

UDC

中华人民共和国行业标准

JGJ

P

JGJ/T 187 - 2009

备案号 J953 - 2009

塔式起重机混凝土基础工程技术规程

Technical specification for concrete foundation
engineering of tower cranes

2009 - 10 - 30 发布

2010 - 07 - 01 实施

中华人民共和国住房和城乡建设部 发布

中华人民共和国行业标准

塔式起重机混凝土基础工程技术规程

Technical specification for concrete foundation
engineering of tower cranes

JGJ/T 187 - 2009

批准部门：中华人民共和国住房和城乡建设部
施行日期：2 0 1 0 年 7 月 1 日

中国建筑工业出版社

2009 北 京

中华人民共和国住房和城乡建设部 公 告

第 421 号

关于发布行业标准《塔式起重机混凝土基础 工程技术规程》的公告

现批准《塔式起重机混凝土基础工程技术规程》为行业标准，编号为 JGJ/T 187-2009，自 2010 年 7 月 1 日起实施。

本规程由我部标准定额研究所组织中国建筑工业出版社出版发行。

中华人民共和国住房和城乡建设部

2009 年 10 月 30 日

前 言

根据住房和城乡建设部《关于印发〈2008年工程建设标准规范制订、修订计划（第一批）〉的通知》（建标〔2008〕102号）的要求，规程编制组经广泛调查研究，认真总结实践经验，参考有关国际标准和国外先进标准，并在广泛征求意见的基础上，制定了本规程。

本规程的主要技术内容是：1. 总则；2. 术语和符号；3. 基本规定；4. 地基计算；5. 板式和十字形基础；6. 桩基础；7. 组合式基础；8. 施工及质量验收。

本规程由住房和城乡建设部负责管理，由华丰建设股份有限公司负责具体技术内容的解释。执行过程中如有意见或建议，请寄送华丰建设股份有限公司（地址：浙江省宁波市科技园区江南路1017号，邮政编码：315040）。

本规程主编单位：华丰建设股份有限公司
中国建筑科学研究院

本规程参编单位：浙江大学
浙江大学宁波理工学院
歌山建设集团有限公司
华锦建设股份有限公司
浙江省建设机械集团有限公司
中建六局第二建筑工程有限公司

本规程主要起草人：华锦耀 罗文龙 王兼嵘 谢新宇
吴佳雄 方鹏飞 吕国玉 赵剑泉
吴恩宁 张 辉

本规程主要审查人：钱力航 潘秋元 樊良本 张振拴
李耀良 刘启安 顾仲文 刘兴旺
朱良锋

目 次

1	总则	1
2	术语和符号	2
2.1	术语	2
2.2	符号	3
3	基本规定	6
4	地基计算	8
4.1	地基承载力计算	8
4.2	地基变形计算	12
4.3	地基稳定性计算	13
5	板式和十字形基础	14
5.1	一般规定	14
5.2	构造要求	14
5.3	基础计算	15
6	桩基础	17
6.1	一般规定	17
6.2	构造要求	17
6.3	桩基计算	19
6.4	承台计算	21
7	组合式基础	26
7.1	一般规定	26
7.2	基础构造	27
7.3	基础计算	27
8	施工及质量验收	32
8.1	基础施工	32
8.2	地基土检查验收	33

8.3 基础检查验收	33
8.4 桩基检查验收	34
8.5 格构式钢柱检查验收	35
附录 A 塔机风荷载计算	36
附录 B 格构式钢柱缀件的构造要求	42
本规程用词说明	44
引用标准名录	45
附：条文说明	47

Contents

1	General Provisions	1
2	Terms and Symbols	2
2.1	Terms	2
2.2	Symbols	3
3	Basic Requirements	6
4	Calculation of Foundation Soil	8
4.1	Bearing Capacity of Foundation Soil	8
4.2	Deformation of Foundation Soil	12
4.3	Stability Capacity of Foundation Soil	13
5	Slab and Cross Foundation	14
5.1	General Requirements	14
5.2	Constructional Requirements	14
5.3	Foundation Calculation	15
6	Pile Foundation	17
6.1	General Requirements	17
6.2	Constructional Requirements	17
6.3	Pile Foundation Calculation	19
6.4	Pile Cap Calculation	21
7	Combined Foundation	26
7.1	General Requirements	26
7.2	Constructional Requirements of Foundation	27
7.3	Foundation Calculation	27
8	Construction, Quality Inspection and Acceptance	32
8.1	Foundation Construction	32
8.2	Inspection and Acceptance of Foundation Soil	33

8.3	Inspection and Acceptance of Foundation	33
8.4	Inspection and Acceptance of Pile Foundation	34
8.5	Inspection and Acceptance of Lattice Steel Column	35
Appendix A	Wind Load Calculation of a Tower Crane	36
Appendix B	Constructional Requirements of a Lattice Steel Column	42
	Explanation of Wording in This Specification	44
	Normative Standards	45
	Explanation of Provisions	47

1 总 则

1.0.1 为了在塔式起重机（以下简称塔机）混凝土基础工程的设计与施工中做到安全适用、技术先进、经济合理、确保质量、保护环境、方便施工，制定本规程。

1.0.2 本规程适用于建筑工程施工过程中的塔机混凝土基础工程的设计及施工。

1.0.3 塔机混凝土基础工程的设计与施工应根据地质勘察资料，综合考虑工程结构类型及布置、施工条件、环境影响、使用条件和工程造价等因素，因地制宜，做到科学设计、精心施工。

1.0.4 本规程规定了塔机混凝土基础工程的设计与施工的基本技术要求。当本规程与国家法律、行政法规的规定相抵触时，应按国家法律、行政法规的规定执行。

1.0.5 塔机混凝土基础工程的设计与施工，除应符合本规程规定外，尚应符合国家现行有关标准的规定。

2 术语和符号

2.1 术 语

2.1.1 塔式起重机混凝土基础 concrete foundation of tower crane

用于安装固定塔机、保证塔机正常使用且传递其各种作用到地基的混凝土结构。

2.1.2 组合式基础 combined foundation

由若干格构式钢柱或钢管柱与其下端连接的基桩以及上端连接的混凝土承台或型钢平台组成的基础。

2.1.3 十字形基础 cross foundation

由长度和截面相同的两条相互垂直等分且节点加腋的混凝土条形基础组成的基础。

2.1.4 塔式起重机的独立状态 independent state of tower crane

塔机与邻近建筑物无任何连接的状态。

2.1.5 塔式起重机的附着状态 attachment state of tower crane

塔机通过附着装置与邻近建筑物连接的状态。

2.1.6 塔式起重机自重荷载 dead load of tower crane

塔机各部分（包括平衡重）的重力作用。

2.1.7 塔式起重机起重荷载 lifting load of tower crane

塔机总起重量的重力作用。

2.1.8 基本风压 reference wind pressure

作用在塔机上风荷载的基准压力。

2.1.9 工作状态 in-service state

塔机处于司机控制之下进行作业的状态（吊载运转、空载运转或间歇停机）。

2.1.10 非工作状态 out of service state

塔机处于所有机构停止运动、切断动力电源、不吊载，并采取防风保护措施的状态。

2.1.11 最大起重力矩 maximum load moment

最大额定起重量重力与其在设计确定的各种组合臂长中所能达到的最大工作幅度的乘积。

2.1.12 结构充实率 structural adequacy ratio

塔机迎风面杆件和节点净投影面积除以迎风面轮廓面积的值。

2.1.13 等效均布风荷载 equivalent uniform wind load

根据荷载效应相等的原则，将塔机沿计算高度分布的风荷载标准值换算为均布的风荷载标准值。

2.1.14 塔式起重机的基础节 the based segment of tower crane

塔机塔身和基础相连接的一节。

2.1.15 塔式起重机的预埋节 the embedded segment of tower crane

塔机塔身预埋入基础且和基础节相连接的一节。

2.2 符 号

2.2.1 作用和作用效应

F_{gk} ——塔机各部分的自重荷载标准值；

F_g ——考虑荷载分项系数的塔机自重荷载设计值；

F_{qk} ——塔机的起重荷载标准值；

F_q ——考虑荷载分项系数的塔机起重荷载设计值；

F_k ——荷载效应标准组合时，塔机作用于基础顶面的竖向力；

F ——荷载效应基本组合时，塔机作用于基础的竖向力；

F_{vk} ——荷载效应标准组合时，塔机作用于基础顶面的水平力；

- F_v —— 荷载效应基本组合时，塔机作用于基础顶面的水平力；
- G_k —— 基础自重及其上土的自重标准值；
- G —— 考虑荷载分项系数的基础自重及其上土的自重；
- M_k —— 塔机作用于基础的力矩或截面的弯矩标准值；
- M —— 塔机作用于基础的力矩或截面的弯矩设计值；
- M_{sk} —— 塔机风荷载作用于基础顶面的力矩标准值；
- M_s —— 塔机风荷载作用于基础顶面的力矩设计值；
- N —— 作用于格构式钢柱的轴心力设计值；
- P_k —— 相应于荷载效应标准组合时，基础底面处的平均压力值；
- P_i —— 相应于荷载效应基本组合时，基础 i 截面对应的底面压力设计值；
- Q_k —— 相应于荷载效应标准组合时的单桩所受竖向力标准值；
- Q —— 相应于荷载效应基本组合时的单桩轴向压力设计值；
- Q' —— 相应于荷载效应基本组合时的单桩轴向拔力设计值；
- q_{sk} —— 塔机所受风均布线荷载标准值；
- q_s —— 塔机所受风均布线荷载设计值；
- T_k —— 塔机作用于基础的扭矩标准值；
- T —— 塔机作用于基础的扭矩设计值；
- w_0 —— 基本风压。

2.2.2 抗力和材料性能

- f_a —— 修正后的地基承载力特征值；
- f_{ak} —— 地基承载力特征值；
- f_{spk} —— 复合地基承载力特征值；
- f_c —— 混凝土轴心受压强度设计值；
- f_y —— 普通钢筋强度设计值；

- q_{pa} —— 桩端土的承载力特征值；
- q_{sa} —— 桩周土的摩阻力特征值；
- R_a —— 单桩竖向承载力特征值；
- R'_a —— 单桩竖向抗拔承载力特征值。

2.2.3 几何参数

- A —— 基础底面面积；
- A_p —— 桩的截面积；
- B —— 塔机的塔身桁架结构宽度；
- b —— 矩形基础底面或基础梁截面的宽度；
- d —— 桩身直径、方桩截面边长或基础埋置深度；
- H —— 塔机的计算高度或格构式钢柱的总长度；
- H_0 —— 塔机的起重高度或格构式钢柱的计算长度；
- h —— 基础或基础梁截面的高度；
- h_0 —— 基础截面有效高度；
- L —— 矩形承台对角线上两端桩轴线的距离；
- l —— 矩形基础底面长度；
- U_p —— 桩的截面周长。

2.2.4 计算系数

- α —— 塔机的风向系数；
- α_0 —— 塔机桁架结构的平均充实率；
- β_z —— 风振系数；
- η_b —— 基础宽度的承载力修正系数；
- η_d —— 基础埋深的承载力修正系数；
- λ —— 基桩抗拔系数或轴心受压构件的长细比；
- μ_z —— 风压等效高度变化系数；
- μ_s —— 风荷载体型系数；
- φ —— 轴心受压构件的稳定系数。

3 基本规定

3.0.1 塔机的基础形式应根据工程地质、荷载大小与塔机稳定性要求、现场条件、技术经济指标，并结合塔机制造商提供的《塔机使用说明书》的要求确定。

3.0.2 塔机基础的设计应按独立状态下的工作状态和非工作状态的荷载分别计算。塔机基础工作状态的荷载应包括塔机和基础的自重荷载、起重荷载、风荷载，并应计入可变荷载的组合系数，其中起重荷载不应计入动力系数；非工作状态下的荷载应包括塔机和基础的自重荷载、风荷载。

3.0.3 塔机工作状态的基本风压应按 0.20kN/m^2 取用，风荷载作用方向应按起重力矩同向计算；非工作状态的基本风压应按现行国家标准《建筑结构荷载规范》GB 50009 中给出的 50 年一遇的风压取用，且不小于 0.35kN/m^2 ，风荷载作用方向应从平衡臂吹向起重臂；塔机的风荷载可按本规程附录 A 的规定进行简化计算。

3.0.4 塔机基础和地基应分别按下列规定进行计算：

- 1 塔机基础及地基均应满足承载力计算的有关规定；
- 2 不符合本规程第 4.2.1 条规定的塔机基础应进行地基变形计算；
- 3 不符合本规程第 4.3.1 条规定的塔机基础应进行稳定性计算。

3.0.5 地基基础设计时所采用的荷载效应最不利组合与相应的抗力限值应符合下列规定：

- 1 按地基承载力确定基础底面积及埋深或按单桩承载力确定桩数时，传至基础或承台底面上的荷载效应应按正常使用极限状态下荷载效应的标准组合，相应的抗力应采用地基承载力特征

值或单桩承载力特征值；

2 计算地基变形时，传至基础底面上的荷载效应应按正常使用极限状态下荷载效应的准永久组合，相应的限值应为地基变形允许值；

3 计算基坑边坡或斜坡稳定性，荷载效应应按承载能力极限状态下荷载效应的基本组合计算，其分项系数均应取 1.0；

4 在确定基础或桩承台高度、计算基础内力、确定配筋和验算材料强度时，传给基础的荷载效应组合和相应的基底反力，应按承载能力极限状态下荷载效应的基本组合计算，并应采用相应的分项系数；

5 基础设计的结构重要性系数应取 1.0。

3.0.6 塔机基础设计缺少计算资料时，可采用塔机制造商提供的《塔机使用说明书》的基础荷载，包括工作状态和非工作状态的垂直荷载、水平荷载、倾覆力矩、扭矩以及非工作状态的基本风压；若非工作状态时塔机现场的基本风压大于《塔机使用说明书》提供的基本风压，则应按本规程附录 A 的规定对风荷载予以换算。

3.0.7 塔机独立状态的计算高度 (H) 应按基础顶面至锥形塔帽一半处高度或平头式塔机的臂架顶取值。

3.0.8 塔机地基基础设计，可以所在工程的《岩土工程勘察报告》作为地质条件的依据，必要时应在设定的塔机基础位置补充勘探点。

4 地基计算

4.1 地基承载力计算

4.1.1 塔机在独立状态时，作用于基础的荷载应包括塔机作用于基础顶的竖向荷载标准值 (F_k)、水平荷载标准值 (F_{vk})、倾覆

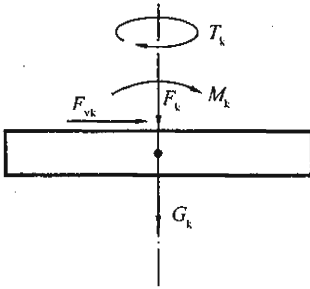


图 4.1.1 基础荷载

力矩 (包括塔机自重、起重荷载、风荷载等引起的力矩) 荷载标准值 (M_k)、扭矩荷载标准值 (T_k)，以及基础及其上土的自重荷载标准值 (G_k)，见图 4.1.1。

4.1.2 矩形基础地基承载力计算应符合下列规定：

1) 基础底面压力应符合下列公式要求：

1) 当轴心荷载作用时：

$$p_k \leq f_a \quad (4.1.2-1)$$

式中： p_k ——相应于荷载效应标准组合时，基础底面处的平均压力值；

f_a ——修正后的地基承载力特征值。

2) 当偏心荷载作用时，除符合式 (4.1.2-1) 要求外，尚应符合下式要求：

$$p_{kmax} \leq 1.2f_a \quad (4.1.2-2)$$

式中： p_{kmax} ——相应于荷载效应标准组合时，基础底面边缘的最大压力值。

2) 基础底面的压力可按下列公式确定：

1) 当轴心荷载作用时：

$$p_k = \frac{F_k + G_k}{bl} \quad (4.1.2-3)$$

式中: F_k ——塔机作用于基础顶面的竖向荷载标准值;

G_k ——基础及其上土的自重标准值;

b ——矩形基础底面的短边长度;

l ——矩形基础底面的长边长度。

2) 当偏心荷载作用时:

$$p_{kmax} = \frac{F_k + G_k}{bl} + \frac{M_k + F_{vk} \cdot h}{W} \quad (4.1.2-4)$$

式中: M_k ——相应于荷载效应标准组合时, 作用于矩形基础顶面短边方向的力矩值;

F_{vk} ——相应于荷载效应标准组合时, 作用于矩形基础顶面短边方向的水平荷载值;

h ——基础的高度;

W ——基础底面的抵抗矩。

3) 当偏心距 $e > \frac{b}{6}$ 时 (图 4.1.2), p_{kmax} 应按下式计算:

$$p_{kmax} = \frac{2(F_k + G_k)}{3a} \quad (4.1.2-5)$$

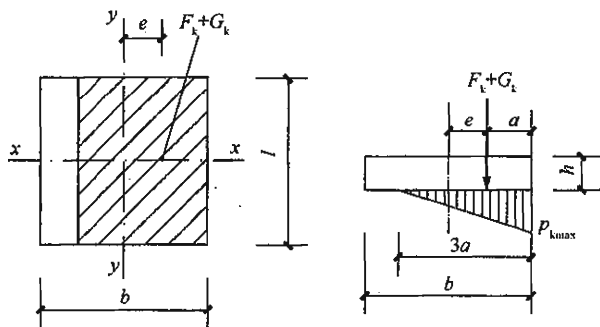


图 4.1.2 单向偏心荷载 ($e > \frac{b}{6}$) 作用下的

基底压力计算示意

式中： a ——合力作用点至基础底面最大压力边缘的距离。

3 偏心距 e 应按式 (4.1.2-6) 计算，并应符合式 (4.1.2-7) 要求：

$$e = \frac{M_k + F_{kv} \cdot h}{F_k + G_k} \quad (4.1.2-6)$$

$$e \leq b/4 \quad (4.1.2-7)$$

4 当塔机基础为十字形时，可采用简化算法，即倾覆力矩标准值 (M_k)、水平荷载标准值 (F_{kv}) 仅由与其作用方向相同的条形基础承载，竖向荷载标准值 (F_k 和 G_k) 应由全部基础承载。

4.1.3 方形基础和底面边长比小于或等于 1.1 的矩形基础应按双向偏心受压作用验算地基承载力，塔机倾覆力矩的作用方向应取基础对角线方向 (图 4.1.3)，基础底面的压力应符合下列公式要求：

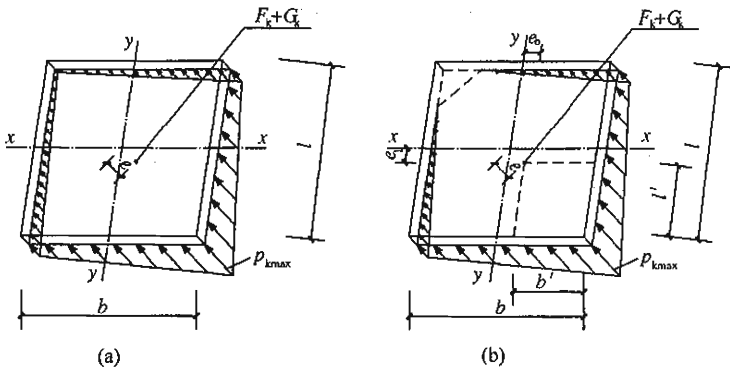


图 4.1.3 双向偏心荷载作用下矩形基础的基底压力

(a) 偏心荷载在核心区内；(b) 偏心荷载在核心区外

$$p_k \leq f_a \quad (4.1.3-1)$$

$$p_{kmax} \leq 1.2 f_a \quad (4.1.3-2)$$

1 当偏心荷载合力作用点在核心区内时 ($p_{kmin} \geq 0$):

$$p_{kmax} = \frac{F_k + G_k}{A} + \frac{M_{kx}}{W_x} + \frac{M_{ky}}{W_y} \quad (4.1.3-3)$$

$$p_{kmin} = \frac{F_k + G_k}{A} - \frac{M_{kx}}{W_x} - \frac{M_{ky}}{W_y} \quad (4.1.3-4)$$

式中: p_{kmax} 、 p_{kmin} —— 相应于荷载效应标准组合时, 基础底面边缘的最大、最小压力值;

F_k —— 塔机作用于基础顶面的竖向荷载标准值;

G_k —— 基础及其上土的自重标准值;

A —— 基础底面面积;

M_{kx} 、 M_{ky} —— 相应于荷载效应标准组合时, 作用于基础底面对 x 、 y 轴的力矩值;

W_x 、 W_y —— 基础底面对 x 、 y 轴的抵抗矩。

2 当偏心荷载合力作用点在核心区外时 ($p_{kmin} < 0$):

$$p_{kmax} = \frac{F_k + G_k}{3b'l'} \quad (4.1.3-5)$$

$$e = \frac{M_k + F_{kv} \cdot h}{F_k + G_k} \quad (4.1.3-6)$$

$$b'l' \geq 0.125bl \quad (4.1.3-7)$$

$$b' = \frac{b}{2} - e_b \quad (4.1.3-8)$$

$$l' = \frac{l}{2} - e_l \quad (4.1.3-9)$$

式中: F_{kv} —— 相应于荷载效应标准组合时, 作用于基础顶面的水平荷载值;

e —— 偏心距;

b —— 方形基础和底面边长比小于或等于 1.1 的矩形基础 x 方向的底面边长;

l —— 方形基础和底面边长比小于或等于 1.1 的矩形基础 y 方向的底面边长;

h —— 基础的高度;

b' —— 偏心荷载合力作用点至 e_b 一侧 x 方向基础边缘的距离;

l' —— 偏心荷载合力作用点至 e_l 一侧 y 方向基础边缘的

距离；

e_b —— 偏心距在 x 方向的投影长度；

e_l —— 偏心距在 y 方向的投影长度。

4.1.4 基础底面允许部分脱开地基土的面积不应大于底面总面积的 $1/4$ 。

4.1.5 地基承载力特征值按《岩土工程勘察报告》取用，当基础宽度大于 3m 或埋置深度大于 0.5m 时，应将《岩土工程勘察报告》提供的地基承载力特征值或荷载试验等方法确定的地基承载力特征值，按现行国家标准《建筑地基基础设计规范》GB 50007 的规定进行修正。

4.1.6 对于经过地基处理的复合地基的承载力特征值，应按现行行业标准《建筑地基处理技术规范》JGJ 79 的规定进行计算。

4.1.7 当地基受力层范围内存在软弱下卧层时，应按现行国家标准《建筑地基基础设计规范》GB 50007 的规定进行下卧层承载力验算。

4.2 地基变形计算

4.2.1 当地基主要受力层的承载力特征值 (f_{ak}) 不小于 130kPa 或小于 130kPa 但有地区经验，且黏性土的状态不低于可塑（液性指数 I_L 不大于 0.75 ）、砂土的密实度不低于稍密时，可不进行塔机基础的天然地基变形验算，其他塔机基础的天然地基均应进行变形验算。

注：地基主要受力层指塔机板式基础下为 $1.5b$ (b 为基础底面宽度)，十字形基础下为 $3b$ (b 为其中任一条形基础的底面宽度)，且厚度不小于 5m 范围内的地基土层。

4.2.2 当塔机基础符合下列情况之一时，应进行地基变形验算：

1 基础附近地面有堆载可能引起地基产生过大的不均匀沉降；

2 地基持力层下有软弱下卧层或厚度较大的填土。

4.2.3 基础下的地基变形计算可按现行国家标准《建筑地基基

础设计规范》GB 50007 的规定执行。

4.2.4 基础的沉降量不得大于 50mm；倾斜率 ($\tan\theta$) 不得大于 0.001，且应按下式计算：

$$\tan \theta = \frac{|s_1 - s_2|}{b} \quad (4.2.4)$$

式中： θ ——基础底面的倾角 ($^\circ$)；

s_1 、 s_2 ——基础倾斜方向两边缘的最终沉降量 (mm)；

b ——基础倾斜方向的基底宽度 (mm)。

4.3 地基稳定性计算

4.3.1 当塔机基础底标高接近边坡坡底或基坑底部，并符合下列要求之一时，可不作地基稳定性验算 (图 4.3.1)：

1 a 不小于 2.0m， c 不大于 1.0m， f_{ak} 不小于 130kN/m²，且地基持力层下无软弱下卧层；

2 采用桩基础。

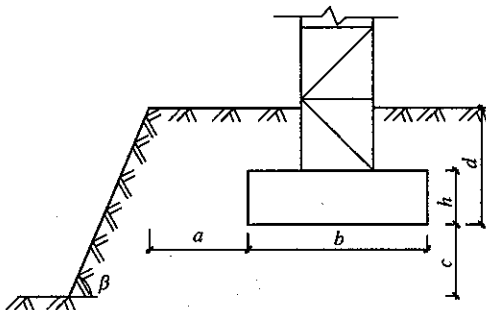


图 4.3.1 基础位于边坡的示意

a —基础底面外边缘线至坡顶的水平距离； b —垂直于坡顶边缘线的基础底面边长； c —基础底面至坡 (坑) 底的竖向距离； d —基础埋置深度；

β —边坡坡角

4.3.2 处于边坡内且不符合本规程第 4.3.1 条规定的塔机基础，应根据地区经验采用圆弧滑动面方法进行边坡的稳定性分析。

5 板式和十字形基础

5.1 一般规定

5.1.1 混凝土基础的形式构造应根据塔机制造商提供的《塔机使用说明书》及现场工程地质等要求，选用板式基础或十字形基础。

5.1.2 确定基础底面尺寸和计算基础承载力时，基底压力应符合本规程第4章地基计算的规定；基础配筋应按受弯构件计算确定。

5.1.3 基础埋置深度的确定应综合考虑工程地质、塔机的荷载大小和相邻环境条件及地基土冻胀影响等因素。基础顶面标高不宜超出现场自然地面。在冻土地区的基础应采取构造措施避免基底及基础侧面的土受冻胀作用。

5.2 构造要求

5.2.1 基础高度应满足塔机预埋件的抗拔要求，且不宜小于1000mm，不宜采用坡形或台阶形截面的基础。

5.2.2 基础的混凝土强度等级不应低于C25，垫层混凝土强度等级不应低于C10，混凝土垫层厚度不宜小于100mm。

5.2.3 板式基础在基础表层和底层配置直径不应小于12mm、间距不应大于200mm的钢筋，且上、下层主筋应用间距不大于500mm的竖向构造钢筋连接；十字形基础主筋应按梁式配筋，主筋直径不应小于12mm，箍筋直径不应小于8mm且间距不应大于200mm，侧向构造纵筋的直径不应小于10mm且间距不应大于200mm。板式和十字形基础架立筋的截面积不宜小于受力筋截面积的一半。

5.2.4 预埋于基础中的塔机基础节锚栓或预埋节，应符合塔机

制造商提供的《塔机使用说明书》规定的构造要求，并应有支盘式锚固措施。

5.2.5 矩形基础的长边与短边长度之比不宜大于2，宜采用方形基础，十字形基础的节点处应采用加腋构造。

5.3 基础计算

5.3.1 基础的配筋应按现行国家标准《混凝土结构设计规范》GB 50010 有关规定进行受弯、受剪计算。

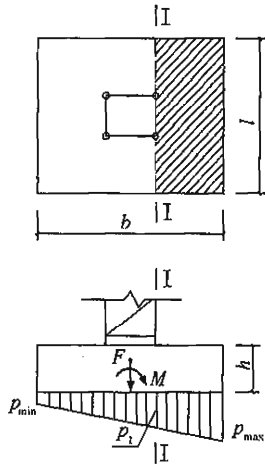


图 5.3.2 板式基础基底压力示意

5.3.2 计算板式基础承载力时，应将塔机作用于基础的4根立柱所包围的面积作为塔身柱截面，计算受弯、受剪的最危险截面取柱边缘处（图 5.3.2）。基底净反力应采用式（5.3.2）求得的基底平均压力设计值（ p ）。

$$p = \frac{p_{\max} + p_l}{2} \quad (5.3.2)$$

式中： p_{\max} ——按本规程第 4.1 节规定且采用荷载效应基本组合计算的基底边缘的最大压力值；

p_l ——按本规程第 4.1 节规定且采用荷载效应基本组合

计算的塔机立柱边的基底压力值。

5.3.3 计算十字形基础时，倾覆力矩设计值(M)和水平荷载设计值(F_v)应按其中任一条形基础纵向作用计算，竖向荷载设计值(F)应由全部基础承受(图5.3.3)。

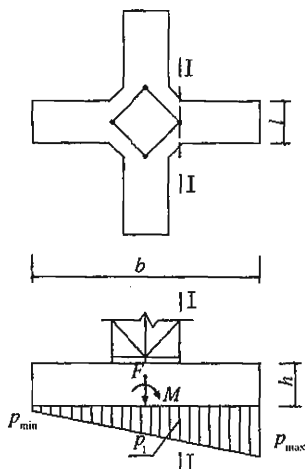


图 5.3.3 十字形基础基底压力示意

6 桩 基 础

6.1 一 般 规 定

6.1.1 当地基土为软弱土层，采用浅基础不能满足塔机对地基承载力和变形的要求时，可采用桩基础。

6.1.2 基桩可采用预制混凝土桩、预应力混凝土管桩、混凝土灌注桩或钢管桩等，在软土中采用挤土桩时，应考虑挤土效应的影响。

6.1.3 桩端持力层宜选择中低压缩性的黏性土、中密或密实的砂土或粉土等承载力较高的土层。桩端全断面进入持力层的深度，对于黏性土、粉土不宜小于 $2d$ ，对于砂土不宜小于 $1.5d$ ，碎石类土不宜小于 $1d$ ；当存在软弱下卧层时，桩端以下硬持力土层厚度不宜小于 $3d$ ，并应验算下卧层的承载力。

6.1.4 桩基计算应包括桩顶作用效应计算、桩基竖向抗压及抗拔承载力计算、桩身承载力计算、桩承台计算等，可不计算桩基的沉降变形。

6.1.5 桩基础设计应符合现行行业标准《建筑桩基技术规范》JGJ 94 的规定。

6.1.6 当塔机基础位于岩石地基时，必要时可采用岩石锚杆基础。

6.2 构 造 要 求

6.2.1 桩基构造应符合现行行业标准《建筑桩基技术规范》JGJ 94 的规定。预埋件应按《塔机使用说明书》布置。桩身和承台的混凝土强度等级不应小于 C25，混凝土预制桩强度等级不应小于 C30，预应力混凝土实心桩的混凝土强度等级不应小于 C40。

6.2.2 基桩应按计算和构造要求配置钢筋。纵向钢筋的最小配筋率，对于灌注桩不宜小于 0.20%~0.65%（小直径桩取高值）；对于预制桩不宜小于 0.8%；对于预应力混凝土管桩不宜小于 0.45%。纵向钢筋应沿桩周边均匀布置，其净距不应小于 60mm，非预应力混凝土桩的纵向钢筋不应小于 $6\Phi 12$ 。箍筋应采用螺旋式，直径不应小于 6mm，间距宜为 200mm~300mm。桩顶以下 5 倍基桩直径范围内的箍筋间距应加密，间距不应大于 100mm。当基桩属抗拔桩或端承桩时，应等截面或变截面通长配筋。灌注桩和预制桩主筋的混凝土保护层厚度不应小于 35mm，水下灌注桩主筋的混凝土保护层厚度不应小于 50mm。

6.2.3 承台宜采用截面高度不变的矩形板式或十字形梁式，截面高度不宜小于 1000mm，且应满足塔机使用说明书的要求。基桩宜均匀对称布置，且不宜少于 4 根，边桩中心至承台边缘的距离不应小于桩的直径或截面边长，且桩的外边缘至承台边缘的距离不应小于 200mm。十字形梁式承台的节点处应采用加腋构造。

6.2.4 板式承台基础上、下面均应根据计算或构造要求配筋，钢筋直径不应小于 12mm，间距不应大于 200mm，上、下层钢筋之间应设置竖向架立筋，宜沿对角线配置暗梁。十字形承台应按两个方向的梁分别配筋，承受正、负弯矩的主筋应按计算配置，箍筋不宜小于 $\Phi 8$ ，间距不宜大于 200mm。

6.2.5 当桩径 (d) 小于 800mm 时，基桩嵌入承台的长度不宜小于 50mm；当桩径 (d) 不小于 800mm 时，基桩嵌入承台的长度不宜小于 100mm。

6.2.6 基桩主筋伸入承台基础的锚固长度不应小于 $35d$ （主筋直径），对于抗拔桩，桩顶主筋的锚固长度应按现行国家标准《混凝土结构设计规范》GB 50010 确定。对预应力混凝土管桩和钢管桩，宜采用植于桩芯混凝土不少于 $6\Phi 20$ 的主筋锚入承台基础。预应力混凝土管桩和钢管桩中的桩芯混凝土长度不应小于 2 倍桩径，且不应小于 1000mm，其强度等级宜比承台提高一级。

6.3 桩基计算

6.3.1 桩顶作用效应，应取沿矩形或方形承台对角线方向（即塔机塔身截面的对角线方向）的倾覆力矩和水平荷载及竖向荷载进行计算。当采用十字形承台时，倾覆力矩和水平荷载的作用应取其中任一条形承台按其纵向作用进行计算，竖向荷载应按全部基桩承受进行计算。

6.3.2 基桩的桩顶作用效应应按下列公式计算：

1 轴心竖向力作用下：

$$Q_k = \frac{F_k + G_k}{n} \quad (6.3.2-1)$$

2 偏心竖向力作用下：

$$Q_{kmax} = \frac{F_k + G_k}{n} + \frac{M_k + F_{vk}h}{L} \quad (6.3.2-2)$$

$$Q_{kmin} = \frac{F_k + G_k}{n} - \frac{M_k + F_{vk}h}{L} \quad (6.3.2-3)$$

式中： Q_k ——荷载效应标准组合轴心竖向力作用下，基桩的平均竖向力；

Q_{kmax} ——荷载效应标准组合偏心竖向力作用下，角桩的最大竖向力；

Q_{kmin} ——荷载效应标准组合偏心竖向力作用下，角桩的最小竖向力；

F_k ——荷载效应标准组合时，作用于桩基承台顶面的竖向力；

G_k ——桩基承台及其上土的自重标准值，水下部分按浮重度计；

n ——桩基中的桩数；

M_k ——荷载效应标准组合时，沿矩形或方形承台的对角线方向，或沿十字形承台中任一条形承台纵向作用于承台顶面的力矩；

F_{vk} ——荷载效应标准组合时，塔机作用于承台顶面的水

平力；

h —— 承台的高度；

L —— 矩形承台对角线或十字形承台中任一条形承台两端基桩的轴线距离。

6.3.3 桩基竖向承载力应符合下列公式要求：

$$Q_k \leq R_n \quad (6.3.3-1)$$

$$Q_{kmax} \leq 1.2R_n \quad (6.3.3-2)$$

式中： R_n —— 单桩竖向承载力特征值。

6.3.4 单桩竖向承载力特征值可按下列公式计算：

$$R_n = u \sum q_{sia} \cdot l_i + q_{pa} \cdot A_p \quad (6.3.4)$$

式中： u —— 桩身周长；

q_{sia} —— 第 i 层岩土层的桩侧阻力特征值；

l_i —— 第 i 层岩土层的厚度；

q_{pa} —— 桩端端阻力特征值；

A_p —— 桩底端横截面积。

6.3.5 桩的抗拔承载力应符合下列公式要求：

$$Q'_k \leq R'_n \quad (6.3.5-1)$$

$$R'_n = u \sum \lambda_i q_{sia} l_i + G_p \quad (6.3.5-2)$$

式中： Q'_k —— 按荷载效应标准组合计算的基桩拔力，即按本规程公式 (6.3.2-3) 计算 Q_{kmin} 出现的负值（取其绝对值）；

R'_n —— 单桩竖向抗拔承载力特征值；

λ_i —— 抗拔系数，当无试验资料且桩的入土深度不小于 6.0m 时，可根据土质和桩的入土深度，取 $\lambda_i = 0.5 \sim 0.8$ （砂性土，桩入土较浅时取低值；黏性土和粉土，桩入土较深时取高值）；

G_p —— 桩身的重力标准值，水下部分按浮重度计。

6.3.6 桩身承载力计算

1 轴心受压桩桩身承载力应符合下列规定：

$$Q \leq \psi_c f_c A_{ps} + 0.9 f'_y A'_s \quad (6.3.6-1)$$

式中：Q——荷载效应基本组合下的桩顶轴向压力设计值；

ψ_c ——基桩成桩工艺系数，混凝土预制桩和预应力混凝土空心桩取 0.85；干作业非挤土灌注桩取 0.90；泥浆护壁和套管护壁非挤土灌注桩和挤土灌注桩取 0.70~0.80；软土地区挤土灌注桩取 0.60；

f_c ——混凝土轴心抗压强度设计值；

A_{ps} ——桩身截面面积；

f'_y ——纵向主筋抗压强度设计值；

A'_s ——纵向主筋截面面积。

2 轴心抗拔桩桩身承载力应符合下式规定：

$$Q' \leq f_y A_s + f_{py} A_{ps} \quad (6.3.6-2)$$

式中：Q'——荷载效应基本组合下的桩顶轴向拉力设计值；

f_y 、 f_{py} ——普通钢筋、预应力钢筋的抗拉强度设计值；

A_s 、 A_{ps} ——普通钢筋、预应力钢筋的截面面积。

3 轴心抗拔桩的裂缝控制宜按三级裂缝控制等级计算。

6.4 承台计算

I 受弯及受剪计算

6.4.1 桩基承台应进行受弯、受剪承载力计算，应将塔机作用于承台的 4 根立柱所包围的面积作为柱截面，承台弯矩、剪力应按本规程第 6.4.2 条和第 6.4.3 条规定计算，受弯、受剪承载力和配筋应按现行国家标准《混凝土结构设计规范》GB 50010 的规定进行计算。

6.4.2 多桩矩形承台弯矩的计算截面应取在塔机基础节柱边（见图 6.4.2， h_0 为承台在柱边截面的有效高度），弯矩可按下列公式计算：

$$M_x = \sum N_i y_i \quad (6.4.2-1)$$

$$M_y = \sum N_i x_i \quad (6.4.2-2)$$

式中： M_x 、 M_y ——分别为绕 x 轴、 y 轴方向计算截面处的弯矩设计值；

x_i 、 y_i ——分别为垂直 y 轴、 x 轴方向自桩轴线到相应计算截面的距离；

N_i ——不计承台自重及其上土重，在荷载效应基本组合下的第 i 桩的竖向反力设计值。

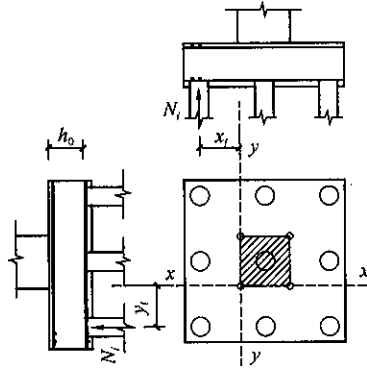


图 6.4.2 承台弯矩计算示意

6.4.3 板式承台应按现行行业标准《建筑桩基技术规范》JGJ 94 的规定进行截面受剪承载力验算。

6.4.4 当板式承台基础上沿对角线布置 4~5 根基桩时，宜在桩顶配置暗梁（图 6.4.5-1）。

6.4.5 对于十字形梁式承台和板式承台中暗梁的弯矩与剪力计算，应视基桩为不动铰支座，可按简支梁或连续梁计算（图 6.4.5-1、图 6.4.5-2），倾覆力矩设计值 M 应按其中任一梁纵向作用，竖向荷载设计值 F 应由全部基础承受。连续梁宜对称配置承受正、负弯矩的主筋；简支梁架立筋的截面积不宜小于受力筋截面积的一半。暗梁计算截面的宽度应不小于桩径。

塔机对角线上两立柱对基础的集中荷载设计值可按下式计算：

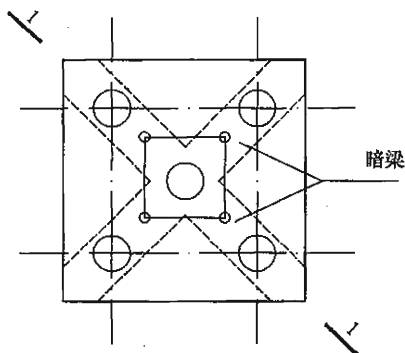


图 6.4.5-1 板式承台暗梁平面

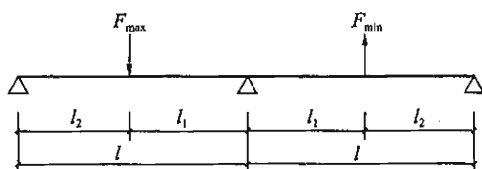


图 6.4.5-2 暗梁 (1-1 截面) 计算简图

注: 图中 l 为对角线方向的基桩轴线间距, 集中荷载 (F_{\max} 、 F_{\min}) 作用点的尺寸 (l_1 、 l_2) 按塔机立柱的实际间距确定。

$$F_{\min}^{\max} = \frac{F}{4} \pm \frac{M}{L_1} \quad (6.4.5)$$

式中: F_{\min}^{\max} ——塔机倾覆力矩沿塔身截面对角线方向作用时, 相应对角线上两立柱对基础的集中荷载设计值;

F ——塔机荷载效应基本组合时作用于基础顶的竖向荷载;

M ——塔机荷载效应基本组合时作用于基础顶的倾覆力矩;

L_1 ——塔机塔身截面对角线上两立柱轴线间的距离。

II 受冲切计算

6.4.6 桩基承台厚度应满足基桩对承台的冲切承载力要求。

6.4.7 对位于塔机塔身柱冲切破坏锥体以外的基桩，承台受角桩冲切的承载力可按式计算（图 6.4.7）：

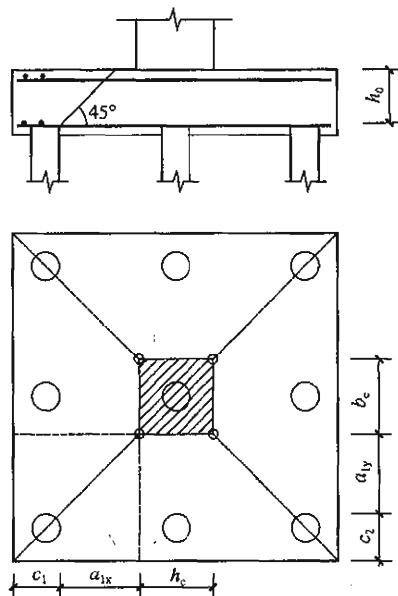


图 6.4.7 承台角桩冲切计算示意

$$N_l \leq [\beta_{1x}(c_2 + a_{1y}/2) + \beta_{1y}(c_1 + a_{1x}/2)]\beta_{hp} \cdot f_t \cdot h_0 \quad (6.4.7-1)$$

$$\beta_{1x} = \frac{0.56}{\lambda_{1x} + 0.2} \quad (6.4.7-2)$$

$$\beta_{1y} = \frac{0.56}{\lambda_{1y} + 0.2} \quad (6.4.7-3)$$

式中： N_l ——荷载效应基本组合时，不计承台及其上土重的角桩桩顶的竖向力设计值；

β_{1x} 、 β_{1y} ——角桩冲切系数；

c_1 、 c_2 ——角桩内边缘至承台外边缘的水平距离；

a_{1x} 、 a_{1y} ——从承台底角桩顶内边缘引 45°冲切线与承台顶面相交点至角桩内边缘的水平距离；当塔机塔身柱边

位于该 45° 线以内时，则取由塔机塔身柱边与桩内边缘连线为冲切锥体的锥线；

β_{hp} ——承台受冲切承载力截面高度影响系数，当 $h \leq 800\text{mm}$ 时， β_{hp} 取 1.0； $h \geq 2000\text{mm}$ 时， β_{hp} 取 0.9；其间按线性内插法取值；

f_t ——承台混凝土抗拉强度设计值；

h_0 ——承台外边缘的有效高度；

λ_{1x} ， λ_{1y} ——角桩冲跨比，其值应满足 $0.25 \sim 1.0$ ， $\lambda_{1x} = \frac{a_{1x}}{h_0}$ ，

$$\lambda_{1y} = \frac{a_{1y}}{h_0}。$$

7 组合式基础

7.1 一般规定

7.1.1 当塔机安装于地下室基坑中，根据地下室结构设计、围护结构的布置和工程地质条件及施工方便的原则，塔机基础可设置于地下室底板下、顶板上或底板至顶板之间。

7.1.2 组合式基础可由混凝土承台或型钢平台、格构式钢柱或钢管柱及灌注桩或钢管桩等组成（图 7.1.2）。

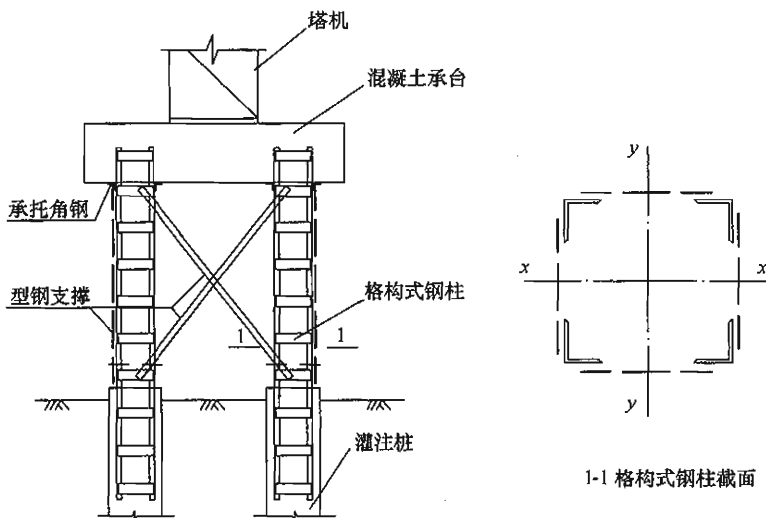


图 7.1.2 组合式基础立面示意

7.1.3 混凝土承台、基桩应按本规程第 6 章桩基础的相关规定进行设计。

7.1.4 型钢平台的设计应符合现行国家标准《钢结构设计规范》GB 50017 的有关规定，由厚钢板和型钢主次梁焊接或螺栓连接而成，型钢主梁应连接于格构式钢柱，宜采用焊接连接。

7.1.5 塔机在地下室中的基桩宜避开底板的基础梁、承台及后浇带或加强带。

7.1.6 随着基坑土方的分层开挖，应在格构式钢柱外侧四周及时设置型钢支撑，将各格构式钢柱连接为整体（图 7.1.2）。型钢支撑的截面积不宜小于格构式钢柱分肢的截面积，与钢柱分肢及缀件的连接焊缝厚度不宜小于 6mm，绕角焊缝长度不宜小于 200mm。当格构式钢柱的计算长度（ H_0 ）超过 8m 时，宜设置水平型钢剪刀撑，剪刀撑的竖向间距不宜超过 6m，其构造要求同竖向型钢支撑。

7.2 基础构造

7.2.1 混凝土承台构造应符合现行行业标准《建筑桩基技术规范》JGJ 94 和《塔机使用说明书》及本规程第 5.2 节、第 6.2 节规定。

7.2.2 格构式钢柱的布置应与下端的基桩轴线重合且宜采用焊接四肢组合式对称构件，截面轮廓尺寸不宜小于 400mm×400mm，分肢宜采用等边角钢，且不宜小于 L90mm×8mm；缀件宜采用缀板式，也可采用缀条（角钢）式。格构式钢柱伸入承台的长度不宜低于承台厚度的中心。格构式钢柱的构造应符合现行国家标准《钢结构设计规范》GB 50017 的规定，其中缀件的构造应符合本规程附录 B 的规定。

7.2.3 灌注桩的构造应符合现行行业标准《建筑桩基技术规范》JGJ 94 的规定，其截面尺寸应满足格构式钢柱插入基桩钢筋笼的要求。灌注桩在格构式钢柱插入部位的箍筋应加密，间距不应大于 100mm。

7.2.4 格构式钢柱上端伸入混凝土承台的锚固长度应满足抗拔要求，宜在邻接承台底面处焊接承托角钢（规格同分肢），下端伸入灌注桩的锚固长度不宜小于 2.0m，且应与基桩的纵筋焊接。

7.3 基础计算

7.3.1 混凝土承台基础计算应符合现行国家标准《混凝土结构

设计规范》GB 50010 和现行行业标准《建筑桩基技术规范》JGJ 94 的规定。可视格构式钢柱为基桩，应按本规程第 6.4 节规定进行受弯、受剪承载力计算。

7.3.2 格构式钢柱应按轴心受压构件设计，并应符合下列公式规定：

1 格构式钢柱受压整体稳定性应符合下式要求：

$$\frac{N_{\max}}{\varphi A} \leq f \quad (7.3.2-1)$$

式中： N_{\max} ——格构式钢柱单柱最大轴心受压力设计值，应符合本规程第 6.3 节规定且取荷载效应的基本组合值计算；

A ——构件毛截面面积，即分肢毛截面面积之和；

f ——钢材抗拉、抗压强度设计值；

φ ——轴心受压构件的稳定系数，应根据构件的换算长细比 $\lambda_{0\max}$ 和钢材屈服强度，按现行国家标准《钢结构设计规范》GB 50017-2003 的规定“按 b 类截面查表 C-2”取用。

2 格构式钢柱的换算长细比应符合下式要求：

$$\lambda_{0\max} \leq [\lambda] \quad (7.3.2-2)$$

式中： $\lambda_{0\max}$ ——格构式钢柱绕两主轴 x 、 y 的换算长细比中大值（图 7.3.2）；

$[\lambda]$ ——轴心受压构件允许长细比，取 150。

3 格构式钢柱分肢的长细比应符合下列公式要求：

当缀件为缀板时：

$$\lambda_1 \leq 0.5\lambda_{0\max}, \text{ 且 } \lambda_1 \leq 40 \quad (7.3.2-3)$$

当缀件为缀条时：

$$\lambda_1 \leq 0.7\lambda_{0\max} \quad (7.3.2-4)$$

式中： λ_1 ——格构式钢柱分肢对最小刚度轴 1-1 的长细比（图 7.3.2），其

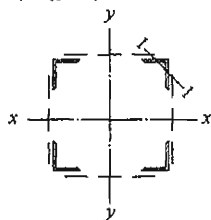


图 7.3.2 格构式组合构件截面

计算长度应取两缀板间或横缀条间的净距离。

7.3.3 格构式轴心受压构件换算长细比 (λ_0) 应按下列公式计算:

当缀件为缀板时 (图 7.3.2):

$$\lambda_{0x} = \sqrt{\lambda_x^2 + \lambda_1^2} \quad (7.3.3-1)$$

$$\lambda_{0y} = \sqrt{\lambda_y^2 + \lambda_1^2} \quad (7.3.3-2)$$

当缀件为缀条时 (图 7.3.2):

$$\lambda_{0x} = \sqrt{\lambda_x^2 + 40A/A_{1x}} \quad (7.3.3-3)$$

$$\lambda_{0y} = \sqrt{\lambda_y^2 + 40A/A_{1y}} \quad (7.3.3-4)$$

$$\lambda_x = H_0 / \sqrt{I_x / (4A_0)} \quad (7.3.3-5)$$

$$\lambda_y = H_0 / \sqrt{I_y / (4A_0)} \quad (7.3.3-6)$$

$$I_x = 4[I_{x0} + A_0(a/2 - Z_0)^2] \quad (7.3.3-7)$$

$$I_y = 4[I_{y0} + A_0(a/2 - Z_0)^2] \quad (7.3.3-8)$$

式中: A_{1x} —— 构件截面中垂直于 x 轴的各斜缀条的毛截面面积之和;

A_{1y} —— 构件截面中垂直于 y 轴的各斜缀条的毛截面面积之和;

$\lambda_x(\lambda_y)$ —— 整个构件对 x 轴 (y 轴) 的长细比;

H_0 —— 格构式钢柱的计算长度, 取承台厚度中心至格构式钢柱底的长度;

A_0 —— 格构式钢柱分肢的截面面积;

I —— 格构式钢柱的截面惯性矩;

I_{x0} —— 格构式钢柱的分肢平行于分肢形心 x 轴的惯性矩;

I_{y0} —— 格构式钢柱的分肢平行于分肢形心 y 轴的惯性矩;

a —— 格构式钢柱的截面边长;

Z_0 —— 分肢形心轴距分肢外边缘距离。

7.3.4 缀件所受剪力应按下式计算:

$$V = \frac{Af}{85\sqrt{235}} \quad (7.3.4)$$

式中：A——为格构式钢柱四肢的毛截面面积之和， $A = 4A_0$ ；

f ——钢材的抗拉、抗压强度设计值；

f_y ——钢材的强度标准值（屈服强度）。

剪力 V 值可认为沿构件全长不变，此剪力应由构件两侧承受该剪力的缀件面平均分担。

7.3.5 缀件设计（图 7.3.5-1、图 7.3.5-2）应符合下列公式要求

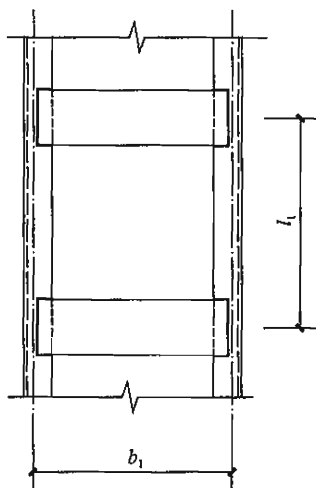


图 7.3.5-1 缀板式格构式钢柱
立面示意

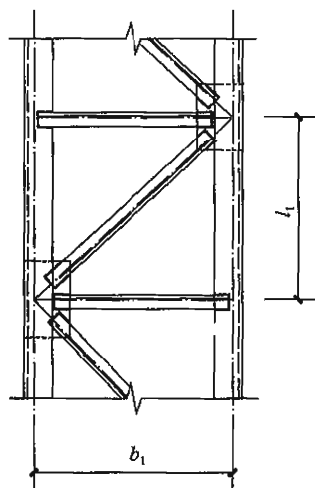


图 7.3.5-2 缀条式格构式钢柱
立面示意

1 缀板应按受弯构件设计，弯矩和剪力值应按下列公式计算：

$$M_0 = \frac{Vl_1}{4} \quad (7.3.5-1)$$

$$V_0 = \frac{Vl_1}{2 \cdot b_1} \quad (7.3.5-2)$$

2 斜缀条应按轴心受压构件设计，轴向压力值应按下式计算：

$$N_0 = \frac{V}{2 \cdot \cos \alpha} \quad (7.3.5-3)$$

式中： M_0 ——单个缀板承受的弯矩；

V_0 ——单个缀板承受的剪力；

N_0 ——单个斜缀条承受的轴向压力；

b_1 ——分肢型钢形心轴之间的距离；

l_1 ——格构式钢柱的一个节间长度，即相邻缀板轴线距离；

α ——斜缀条和水平面的夹角。

7.3.6 格构式钢柱的连接焊缝应按现行国家标准《钢结构设计规范》GB 50017 进行设计，并应符合本规程附录 B 的规定。

8 施工及质量验收

8.1 基础施工

8.1.1 基础施工前应按塔机基础设计及施工方案做好准备工作，必要时塔机基础的基坑应采取支护及降排水措施。

8.1.2 基础的钢筋绑扎和预埋件安装后，应按设计要求检查验收，合格后方可浇捣混凝土，浇捣中不得碰撞、移位钢筋或预埋件，混凝土浇筑后应及时保湿养护。基础四周应回填土方并夯实。

8.1.3 安装塔机时基础混凝土应达到 80% 以上设计强度，塔机运行使用时基础混凝土应达到 100% 设计强度。

8.1.4 基础混凝土施工中，在基础顶面四角应作好沉降及位移观测点，并作好原始记录，塔机安装后应定期观测并记录，沉降量和倾斜率不应超过本规程第 4.2.4 条规定。

8.1.5 吊装组合式基础的格构式钢柱时，垂直度和上端偏位值不应大于本规程表 8.5.5 规定的允许值。格构式钢柱分肢应位于灌注桩的钢筋笼内且应与灌注桩的主筋焊接牢固。

8.1.6 对组合式基础，随着基坑土方的分层开挖，应按本规程第 7.1.6 条规定采用逆作法设置格构式钢柱的型钢支撑。

8.1.7 基坑开挖中应保护好组合式基础的格构式钢柱。开挖到设计标高后，应立即浇筑工程混凝土基础的垫层，宜在组合式基础的混凝土承台或型钢平台投影范围加厚垫层（不宜小于 200mm）并掺入早强剂。格构式钢柱在底板厚度的中央位置，应在分肢型钢上焊接止水钢板。

8.1.8 基础的防雷接地应按现行行业标准《建筑机械使用安全技术规程》JGJ 33 的规定执行。

8.2 地基土检查验收

8.2.1 塔机基础的基坑开挖后应按现行国家标准《建筑地基基础工程施工质量验收规范》GB 50202 的规定进行验槽，应检验坑底标高、长度和宽度、坑底平整度及地基土性是否符合设计要求，地质条件是否符合岩土工程勘察报告。

8.2.2 基础土方开挖工程质量检验标准应符合现行国家标准《建筑地基基础工程施工质量验收规范》GB 50202 的规定。

8.2.3 地基加固工程应在正式施工前进行试验段施工，并应论证设定的施工参数及加固效果。为验证加固效果所进行的载荷试验，其最大加载压力不应小于设计要求压力值的 2 倍。

8.2.4 经地基处理后的复合地基的承载力应达到设计要求的标准。检验方法应按现行行业标准《建筑地基处理技术规范》JGJ 79 的规定执行。

8.2.5 地基土的检验除符合本节规定外，尚应符合现行国家标准《建筑地基基础工程施工质量验收规范》GB 50202 的有关规定，必要时应检验塔机基础下的复合地基。

8.3 基础检查验收

8.3.1 钢材、水泥、砂、石子、外加剂等原材料进场时，应按现行国家标准《混凝土结构工程施工质量验收规范》GB 50204 和《钢结构工程施工质量验收规范》GB 50205 的规定作材料性能检验。

8.3.2 基础的钢筋绑扎后，应作隐蔽工程验收。隐蔽工程应包括塔机基础节的预埋件或预埋节等。验收合格后方可浇筑混凝土。

8.3.3 基础混凝土的强度等级必须符合设计要求。用于检查结构构件混凝土强度的试件，应在混凝土的浇筑地点随机抽取。取样与试件留置应符合现行国家标准《混凝土结构工程施工质量验收规范》GB 50204 的有关规定。

8.3.4 基础结构的外观质量不应有严重缺陷，不宜有一般缺陷，对已经出现的严重缺陷或一般缺陷应采用相关处理方案进行处理，重新验收合格后方可安装塔机。

8.3.5 基础的尺寸允许偏差应符合表 8.3.5 的规定。

表 8.3.5 塔机基础尺寸允许偏差和检验方法

项 目		允许偏差 (mm)	检验方法
标高		±20	水准仪或拉线、钢尺检查
平面外形尺寸 (长度、宽度、高度)		±20	钢尺检查
表面平整度		10、L/1000	水准仪或拉线、钢尺检查
洞穴尺寸		±20	钢尺检查
预埋锚栓	标高 (顶部)	±20	水准仪或拉线、钢尺检查
	中心距	±2	钢尺检查

注：表中 L 为矩形或十字形基础的长边。

8.3.6 基础工程验收除应符合本节要求外，尚应符合现行国家标准《混凝土结构工程施工质量验收规范》GB 50204 的规定。

8.4 桩基检查验收

8.4.1 预制桩 (包括预制混凝土桩、预应力混凝土管桩、钢桩) 施工过程中应进行下列检验：

1 打入深度、停锤标准、静压终止压力值及桩身 (或架) 垂直度检查；

2 接桩质量、接桩间歇时间及桩顶完整状况；

3 每米进尺锤击数、最后 1.0m 锤击数、总锤击数、最后三阵贯入度及桩尖标高等。

8.4.2 灌注桩施工过程中应进行下列检验：

1 灌注混凝土前，应按现行行业标准《建筑桩基技术规范》JGJ 94 的规定，对已成孔的中心位置、孔深、孔径、垂直度、孔底沉渣厚度进行检验；

2 应对钢筋笼安放的实际位置等进行检查，并应填写相应

质量检测、检查记录。

8.4.3 混凝土灌注桩的强度等级应按现行行业标准《建筑桩基技术规范》JGJ 94 的规定进行检验。

8.4.4 成桩桩位偏差的检查应按现行国家标准《建筑地基基础工程施工质量验收规范》GB 50202 和行业标准《建筑桩基技术规范》JGJ 94 的规定执行。

8.4.5 桩基宜随同主体结构基础的工程桩进行承载力和桩身质量检验。

8.4.6 基桩与承台的连接构造以及主筋的锚固长度应符合本规程第 6.2 节规定和现行行业标准《建筑桩基技术规范》JGJ 94 的规定。

8.5 格构式钢柱检查验收

8.5.1 钢材及焊接材料的品种、规格、性能等应符合国家产品标准和设计要求。焊条等焊接材料与母材的匹配应符合设计要求及现行行业标准《建筑钢结构焊接技术规程》JGJ 81 的规定。

8.5.2 焊工应经考试合格并取得合格证书。

8.5.3 焊缝厚度应符合设计要求，焊缝表面不得有裂纹、焊瘤、气孔、夹渣、弧坑裂纹、电弧擦伤等缺陷。

8.5.4 格构式钢柱及缀件的拼接误差应符合设计要求及现行国家标准《钢结构工程施工质量验收规范》GB 50205 的规定。

8.5.5 格构式钢柱的安装误差应符合表 8.5.5 的规定。

表 8.5.5 格构式钢柱安装的允许偏差

项 目	允许偏差 (mm)	检验方法
柱端中心线对轴线的偏差	0~20	用吊线和钢尺检查
柱基准点标高	±10	用水准仪检查
柱轴线垂直度	$0.5H/100$ 且 ≤ 35	用经纬仪或吊线和钢尺检查

注：表中 H 为格构式钢柱的总长度。

附录 A 塔机风荷载计算

A.1 风荷载标准值计算

A.1.1 垂直于塔机表面上的风荷载标准值 (w_k), 应按下式计算:

$$w_k = 0.8\beta_z\mu_s\mu_zw_0 \quad (\text{A.1.1})$$

式中: w_k —— 风荷载标准值 (kN/m^2);

β_z —— 风振系数;

μ_s —— 风荷载体型系数;

μ_z —— 风压等效高度变化系数;

w_0 —— 基本风压 (kN/m^2);

A.1.2 塔机的风振系数可根据不同的基本风压 (w_0) 和地面粗糙度类别及塔机的计算高度 (H) 按表 A.1.2 确定。

表 A.1.2 塔机风振系数 β_z

w_0 (kN/m^2)	地面粗糙度类别															
	A				B				C				D			
	H (m)				H (m)				H (m)				H (m)			
	30	40	45	50	30	40	45	50	30	40	45	50	30	40	45	50
0.20	1.48	1.48	1.49	1.49	1.59	1.59	1.59	1.59	1.80	1.77	1.77	1.77	2.24	2.13	2.11	2.09
0.25	1.49	1.49	1.50	1.50	1.61	1.61	1.61	1.61	1.82	1.79	1.79	1.79	2.24	2.15	2.14	2.11
0.30	1.50	1.50	1.51	1.51	1.62	1.62	1.62	1.62	1.83	1.81	1.81	1.80	2.26	2.17	2.16	2.14
0.35	1.51	1.51	1.52	1.52	1.63	1.63	1.63	1.63	1.84	1.82	1.82	1.82	2.28	2.19	2.18	2.16
0.40	1.52	1.52	1.53	1.53	1.64	1.64	1.64	1.64	1.85	1.83	1.83	1.83	2.30	2.21	2.20	2.18
0.45	1.53	1.53	1.53	1.54	1.65	1.65	1.65	1.65	1.87	1.85	1.85	1.84	2.31	2.22	2.21	2.19
0.50	1.53	1.53	1.54	1.55	1.66	1.65	1.66	1.66	1.88	1.86	1.86	1.85	2.33	2.24	2.23	2.21
0.55	1.54	1.54	1.55	1.55	1.67	1.66	1.66	1.67	1.89	1.87	1.87	1.86	2.34	2.26	2.24	2.22

续表 A.1.2

w_0 (kN/ m ²)	地面粗糙度类别															
	A				B				C				D			
	H (m)				H (m)				H (m)				H (m)			
	30	40	45	50	30	40	45	50	30	40	45	50	30	40	45	50
0.60	1.54	1.55	1.55	1.56	1.67	1.67	1.67	1.67	1.90	1.88	1.87	1.87	2.35	2.27	2.25	2.23
0.65	1.55	1.55	1.56	1.56	1.68	1.67	1.68	1.68	1.90	1.88	1.88	1.88	2.36	2.28	2.27	2.24
0.70	1.55	1.56	1.56	1.57	1.68	1.68	1.69	1.69	1.91	1.89	1.89	1.88	2.37	2.29	2.28	2.26
0.75	1.56	1.56	1.57	1.58	1.69	1.69	1.69	1.69	1.92	1.90	1.89	1.89	2.38	2.30	2.29	2.27
0.80	1.56	1.57	1.57	1.58	1.70	1.69	1.70	1.70	1.93	1.90	1.90	1.90	2.39	2.31	2.30	2.28
0.85	1.57	1.57	1.58	1.59	1.70	1.70	1.70	1.70	1.93	1.91	1.91	1.91	2.40	2.32	2.31	2.29
0.90	1.57	1.57	1.59	1.59	1.70	1.70	1.71	1.71	1.94	1.91	1.91	1.92	2.41	2.33	2.31	2.29
0.95	1.57	1.58	1.59	1.60	1.71	1.71	1.71	1.71	1.95	1.92	1.92	1.92	2.42	2.34	2.32	2.30
1.00	1.58	1.58	1.60	1.60	1.71	1.71	1.72	1.72	1.95	1.92	1.93	1.93	2.43	2.34	2.33	2.31
1.05	1.58	1.59	1.60	1.60	1.71	1.72	1.72	1.73	1.96	1.93	1.93	1.93	2.44	2.35	2.34	2.31
1.10	1.59	1.59	1.60	1.61	1.72	1.72	1.73	1.73	1.96	1.94	1.94	1.94	2.44	2.36	2.35	2.32
1.15	1.59	1.60	1.61	1.61	1.72	1.72	1.73	1.74	1.97	1.94	1.95	1.94	2.45	2.37	2.35	2.33
1.20	1.59	1.60	1.61	1.62	1.73	1.73	1.74	1.74	1.97	1.95	1.95	1.95	2.46	2.37	2.36	2.33
1.25	1.59	1.60	1.61	1.62	1.73	1.74	1.74	1.74	1.98	1.95	1.95	1.95	2.47	2.38	2.36	2.34
1.30	1.60	1.61	1.62	1.62	1.73	1.74	1.75	1.75	1.98	1.96	1.96	1.96	2.47	2.39	2.37	2.34
1.35	1.60	1.61	1.62	1.63	1.74	1.74	1.75	1.75	1.98	1.96	1.96	1.96	2.48	2.39	2.37	2.35
1.40	1.60	1.61	1.62	1.63	1.74	1.74	1.75	1.76	1.99	1.97	1.97	1.97	2.49	2.40	2.38	2.36
1.45	1.60	1.61	1.62	1.63	1.75	1.75	1.76	1.76	1.99	1.97	1.97	1.97	2.49	2.40	2.38	2.36
1.50	1.61	1.62	1.63	1.63	1.75	1.75	1.76	1.76	1.99	1.97	1.97	1.98	2.50	2.41	2.39	2.37

注：1 地面粗糙度的类别按现行国家标准《建筑结构荷载规范》GB 50009 第 7.2.1 条确定。

2 此表分别按塔机独立计算高度 (H) 为 30m、40m、45m、50m 编制，当计算高度 (H) 在 30m~40m、40m~45m 或 45m~50m 之间，可按线性插入法查表取值。

3 此表按锥形塔帽小车变幅的塔机编制，其他类型的塔机应按现行国家标准《高耸结构设计规范》GB 50135 的规定自行计算。

A.1.3 塔机的风荷载体型系数 (μ_s)，当塔身为型钢或方钢管杆件的桁架时，取 1.95；当塔身为圆钢管杆件的桁架时，可根据不同的基本风压 (w_0) 和风压等效高度变化系数 (μ_z) 按表 A.1.3 确定。

表 A.1.3 塔机圆钢管杆件桁架的体型系数 μ_s

风压等效高度变化系数 μ_z	基本风压 w_0 (kN/m ²)											
	0.20	0.30	0.40	0.50	0.60	0.70	0.80	0.90	1.00	1.20	1.40	1.50
0.62	1.80	1.80	1.80	1.76	1.73	1.70	1.66	1.63	1.59	1.52	1.45	1.42
0.65	1.80	1.80	1.79	1.76	1.72	1.68	1.65	1.61	1.57	1.50	1.43	1.39
0.66	1.80	1.80	1.79	1.75	1.72	1.68	1.64	1.61	1.57	1.49	1.42	1.38
0.69	1.80	1.80	1.78	1.74	1.71	1.67	1.63	1.59	1.55	1.47	1.40	1.36
0.84	1.80	1.80	1.75	1.70	1.66	1.61	1.56	1.51	1.47	1.37	1.28	1.23
0.92	1.80	1.78	1.73	1.68	1.63	1.58	1.53	1.47	1.42	1.32	1.22	1.16
0.96	1.80	1.78	1.72	1.67	1.62	1.56	1.51	1.45	1.40	1.29	1.18	1.13
0.99	1.80	1.77	1.72	1.66	1.61	1.55	1.49	1.44	1.38	1.27	1.16	1.11
1.20	1.80	1.74	1.67	1.60	1.53	1.47	1.40	1.33	1.27	1.13	1.00	0.93
1.29	1.79	1.72	1.65	1.58	1.50	1.43	1.36	1.29	1.22	1.07	0.93	0.90
1.34	1.79	1.71	1.64	1.56	1.49	1.41	1.34	1.26	1.19	1.04	0.90	0.90
1.39	1.78	1.70	1.63	1.55	1.47	1.39	1.31	1.24	1.16	1.00	0.90	0.77
1.54	1.77	1.68	1.59	1.51	1.42	1.33	1.25	1.16	1.07	0.90	0.90	0.90
1.65	1.75	1.66	1.57	1.48	1.38	1.29	1.20	1.11	1.01	0.90	0.90	0.90
1.69	1.75	1.65	1.56	1.46	1.37	1.28	1.18	1.09	0.99	0.90	0.90	0.90
1.73	1.74	1.65	1.55	1.45	1.36	1.26	1.16	1.07	0.97	0.90	0.90	0.90

注：当风压等效高度变化系数 (μ_z)、基本风压 (w_0) 处于表列中间值时，可按线性插入法取值。

A.1.4 塔机的风压高度变化系数，可采用等效高度变化系数 (μ_z) 将风荷载转化为等效均布线荷载，当塔机独立计算高度 (H) 为 30m、40m、45m、50m，根据不同的地面粗糙度，可按

表 A. 1. 4 确定。

表 A. 1. 4 塔机风压等效高度变化系数 μ_z

塔机独立计算高度 H (m)	地面粗糙度类别			
	A	B	C	D
30	1.54	1.20	0.84	0.62
40	1.65	1.29	0.92	0.65
45	1.69	1.34	0.96	0.66
50	1.73	1.39	0.99	0.69

注：当塔机独立计算高度 (H) 为 30m~40m, 或 40m~45m 及 45m~50m 之间, 可按线性插入法查表取值。

A. 1. 5 当风沿着塔机塔身方形截面的对角线方向吹时 (图 A. 1. 5), 风荷载应乘以风向系数 (α), 即 α 取为风向着方形截面任一边作用时的 1. 2 倍。

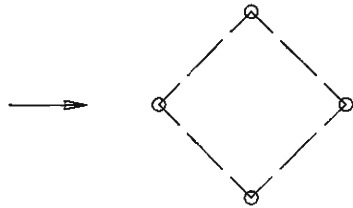


图 A. 1. 5 沿塔机塔身截面对角线的风向

A. 1. 6 塔身前后片桁架的平均充实率 (α_0), 对塔身无加强标准节的塔机宜取 0. 35;

对塔身的加强标准节占爬升架以下一半的塔机宜取 0. 40; 加强标准节处于中间值时可按线性插入法取值。

A. 2 独立塔机工作状态时风荷载计算

A. 2. 1 工作状态时塔机风荷载的等效均布线荷载标准值应按下列公式计算:

$$q_{sk} = w_k A / H \quad (\text{A. 2. 1-1})$$

$$w_k = 0. 8 \beta_z \mu_s \mu_z w_0 \quad (\text{A. 2. 1-2})$$

$$A = \alpha_0 B H \quad (\text{A. 2. 1-3})$$

式中: q_{sk} ——塔机工作状态时, 风荷载的等效均布线荷载标准

值 (kN/m);

w_0 ——塔机工作状态时,基本风压值取 0.20kN/m^2 ;

A ——塔身单片桁架结构迎风面积 (m^2);

α_0 ——塔身前后片桁架的平均充实率;

B ——塔身桁架结构宽度 (m);

H ——塔机独立状态下计算高度 (m)。

A. 2. 2 工作状态时,作用在塔机上风荷载的水平合力标准值应按下列下式计算:

$$F_{sk} = q_{sk} \cdot H \quad (\text{A. 2. 2})$$

式中: F_{sk} ——作用在塔机上风荷载的水平合力标准值 (kN)。

A. 2. 3 工作状态时,风荷载作用在基础顶面的力矩标准值应按下列下式计算:

$$M_{sk} = 0.5F_{sk} \cdot H \quad (\text{A. 2. 3})$$

式中: M_{sk} ——风荷载作用在基础顶面的力矩标准值 ($\text{kN} \cdot \text{m}$), 应按起重力矩同方向计算。

A. 3 独立塔机非工作状态时风荷载计算

A. 3. 1 非工作状态时塔机风荷载的等效均布线荷载标准值应按下列公式计算:

$$q'_{sk} = w'_k A / H \quad (\text{A. 3. 1-1})$$

$$w'_k = 0.8\beta_z\mu_s\mu_z w'_0 \quad (\text{A. 3. 1-2})$$

$$A = \alpha_0 B H \quad (\text{A. 3. 1-3})$$

式中: q'_{sk} ——非工作状态时,风荷载的等效均布线荷载标准值 (kN/m);

w'_k ——非工作状态时,风荷载标准值 (kN/m^2);

w'_0 ——非工作状态时的基本风压 (kN/m^2), 应按当地 50 年一遇的风压取用, 且不小于 0.35kN/m^2 。

A. 3. 2 非工作状态时,作用在塔机上风荷载的水平合力标准值应按下列下式计算:

$$F'_{sk} = q'_{sk} \cdot H \quad (\text{A. 3. 2})$$

式中： F'_{sk} ——非工作状态时，作用在塔机上风荷载的水平合力标准值（kN）。

A.3.3 非工作状态时，风荷载作用在基础顶面上的力矩标准值应按下式计算：

$$M'_{sk} = 0.5F'_{sk} \cdot H \quad (\text{A.3.3})$$

式中： M'_{sk} ——风荷载作用在基础顶面上的力矩标准值（kN·m），应按从平衡臂吹向起重臂计算。

附录 B 格构式钢柱缀件的构造要求

B.0.1 缀板型格构式钢柱（图 B.0.1）中，同一截面处缀板的线刚度之和不应小于格构式钢柱分肢线刚度的 6 倍。缀板尺寸应取为：

$$\text{缀板高度：} d \geq \frac{2}{3} b_1 ;$$

$$\text{缀板厚度：} t \geq \frac{1}{40} b_1 \text{ 且 } t \geq 6\text{mm} ;$$

缀板间距： $l_1 \leq 2 b_1$ ，且应符合本规程公式（7.3.2-3）中分肢长细比的规定。

式中： b_1 ——分肢型钢形心轴之间的距离。

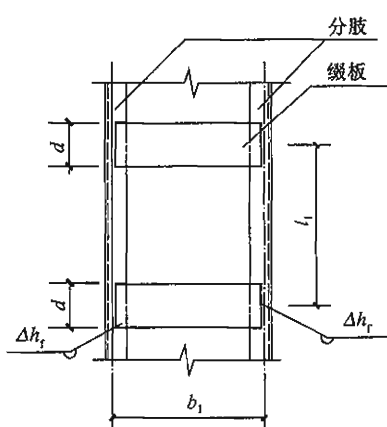


图 B.0.1 缀板式格构式钢柱立面图

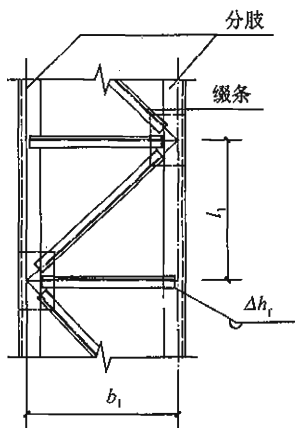


图 B.0.2 缀条式格构式钢柱立面图

B.0.2 缀条型格构式钢柱（图 B.0.2）中，斜缀条与构件轴线间的夹角应在 $40^\circ \sim 60^\circ$ 范围内。缀条截面常用单个角钢，不宜小

于 $L56 \times 5$ ，长细比不宜大于 80。横缀条间距 (l_1) 应符合本规程公式 (7.3.2-4) 中分肢长细比的规定。

B.0.3 缀件与格构式钢柱分肢应电焊连接，缀件与分肢搭接的长度不宜小于分肢截面宽度的一半，否则应采用节点板连接。对缀板宜采用绕角焊 (图 B.0.1)，对缀条宜采用三面围焊 (图 B.0.2)。角焊缝的焊脚尺寸 h_f 不宜小于 5mm，且不宜大于缀件的厚度。

本规程用词说明

1 为便于在执行本规程条文时区别对待，对要求严格程度不同的用词说明如下：

- 1) 表示很严格，非这样做不可的：
正面词采用“必须”，反面词采用“严禁”；
- 2) 表示严格，在正常情况下均应这样做的：
正面词采用“应”，反面词采用“不应”或“不得”；
- 3) 表示允许稍有选择，在条件允许时首先应该这样做的：
正面词采用“宜”，反面词采用“不宜”；
- 4) 表示有选择，在一定条件下可以这样做的，采用“可”。

2 条文中指明应按其他有关标准执行的写法为：“应符合……的规定”或“应按……执行”。

引用标准名录

- 1 《建筑地基基础设计规范》GB 50007
- 2 《建筑结构荷载规范》GB 50009
- 3 《混凝土结构设计规范》GB 50010
- 4 《钢结构设计规范》GB 50017
- 5 《高耸结构设计规范》GB 50135
- 6 《建筑地基基础工程施工质量验收规范》GB 50202
- 7 《混凝土结构工程施工质量验收规范》GB 50204
- 8 《钢结构工程施工质量验收规范》GB 50205
- 9 《建筑机械使用安全技术规程》JGJ 33
- 10 《建筑地基处理技术规范》JGJ 79
- 11 《建筑钢结构焊接技术规程》JGJ 81
- 12 《建筑桩基技术规范》JGJ 94

中华人民共和国行业标准

塔式起重机混凝土基础工程技术规程

JGJ/T 187 - 2009

条文说明

制 订 说 明

《塔式起重机混凝土基础工程技术规程》JGJ/T 187 - 2009，经住房和城乡建设部 2009 年 10 月 30 日以第 421 号公告批准、发布。

本规程制订过程中，编制组开展多项专题研究，进行了大量的调查研究和分析验证，总结了我国塔机混凝土基础设计和施工的实践经验，同时参考了国外先进技术标准，与相关的国家和行业标准进行了协调，且广泛征求了有关单位和专家的意见，最后经审查定稿。

为便于广大设计、施工、科研、学校等单位有关人员在使用本规程时能正确理解和执行条文规定，《塔式起重机混凝土基础工程技术规程》编制组按章、节、条顺序编制了本规程的条文说明，对条文规定的目的、依据以及执行中需注意的有关事项进行了说明。但是，本条文说明不具备与规程正文同等的法律效力，仅供使用者作为理解和把握规程规定的参考。在使用中如发现本条文说明有不妥之处，请将意见函寄华丰建设股份有限公司（地址：浙江省宁波市科技园区江南路 1017 号，邮政编码：315040）。

目 次

1	总则	51
2	术语和符号	52
2.1	术语	52
2.2	符号	52
3	基本规定	53
4	地基计算	55
4.1	地基承载力计算	55
4.2	地基变形计算	56
4.3	地基稳定性计算	57
5	板式和十字形基础	58
5.1	一般规定	58
5.2	构造要求	58
5.3	基础计算	59
6	桩基础	60
6.1	一般规定	60
6.2	构造要求	60
6.3	桩基计算	61
6.4	承台计算	61
7	组合式基础	73
7.1	一般规定	73
7.2	基础构造	73
7.3	基础计算	74
8	施工及质量验收	75
8.1	基础施工	75
8.2	地基土检查验收	75

8.3	基础检查验收	75
8.4	桩基检查验收	76
8.5	格构式钢柱检查验收	76
附录 A	塔机风荷载计算	77
附录 B	格构式钢柱缀件的构造要求	83

1 总 则

1.0.1 本条说明制定本规程的目的和指导思想。

1.0.2 本条说明本规程的适用范围。建筑工程调查表明，塔机基础大部分采用固定式混凝土结构，故本规程对塔机混凝土基础的设计原则、计算公式、施工方法以及质量检查验收作出的规定均针对塔机的固定式混凝土基础。

1.0.3 本条说明本规程各章节内容的共性要求。

2 术语和符号

2.1 术语

本节给出 15 个有关塔机混凝土基础工程方面的专用术语，根据现行国家标准《建筑结构设计术语和符号标准》GB/T 50083、《建筑结构荷载规范》GB 50009、《塔式起重机》GB/T 5031、《塔式起重机设计规范》GB/T 13752 的相应内容综合而成。

塔机的自重荷载、起重荷载、起重力矩均按《塔机使用说明书》进行计算分析。结构充实率意义与《建筑结构荷载规范》GB 50009 中挡风系数意义相同，即桁架杆件和节点挡风的净投影面积除以桁架的轮廓面积。

2.2 符 号

本节符号按现行国家标准《工程结构设计基本术语和通用符号》GBJ 132 和《建筑结构设计术语和符号标准》GB/T 50083 的规定，并结合《建筑地基基础设计规范》GB 50007、《建筑结构荷载规范》GB 50009、《高耸结构设计规范》GB 50135、《塔式起重机设计规范》GB/T 13752 及现行行业标准《建筑桩基技术规范》JGJ 94 的相应内容综合而成。

3 基本规定

3.0.1 塔机的固定式混凝土基础形式有板式（矩形、方形等）、十字形、桩基及组合式基础。

3.0.2 塔机在独立状态时，所承受的风荷载等水平荷载及倾覆力矩、扭矩对基础的作用效应最大；附着状态（安装附墙装置后）时，塔机虽然增加了标准节自重，但对基础设计起控制作用的各种水平荷载及倾覆力矩、扭矩等主要由附墙装置承担，故附着状态可不计算，本条是塔机基础设计的基本原则。

根据现行国家标准《建筑结构荷载规范》GB 50009 - 2001（2006年版）第4.6节规定，设计地基基础时不应计入起重荷载的动力系数。

3.0.3 工作状态基本风压按现行国家标准《塔式起重机设计规范》GB/T 13752的规定为 0.25kN/m^2 ；按现行国家标准《塔式起重机》GB/T 5031的规定，此风压为塔机顶部值，且是单一的风力系数，小于本规程的风荷载多项系数之乘积；按现行行业标准《建筑机械使用安全技术规程》JGJ 33的规定，六级及以上大风应立即停止作业，相应的基本风压为 0.12kN/m^2 ；综合上述规定，故取工作状态的基本风压为 0.20kN/m^2 。

非工作状态时，按现行国家标准《高耸结构设计规范》GB 50135 - 2006第4.2.1条规定，取当地50年一遇的基本风压，且不得小于 0.35kN/m^2 。塔机起重臂的受风面积大于平衡臂，风荷载作用下迅速稳定时，从平衡臂吹向起重臂，实际情况如此。

根据《建筑结构荷载规范》GB 50009 - 2001（2006年版）第7.5.1条规定，塔机基础设计不应计入阵风系数。

3.0.4 根据现行国家标准《建筑地基基础设计规范》GB 50007

的规定和塔机的使用特点，本条规定了地基基础设计的原则，各类塔机的地基基础均应满足承载力计算的有关规定，作出了可不作地基变形验算和稳定性验算的规定，将地基变形验算和稳定性验算控制在合适的范围。基坑支护结构和边坡支护结构若已考虑塔机基础的荷载，则边坡稳定性验算可不进行。

3.0.5 根据现行国家标准《建筑地基基础设计规范》GB 50007的规定和塔机的使用特点，将设计塔机地基基础不同内容时所采用的荷载与作用的不同组合值以及相应的抗力限值作出明确的规定。

3.0.6 塔机基础设计缺少计算资料指塔机制造商提供的《塔机使用说明书》中没有塔机各部分的构造、自重及重心位置的说明，即无法按本规程第 6.3.1 条~6.4.7 条条文说明的实例那样分析计算塔机的荷载。非工作状态下塔机现场的基本风压大于《塔机使用说明书》提供的基本风压，应按本规程附录 A 的规定对风荷载引起的倾覆力矩予以换算，否则不安全；可采用简化的换算方法，将现场基本风压超出《塔机使用说明书》基本风压的差值按本规程附录 A 的规定进行计算，将计算所得的倾覆力矩、水平荷载分别与《塔机使用说明书》提供的倾覆力矩、水平荷载同向叠加。

3.0.7 平头式塔机指臂架与塔身为 T 形结构形式的上回转塔机。

3.0.8 “必要时应在设定的塔机基础位置补充勘探点”，指工程的《岩土工程勘察报告》无法满足塔机进行基础设计的情况。

4 地基计算

4.1 地基承载力计算

4.1.1 分析塔机制造商的《塔机使用说明书》提供的荷载案例，可参考本规程第 6.3.1 条~6.4.7 条的条文说明中图 4 所示的各荷载及相应尺寸。

塔机在工作状态、非工作状态的荷载标准组合值有明显差异时，可只取最不利者计算，否则应分别验算地基承载力。塔机基础实际施工时，为了方便塔机拆卸，多数不在基础顶面填土，故本规程基础自重标准值（ G_k ）是否含基顶填土重量，应按实际施工中基础顶面有否填土计算。考虑建筑工程施工后期的工作需要，基础顶面埋深宜在竣工的地面标高 0.5m 以下。

4.1.2 地基承载力特征值应按现行国家标准《建筑地基基础设计规范》GB 50007 - 2002 第 5.2.4 条的规定进行修正。塔机在独立状态时，无论工作状态或非工作状态的荷载组合，作用于基础的荷载多数为偏心荷载，故本规程主要规定了偏心荷载作用下的计算公式。本条所列公式适用于矩形基础，且倾覆力矩标准值（ M_k ）、水平荷载标准值（ F_{vk} ）应沿矩形基础的短边方向作用。矩形基础底面的长宽比小于或等于 1.1 时应按方形基础计算。限制偏心距的规定与本规程第 4.1.4 条规定一致。

当塔机基础为十字形时，采用简化算法，即倾覆力矩标准值（ M_k ）、水平荷载标准值（ F_{vk} ）仅由其中一条形基础承载，基础底面的抵抗矩（ W ）宜计入节点加腋部分；竖向荷载仍由全部基础承载。

4.1.3 塔机倾覆力矩并非始终和基础的两边 b 或 l 平行作用，实际上倾覆力矩随着起重臂的转动是多向性作用，故应按最危险方向即沿方形基础和底面边长小于或等于 1:1 的矩形基础对角

线方向作用，此时基础底面的抵抗矩 W 最小，倾覆力矩均按塔机塔身截面的对角线计算。公式 (4.1.3-3)、(4.1.3-4)、(4.1.3-5)、(4.1.3-6)、(4.1.3-7) 取自现行国家标准《高耸结构设计规范》GB 50135-2006 第 7.2.2 条和第 7.2.3 条规定。基础在核心区内受荷载合力作用是指板式基础底面没有部分脱开地基土，即 p_{kmin} 不小于 0； M_{kx} 、 M_{ky} 取作用于基础底面沿塔机塔身截面对角线方向的倾覆力矩在 x 、 y 轴的投影值。

4.1.4 本条文取自现行国家标准《高耸结构设计规范》GB 50135 的规定，考虑塔机倾覆后果的严重性，比现行国家标准《塔式起重机设计规范》GB/T 13752 的规定有所提高。可通过控制偏心距符合本条规定的要求：对矩形基础偏心距 (e) 不大于 $\frac{b}{4}$ ；对方形基础和底面边长比小于或等于 1.1 的矩形基础偏心距 (e) 不大于 $0.21b$ (倾覆力矩沿塔身截面的对角线作用)。

4.2 地基变形计算

4.2.1 本条规定参照了现行国家标准《高耸结构设计规范》GB 50135-2006 表 7.1.1 规定，并考虑塔机基础的使用特点，作出可不作地基变形验算的规定，将地基变形的验算控制在较少的范围。

4.2.2 本条规定取自现行国家标准《高耸结构设计规范》GB 50135-2006 第 7.1.1 条。

4.2.3 根据现行行业标准《建筑机械使用安全技术规程》JGJ 33-2001 第 4.4.17 条规定，塔机的塔身垂直度偏差值不大于 $4/1000$ 是塔机正常工作的必要条件，塔机基础工作周期虽不长，但地基变形过大会涉及安全，故作出地基变形计算的规定。

4.2.4 本条规定参照现行国家标准《高耸结构设计规范》GB 50135 和现行行业标准《建筑机械使用安全技术规程》JGJ 33 作出规定。

4.3 地基稳定性计算

4.3.1 根据本条规定的参数和塔机制造商提供的常用塔机荷载数据，按现行国家标准《建筑边坡工程技术规范》GB 50330 的规定，经过验算，符合要求。

4.3.2 根据现行国家标准《建筑边坡工程技术规范》GB 50330 的规定，采用圆弧滑动面条分法分析边坡地基稳定性系数。

5 板式和十字形基础

5.1 一般规定

5.1.2 根据现行国家标准《建筑地基基础设计规范》GB 50007 的规定，天然地基和复合地基承载的塔机基础，基底压力均需满足地基承载力计算的规定；工程实践表明，塔机固定式混凝土基础均为扩展基础，故作出本条规定。

5.1.3 本章基础的内容主要针对天然或复合地基上的基础，桩基承台的有关规定见本规程第 6 章桩基础。考虑基础的稳定要求，作出基础埋深的规定，且有利于工程的后期施工，见本规程第 4.1.1 条的条文说明。

5.2 构造要求

5.2.2 本条对塔机基础混凝土结构的最低混凝土强度等级作了规定，该条规定是保证基础承载力的基本条件。现行行业标准《建筑机械使用安全技术规程》JGJ 33 - 2001 的第 4.4.2 条规定塔机基础的混凝土强度不低于 C35，但该条规定的依据（现行国家标准《塔式起重机安全规程》GB 5144 - 2006 第 10.6 节）并未规定混凝土的最低强度等级。考虑塔机的使用特点，故此条规定比现行国家标准《混凝土结构设计规范》GB 50010 规定的最低混凝土强度等级提高了一级。

5.2.3 考虑塔机基础的重要性，本条文的规定比现行国家标准《建筑地基基础设计规范》GB 50007 - 2002 第 8.2 节规定略提高。塔机基础在倾覆力矩作用下，基础受到塔机锚栓等的上拔力作用，产生负弯矩，故规定了基础架立筋的截面积不宜小于受力筋截面积的一半，必要时主筋宜上、下层对称配筋。

5.2.4 塔机基础节锚栓和预埋节的构造可参照本规程第 6.4.6

条的条文说明。

5.2.5 考虑矩形基础的长边与短边之比大于 2 时，不利于短边方向的抗倾覆稳定性，即长边方向的材料不能充分利用，故规定了长短边长的比值限制。十字形基础的节点处采用加腋构造，有利于基础的稳定和避免应力集中。

5.3 基础计算

5.3.1 根据现行国家标准《混凝土结构设计规范》GB 50010 - 2002 第 7.6 节的规定，塔机基础在剪力和扭矩共同作用下，验算其剪应力之和应不大于 $0.25\beta_c f_c$ (β_c 为混凝土强度影响系数，对强度等级 C25~C50 时， β_c 等于 1)。考虑一般塔机基础所受的扭矩 T_k 较小，例如 QTZ63 塔机的 T_k 等于 $228\text{kN}\cdot\text{m}$ ，QTZ80 塔机的 T_k 等于 $305\text{kN}\cdot\text{m}$ ，ZJ6012 塔机的 T_k 等于 $350\text{kN}\cdot\text{m}$ ，ZJ7030 塔机的 T_k 等于 $660\text{kN}\cdot\text{m}$ ，远小于混凝土基础 $1/4$ 的开裂扭矩 $[T]$ ；对方形基础长 5m、宽 5m、高 1.2m，且混凝土强度等级为 C25 时， $[T]$ 为 $7880\text{kN}\cdot\text{m}$ 。故简化设计中可不考虑扭矩的作用。

当塔机基础节设有斜撑时，可简化为无斜撑计算，但基础钢筋宜按对称式配置正负弯矩筋。按现行国家标准《建筑地基基础设计规范》GB 50007 - 2002 第 8.2.7 条规定，本节所列公式中的荷载不包括基础及其上土的自重。净反力是指扣除基础及其上土自重后传至基础底面的压应力。

5.3.2 塔机的塔身是立体桁架式钢结构，力的作用机理和结构构造类同于格构式钢柱，故规定了塔机的 4 根立柱所包围的面积作为塔身柱截面。

倾覆力矩设计值 M 按基础主轴 x 、 y 方向分别作用，计算基底压力，再计算基础的内力、配筋。按公式 (5.3.2) 计算出塔机的塔身柱边基础截面的内力弯矩与精确计算值相比，误差一般在 5% 内。

5.3.3 为了和本规程上述公式中符号一致，即倾覆力矩作用方向的基础底面边长为 b ，故注图 5.3.3 中条形基础纵向尺寸为 b ，横向尺寸为 l 。

6 桩 基 础

6.1 一 般 规 定

6.1.2 根据工程地质情况、塔机的荷载、施工条件、施工场地环境等因素，通过技术经济比较分析后选用桩型，一般塔机基础的基桩可随同工程桩的桩型。考虑挤土桩对桩和周围环境的影响，可按现行行业标准《建筑桩基技术规范》JGJ 94 - 2008 第 7.4.9 条规定采取相应的防挤土措施。

6.1.3 本条文摘自现行行业标准《建筑桩基技术规范》JGJ 94 的规定。

6.1.4 根据现行行业标准《建筑桩基技术规范》JGJ 94 - 2008 第 3.1.4 条规定和塔机桩基础的实际情况，规定了可不计算桩基的沉降变形。

6.2 构 造 要 求

6.2.1、6.2.2 当塔机基桩属抗拔桩或端承桩时，根据现行行业标准《建筑桩基技术规范》JGJ 94 - 2008 第 4.1.1 条规定，应等截面或变截面通长配筋。考虑塔机基础使用的特点，纵向钢筋直径略有提高。预应力混凝土管桩的混凝土强度等级和配筋构造按国家标准图集《预应力混凝土管桩》03SG409 取用。

6.2.3 考虑塔机基础使用的特点，承台下的基桩宜按 x 、 y 轴双向均匀对称式布置，且不宜少于 4 根，以满足塔机任意方向倾覆力矩的作用。基桩外边缘至承台边缘距离的规定比现行行业标准《建筑桩基技术规范》JGJ 94 略有提高。目前国内塔机基础也有采用大直径的单桩承台，其水平承载力和位移经验算应符合现行行业标准《建筑桩基技术规范》JGJ 94 的要求。

6.2.4 考虑塔机基础承台的特殊性，适用的承台形式主要为矩

形板式和十字形梁式，当板式承台下布置 4~5 根桩时，宜沿对角线设置桩顶暗梁，且塔机基础节的立柱位于暗梁上。

6.3 桩基计算

6.3.1 考虑塔机倾覆力矩作用方向的可变性，故倾覆力矩和水平荷载应按承台的对角线作用（最危险方向）布置，计算出角桩的受压和受拔荷载最大值；非角桩可采用与角桩相同的截面配筋，以方便施工。当采用十字形承台时，采用简化计算，即倾覆力矩和水平荷载仅由其中一条形承台下的基桩承载，竖向荷载仍由全部基桩承受。

6.3.2 根据现行行业标准《建筑桩基技术规范》JGJ 94 的规定和塔机的使用特点以及建筑工程资料，塔机基础的桩型一般与工程桩相同，承台下的基桩常采用均匀对称式布置。塔机的倾覆力矩沿矩形或方形承台对角线方向或十字形承台中任一条形基础作用时，角桩的桩顶竖向力最大。为了简化计算，假定非角桩仅参与承受竖向荷载。当承台下布置 4 或 5 根桩时（图 6.4.5-1），公式（6.3.2-2）、（6.3.2-3）属精确计算式。

6.3.4 塔机基础的单桩竖向承载力特征值可根据地质条件和桩型相同工程桩的静载试桩资料确定；考虑塔机基础的基桩使用特点，即基桩长度不同于工程桩，故作出本条经验参数法的规定。

6.3.5 本条规定取自现行行业标准《建筑桩基技术规范》JGJ 94-2008 第 5.8.8 条规定。

6.3.6 考虑塔机基础的基桩使用时间较短，可按允许出现裂缝的三级裂缝控制等级计算，见现行行业标准《建筑桩基技术规范》JGJ 94-2008 第 5.8.8 条规定。

6.4 承台计算

I 受弯及受剪计算

6.4.2 本条文参照现行行业标准《建筑桩基技术规范》JGJ 94

的承台受弯计算公式，将塔机的 4 根立柱所包围的面积简化为塔身柱截面考虑（图 6.4.2 的阴影部分）。当塔机基础节设有斜撑时，可简化为无斜撑计算，同时在承台上面参照正弯矩值配置负弯矩筋。考虑塔机基础承台均不用三桩承台，故略掉三桩承台的受弯计算公式。

6.4.3 本条板式承台指无暗梁的情况，设置暗梁的计算按本规程第 6.4.5 条规定。

6.4.4 暗梁的钢筋按本规程第 6.4.5 条计算配置，配置暗梁的板式承台的表层和底层钢筋按本规程第 6.2.4 条构造要求配置。

6.4.5 当承台基础下布置 4 根或 5 根基桩时，承台梁可分别按集中荷载作用下的简支梁或连续梁计算。根据现行行业标准《建筑桩基技术规范》JGJ 94 的规定，采用荷载效应的基本组合值，不计承台及其上土自重。图 6.4.5-2 中的集中荷载按实际情况的 F_{max} 或 F_{min} 值布置，图中支座（基桩）按实际情况布置。板式承台应按本规程本节规定计算受冲切承载力。

II 受冲切计算

6.4.6 塔机与混凝土基础的连接形式有：通过预埋于基础的锚栓连接塔机基础节（图 1）、直接将预埋节预埋于基础（图 2）。

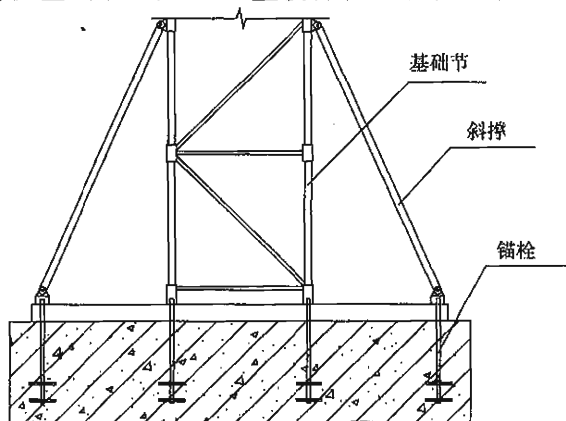


图 1 塔机基础节形式

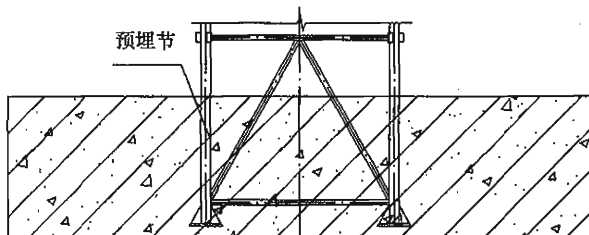


图2 塔机预埋节形式

由于锚栓下部有二道支盘式锚固构造，预埋节的立柱底有支盘和立柱之间有横杆连接且与基础钢筋连接，故在承台厚度满足本规程第6.2节构造要求和《塔机使用说明书》的要求下，塔机立柱对承台的冲切可不验算，本规程只规定了基桩对承台的冲切计算。

6.4.7 塔机的倾覆力矩沿矩形或方形承台的对角线方向作用时，角桩的桩顶作用力最大，且冲切破坏锥体的侧面积最小，故仅规定承台受角桩冲切的承载力要求。

为简化计算，将塔机基础节的4根立柱所包围的面积作为塔身柱截面，当角桩轴线位于塔机塔身柱冲切破坏锥体以内时，且承台高度符合构造要求，可不进行承台受角桩冲切的承载力计算。

6.3.1~6.4.7 桩基础设计实例

I 塔机及桩基概况

1 塔机概况

根据工程实况，采用塔机型号为QTZ60，塔身为方钢管桁架结构，塔身桁架结构宽度为1.6m，最大起重量为6t，最大起重力矩为 $69\text{t}\cdot\text{m}$ ，最大吊物幅度50m，结构充实率 $\alpha_0=0.35$ ，独立状态塔机最大起吊高度40m，塔机计算高度43m（取至锥形塔帽的一半高度），现场为B类地面粗糙度。塔机以独立状态计算，分工作状态和非工作状态两种工况分别进行基础的受力分析。

2 桩基概况

根据现场的《岩土工程勘察报告》和工程桩的选型，塔基的基桩选用先张法预应力混凝土管桩 PC-AB550 (100) -11.10.9a，桩身的混凝土强度等级为 C60，桩端持力层为可塑状态的粉质黏

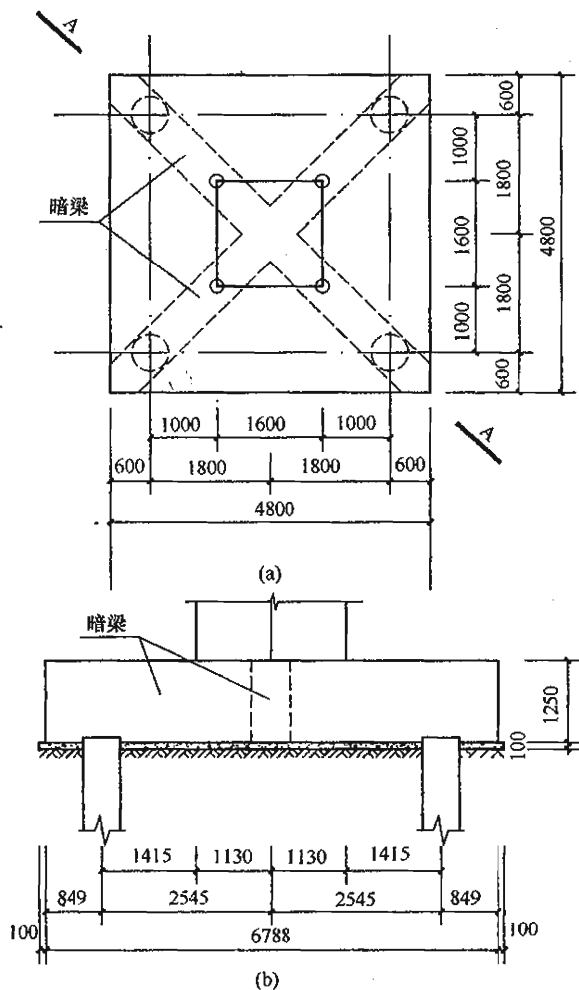


图3 桩基平面示意及 A-A 剖面图

(a) 桩基平面示意；(b) A-A 剖面图

土，单桩竖向承载力特征值 $R_a = 750\text{kN}$ ，单桩竖向抗拔承载力特征值 $R'_a = 550\text{kN}$ ，承台尺寸 $b \times l \times h = 4800\text{mm} \times 4800\text{mm} \times 1250\text{mm}$ ，承台埋置深度为 1.5m ，承台顶面不覆土。塔机工作地点为深圳市，在丰水期的地下水位为自然地面下 1m ，桩基础平面示意图及 A-A 剖面图如图 3 所示。

II 桩基所受荷载的计算分析

塔机 QTZ60 的竖向荷载简图如图 4 所示。图中各参数摘自浙江建机集团生产的 QTZ60 塔机的使用说明书。各种型号规格的塔机荷载简图应按实画出并计算。

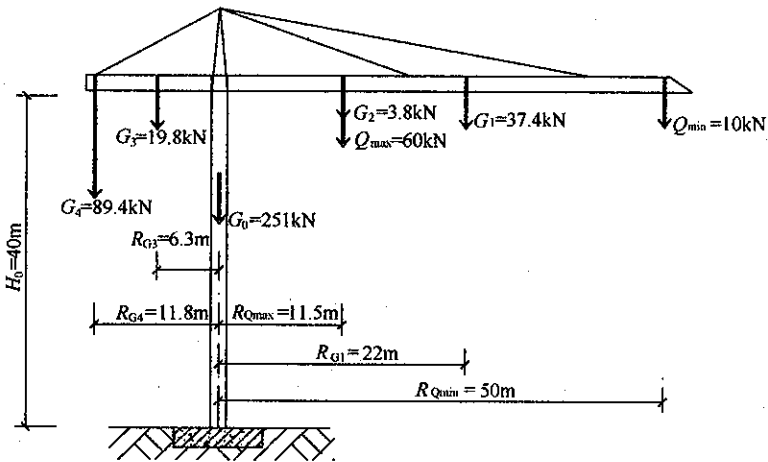


图 4 QTZ60 塔机竖向荷载简图

- 图中： G_0 ——塔身自重；
 G_1 ——起重臂自重；
 G_2 ——小车和吊钩自重；
 G_3 ——平衡臂自重；
 G_4 ——平衡块自重；
 Q_{\max} ——最大起重荷载；
 Q_{\min} ——最小起重荷载；
 R_{Gi} ——塔机各分部重心至塔身中心的距离；
 R_{Qi} ——最大或最小起重荷载至塔身中心相应的最大距离。

1 自重荷载及起重荷载

1) 塔机自重标准值

$$F_{kl} = 401.00 \text{ kN}$$

2) 基础自重标准值

$$G_k = 4.8 \times 4.8 \times 1.25 \times 25 = 720.00 \text{ kN}$$

丰水期: $G'_k = 4.8 \times 4.8 \times 1.25 \times (25 - 10) = 432.00 \text{ kN}$

3) 起重荷载标准值

$$F_{qk} = 60.00 \text{ kN}$$

2 风荷载计算

1) 工作状态下塔机塔身截面对角线方向所受风荷载标准值 (见本规程附录 A)

①塔机所受风均布线荷载标准值 ($w_b = 0.20 \text{ kN/m}^2$)

$$\begin{aligned} q_{sk} &= 0.8\alpha\beta_z\mu_s\mu_zw_b\alpha_0BH/H \\ &= 0.8 \times 1.2 \times 1.59 \times 1.95 \times 1.32 \\ &\quad \times 0.20 \times 0.35 \times 1.6 \\ &= 0.44 \text{ kN/m} \end{aligned}$$

②塔机所受风荷载水平合力标准值

$$F_{vk} = q_{sk} \cdot H = 0.44 \times 43 = 18.92 \text{ kN}$$

③基础顶面风荷载产生的力矩标准值

$$\begin{aligned} M_{sk} &= 0.5F_{vk} \cdot H = 0.5 \times 18.92 \times 43 \\ &= 406.78 \text{ kN} \cdot \text{m} \end{aligned}$$

2) 非工作状态下塔机塔身截面对角线方向所受风荷载标准值 (见本规程附录 A)

①塔机所受风线荷载标准值 (深圳市 $w'_b = 0.75 \text{ kN/m}^2$)

$$\begin{aligned} q'_{sk} &= 0.8\alpha\beta_z\mu_s\mu_zw'_b\alpha_0BH/H \\ &= 0.8 \times 1.2 \times 1.69 \times 1.95 \times 1.32 \times 0.75 \\ &\quad \times 0.35 \times 1.6 \\ &= 1.75 \text{ kN/m} \end{aligned}$$

②塔机所受风荷载水平合力标准值

$$F'_{vk} = q'_{sk} \cdot H = 1.75 \times 43 = 75.25 \text{ kN}$$

③基础顶面风荷载产生的力矩标准值

$$\begin{aligned} M'_{sk} &= 0.5F'_{sk} \cdot H = 0.5 \times 75.25 \times 43 \\ &= 1617.88 \text{ kN} \cdot \text{m} \end{aligned}$$

3 塔机的倾覆力矩

塔机自身产生的倾覆力矩，向前（起重臂方向）为正，向后为负。

1) 大臂自重产生的向前力矩标准值

$$M_1 = 37.4 \times 22 = 822.80 \text{ kN} \cdot \text{m}$$

2) 最大起重荷载产生的最大向前起重力矩标准值

（ Q_{\max} 比 Q_{\min} 产生的力矩大）

$$M_2 = 60 \times 11.5 = 690.00 \text{ kN} \cdot \text{m}$$

3) 小车位于上述位置时的向前力矩标准值

$$M_3 = 3.8 \times 11.5 = 43.70 \text{ kN} \cdot \text{m}$$

4) 平衡臂产生的向后力矩标准值

$$M_4 = -19.8 \times 6.3 = -124.74 \text{ kN} \cdot \text{m}$$

5) 平衡重产生的向后力矩标准值

$$M_5 = -89.4 \times 11.8 = -1054.92 \text{ kN} \cdot \text{m}$$

4 综合分析、计算

1) 工作状态下塔机对基础顶面的作用

①标准组合的倾覆力矩标准值

$$\begin{aligned} M_k &= M_1 + M_3 + M_4 + M_5 + 0.9(M_2 + M_{sk}) \\ &= 822.80 + 43.70 - 124.74 - 1054.92 + 0.9 \\ &\quad \times (690.00 + 406.78) \\ &= 673.94 \text{ kN} \cdot \text{m} \end{aligned}$$

②水平荷载标准值 $F_{vk} = 18.92 \text{ kN}$

③竖向荷载标准值

塔机自重: $F_{k1} = 401.00 \text{ kN}$

基础自重: $G_k = 720.00 \text{ kN}$

起重荷载: $F_{qk} = 60.00 \text{ kN}$

$$F_k = F_{k1} + G_k + F_{qk} \\ = 401.00 + 720.00 + 60.00 = 1181.00\text{kN}$$

2) 非工作状态下塔机对基础顶面的作用

①标准组合的倾覆力矩标准值

$$M'_k = M_1 + M_4 + M_5 + M'_{sk} \\ = 822.80 \\ - 124.74 - 1054.92 + 1617.88 \\ = 1261.02\text{kN} \cdot \text{m}$$

无起重荷载，小车收拢于塔身边，故没有力矩 M_2 、 M_3 。

②水平荷载标准值 $F'_{vk} = 75.25\text{ kN}$

③竖向荷载标准值

塔机自重： $F_{k1} = 401.00\text{ kN}$

基础自重： $G_k = 720.00\text{ kN}$

$$F'_k = F_{k1} + G_k = 401.00 + 720.00 = 1121.00\text{kN}$$

根据现行国家标准《建筑结构荷载规范》GB 50009 - 2001 (2006年版)第3.2.4条规定，工作状态的荷载效应组合标准值 (S_k)按下式计算：

$$S_k = S_{Gk} + 0.9 \sum_{i=1}^n S_{Qik}$$

式中： S_{Gk} ——按永久荷载标准值计算的荷载效应值；

S_{Qik} ——按可变荷载标准值计算的荷载效应值。

比较上述两种工况的计算，可知本例塔机在非工作状态时对基础传递的倾覆力矩最大，故应按非工作状态的荷载组合进行地基基础设计。控制工况下（非工作状态）的倾覆力矩标准值小于塔机制造商的《塔机使用说明书》中所提供值，原因是塔机制造商的提供值系按现行国家标准《塔式起重机设计规范》GB/T 13752规定的基本风压 0.80kN/m^2 （离地面高度20m以下）、 1.10kN/m^2 （离地面高度20m以上）计算。若塔机现场的基本风压大于 1.00kN/m^2 ，按本规程规定进行计算的结果，倾覆力

矩标准值大于塔机制造商的《塔机使用说明书》中所提供值。

III 桩基础设计

1 基桩承载力验算

倾覆力矩按最不利的对角线方向作用。

1) 基桩竖向承载力验算

取最不利的非工作状态荷载进行验算。

①轴心竖向力作用下:

$$Q_k = \frac{F'_k + G_k}{n} = \frac{401 + 720}{4} \\ = 280.25 \text{ kN} < R_n = 750 \text{ kN}$$

②偏心竖向力作用下:

$$Q_{k\max} = \frac{F'_k + G_k}{n} + \frac{M'_k + F'_{vk} \cdot h}{L} \\ = \frac{401 + 720}{4} + \frac{1261.02 + 75.25 \times 1.25}{5.09} \\ = 546.47 \text{ kN} < 1.2R_n = 900 \text{ kN}$$

$$Q_{k\min} = \frac{F'_k + G'_k}{n} - \frac{M'_k + F'_{vk} \cdot h}{L} \\ = \frac{401 + 432}{4} - \frac{1261.02 + 75.25 \times 1.25}{5.09} \\ = -57.97 \text{ kN}$$

$Q_{k\min}$ 为竖向拔力 $57.97 \text{ kN} < R'_n = 550 \text{ kN}$

基桩竖向承载力符合要求, 按抗压桩和抗拔桩设计。

2) 桩身轴心抗压承载力验算

荷载效应基本组合下的桩顶轴向压力设计值:

$$Q_{\max} = \gamma Q_{k\max} = 1.35 \times 546.47 = 737.73 \text{ kN}$$

查国家标准图集《预应力混凝土管桩》03SG409得:

先张法预应力混凝土管桩 PC-AB550 (100) -11.10.9a 桩身结构竖向承载力设计值:

$$N = 2700 \text{ kN}$$

$$Q_{\max} < N$$

桩身轴心受压承载力符合要求。

3) 桩身轴心抗拔承载力验算

荷载效应基本组合下的桩顶轴向拉力设计值:

$$Q' = \gamma Q_{kmin} = 1.35 \times 57.97 = 78.26 \text{ kN}$$

$$N' = f_y A_s + f_{py} A_{ps} = 0 + 1040 \times 11 \times 90 = 1029.6 \text{ kN}$$

$$Q' < N'$$

桩身轴心抗拔承载力符合要求, 预应力混凝土管桩的连接按国家标准图集《预应力混凝土管桩》03SG409 等强度焊接, 预应力混凝土管桩与承台的连接应符合本规程第 6.2.6 条规定。

2 桩基承台计算

计算承台受弯、受剪及受冲切承载力时, 不计承台及其上土自重。

1) 承台受冲切验算

角桩轴线位于塔机塔身柱的冲切破坏锥体以内, 且承台高度符合构造要求, 故可不进行承台受角桩冲切的承载力验算。

2) 承台暗梁配筋计算

承台暗梁截面 $b \times h = 600 \text{ mm} \times 1250 \text{ mm}$, 混凝土强度等级为 C25, 钢筋采用 HRB335, 混凝土保护层厚度为 50mm (即预应力管桩嵌入承台的长度)。

① 荷载计算

塔机塔身截面对角线上立杆的荷载设计值:

$$F_{\min} = \frac{\gamma F'_k}{n} \pm \frac{\gamma M'_k}{L} = \frac{1.35 \times 401}{4} \pm \frac{1.35 \times 1261.02}{2.26}$$

$$= \left\{ \begin{array}{l} 888.60 \text{ kN} \\ -617.92 \text{ kN} \end{array} \right\}$$

暗梁计算简图如下:

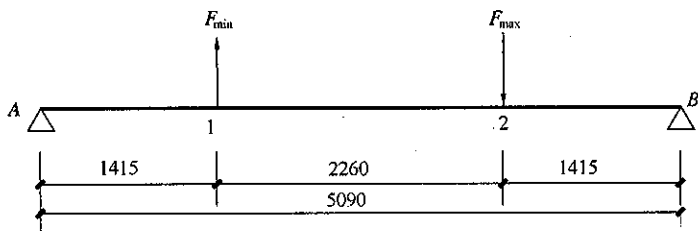


图 5 暗梁计算简图

②受弯计算

A、B 支座反力为：

$R_A = -199.11\text{kN}$ (支座反力向下)； $R_B = 469.79\text{kN}$ (支座反力向上)。

最大弯矩在截面 2 位置，弯矩设计值：

$$M_2 = 469.79 \times 1.415 = 664.75\text{kN} \cdot \text{m}$$

根据现行国家标准《混凝土结构设计规范》GB 50010 - 2002 第 7.2.1 条规定，按强度等级为 C25 混凝土，钢筋为 HRB335 的矩形截面单筋梁计算，配筋为：

$$A_s = 1899\text{mm}^2$$

实配 $6\Phi 20$ ， $A_s = 1884\text{mm}^2 \approx 1899\text{mm}^2$ ，相差 0.8%，符合要求。

③受剪计算

按现行国家标准《混凝土结构设计规范》GB 50010 - 2002 第 7.5.7 条、第 10.2.9~10.2.11 条规定设计。

最大剪力在 B 支座截面，剪力设计值：

$$V_{\max} = 469.79\text{kN}$$

混凝土受剪承载力：

$$\begin{aligned} \frac{1.75}{\lambda+1} f_t b h_0 &= \frac{1.75}{1.5+1} \times 1.27 \times 600 \times 1190 \\ &= 634.75\text{kN} > V_{\max} \end{aligned}$$

式中计算截面的剪跨比： $\lambda = \frac{a}{h_0} = \frac{1.415}{1.19} < 1.5$ ，取 $\lambda = 1.5$ 。

箍筋按构造要求进行配筋， $\Phi 8@200$ (4 肢箍)。

3 桩承台配筋

1) 暗梁配筋截面简图如图 6 所示。架立筋为 $6\Phi 14$ ，受力筋为 $6\Phi 20$ ，箍筋为 $\Phi 8@200$ (4 肢箍)。

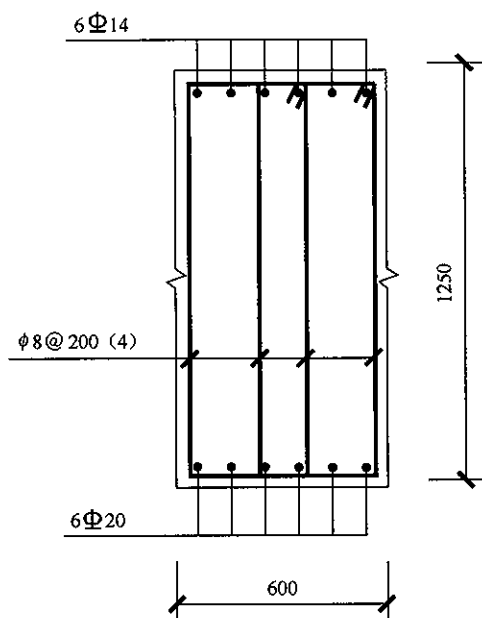


图 6 暗梁截面配筋简图

- 2) 承台基础上下面均配钢筋网 $\Phi 12$ 双向@200。

7 组合式基础

7.1 一般规定

7.1.1 为满足地下室基坑围护结构施工和基坑挖土的需要，并考虑拆除方便，一般塔机基础承台宜布置于顶板之上，且留有切割格构式钢柱的净空间。若利用地下室底板作为塔机基础，应经过工程设计单位同意。若塔机基础布置于底板下，应符合本规程第 5、6 章的规定。

7.1.5 考虑地下室底板的基础梁、承台的水平钢筋容易和格构式钢柱相碰，后浇带和加强带迟于底板浇筑混凝土，不利于塔机基础稳定，故作出本条规定。

7.1.6 格构式钢柱的型钢支撑斜杆和水平面的夹角宜按 $45^{\circ} \sim 60^{\circ}$ 布置。格构式钢柱计算高度见本规程第 7.3.3 条规定。参照现行国家标准《钢结构设计规范》GB 50017 - 2003 第 8.4 节规定，设置水平型钢剪刀撑有利于增强基础的抗扭承载力。

7.2 基础构造

7.2.1 格构式钢柱的外边缘至承台边缘的距离，以及钢柱下端基桩的外边缘至承台（投影）边缘的距离不小于 200mm。

7.2.2 缀条式格构式钢柱的缀件采用角钢，缀板式格构式钢柱的缀件采用钢板，宜采用后者，以利于插入灌注桩的钢筋笼中，且构造简单。

7.2.4 格构式钢柱上端深入承台处可采用焊接竖向锚固钢筋的连接构造，锚固钢筋的锚固长度不小于 $35d$ （锚筋直径）；格构式钢柱的锚固钢筋不少于 $4\Phi 25$ ，即钢柱每分肢的锚固钢筋不少于 $1\Phi 25$ 。宜在格构式钢柱与承台底相接处焊接水平角钢抗冲切。

7.3 基础计算

7.3.1 混凝土承台基础应进行受弯配筋计算，考虑塔机混凝土基础一般为方形独立式等截面高度，在满足本规程第 7.2 节构造要求下，可不进行受冲切验算。

7.3.2 当格构式钢柱分肢长细比 λ_1 满足公式 (7.3.2-3)、(7.3.2-4) 时，可不验算轴心受压构件分肢的稳定性，以达到不使分肢先于构件整体失去承载能力的目的。

7.3.3 本条文的计算公式取自现行国家标准《钢结构设计规范》GB 50017 - 2003 的规定，其中格构式钢柱构件的长细比 (λ_x 、 λ_y) 计算公式中的计算长度 (H_0) 规定为承台厚度中心至格构式钢柱底 (插入灌注桩的底端) 的高度，系参照现行行业标准《建筑桩基技术规范》JGJ 94 - 2008 第 5.8.4 条的规定，按格构式钢柱的上、下端近似为铰接考虑，故下端嵌入灌注桩应有最小长度的规定，且当基坑开挖至设计标高时，应快速浇筑混凝土垫层，详见本规程第 8.1.7 条基础施工的有关规定。格构式钢柱截面宜设计为方形，即 λ_{0x} 等于 λ_{0y} ， λ_x 等于 λ_y 。若有特殊情况，截面也可设计为其他形式，其长细比按现行国家标准《钢结构设计规范》GB 50017 的规定计算。本条的公式和图 7.3.2 所示的格构式组合构件截面相一致。

7.3.5 本条文公式中的 M_0 、 V_0 、 N_0 均指单个缀件的内力。格构式钢柱的缀板在满足本规程附录 B 格构式钢柱缀件的构造要求时，本条文的公式可不验算。

8 施工及质量验收

8.1 基础施工

8.1.3 塔机安装应在基础验收合格后进行，一次性安装高度不宜超过《塔机使用说明书》规定的最大独立高度的一半，宜分次升高至所需的最大独立高度。

8.1.4 基础沉降及位移观测方法同建筑主体结构工程。

8.1.5 格构式钢柱和灌注桩的钢筋笼焊接后一起沉入孔位，垂直度和上端偏位值容易因疏忽失去控制，故作出此条规定。

8.1.6 随着基坑土方的分层开挖，承台基础下的各格构式钢柱之间逆作式（自上而下）及时设置竖向型钢支撑（图 7.1.2），较高（ H_0 不小于 8m）格构式钢柱设置水平剪刀撑，有利于抗塔机回转产生的扭矩。

8.1.7 基坑开挖到设计标高时，由于柱脚没有水平构件，是格构式钢柱受力最不利的状态，故规定了本条条文。

8.2 地基土检查验收

8.2.3~8.2.5 塔机基础下采用水泥石拌桩复合地基、高压喷射注浆桩复合地基、砂桩地基、土和灰土挤密桩复合地基及水泥粉煤灰碎石桩复合地基，其承载力检验应符合现行国家标准《建筑地基基础工程施工质量验收规范》GB 50202 的规定。可以工程复合地基的检验代替，必要时应检验塔基下的复合地基。

8.3 基础检查验收

8.3.4 本条规定取自现行国家标准《混凝土结构工程施工质量验收规范》GB50204 的相关规定。

8.3.5 本条规定考虑塔机基础属临时结构，参照现行国家标准

《混凝土结构工程施工质量验收规范》GB 50204 - 2002 的表 8.3.2-2, 略有放宽。

8.4 桩基检查验收

8.4.5 塔机基础的桩基检验可以用本工程同样条件下的工程桩作替代, 进行承载力和桩身质量的检验, 当桩型或地质条件不同时, 宜按现行行业标准《建筑基桩检测技术规范》JGJ 106 的规定, 单独进行塔机基础的桩基检测。

8.5 格构式钢柱检查验收

8.5.5 本条规定参照现行国家标准《钢结构工程施工质量验收规范》GB 50205 的规定, 考虑塔机基础为临时性结构, 格构式钢柱随同灌注桩的钢筋笼安放就位, 故本规程表 8.5.5 的允许偏差略有放宽。

附录 A 塔机风荷载计算

A.1 风荷载标准值计算

A.1.1 0.8 为风压修正系数。一般塔机在单位工程上的使用时间为 2 年~3 年,按 30 年一遇的基本风压已属安全(国家现行行业标准《建筑施工扣件式钢管脚手架安全技术规范》JGJ130 规定按 30 年一遇的基本风压计算,且乘以 0.7 修正系数;国家现行行业标准《建筑施工模板安全技术规范》JGJ 162 规定按 10 年一遇的基本风压计算),本规程取 50 年一遇的基本风压,同时考虑风荷载的风振动力作用传至基础时将会削弱,故此对风压进行折减修正,修正系数取 0.8。本条公式中其他系数可查现行国家标准《建筑结构荷载规范》GB 50009 以及《高耸结构设计规范》GB 50135 的有关规定,可按本附录查表取值。按本规程第 3.0.3 条规定,工作状态下的基本风压取 0.20kN/m^2 ;非工作状态下取当地 50 年一遇的基本风压,但不小于 0.35kN/m^2 。

A.1.2 制定塔机风振系数 (β_z) 说明如下:

根据现行国家标准《建筑结构荷载规范》GB 50009 和《高耸结构设计规范》GB 50135 的规定,按照不同的基本风压 (w_0)、塔机的计算高度 (H) 以及地面粗糙度类别,计算出不同的塔机风振系数 (β_z), 以方便应用。

1 混凝土基础的塔机桁架结构的基本自振周期 (T)

根据现行国家标准《建筑结构荷载规范》GB 50009—2001 (2006 年版) 的附录 E 简化计算:

$$T = 0.012H$$

式中: H ——塔机的计算高度。

2 脉动增大系数 (ξ)

以基本风压 (w_0) 和基本自振周期 (T) 代入公式 $w_0 T^2$,

且按现行国家标准《高耸结构设计规范》GB 50135-2006第4.2.9条注3的规定,对于A、B、C、D类地面的基本风压分别乘以粗糙度系数1.38、1.00、0.62、0.32,按现行国家标准《高耸结构设计规范》GB 50135-2006表4.2.9-1查出无维护钢结构的脉动增大系数(ξ)。

3 根据现行国家标准《高耸结构设计规范》GB 50135-2006规定的公式计算:

$$\beta_z = 1 + \xi \epsilon_1 \epsilon_2$$

式中: β_z ——风振系数;

ξ ——脉动增大系数;

ϵ_1 ——考虑风压脉动和风压高度变化的影响系数,按塔机独立计算高度(H)和相应的地面粗糙度查现行国家标准《高耸结构设计规范》GB 50135-2006表4.2.9-2确定;

ϵ_2 ——考虑振型和结构外形的影响系数,按塔机重心的相对高度 $\frac{Z}{H} = 0.65$,塔身顶部和底部的宽度比为1,且考虑现行国家标准《高耸结构设计规范》GB 50135-2006第4.2.9条注5的规定,查GB 50135-2006表4.2.9-3确定。

A.1.3 制定塔机风荷载体型系数(μ_z)说明如下:

根据现行国家标准《建筑结构荷载规范》GB 50009的规定,按照塔身为前后片桁架式结构,并分别考虑桁架由钢管或型钢组成,计算出不同的风荷载体型(简化)系数,以方便应用。 μ_s 均指塔机桁架杆件净迎风投影面积的风荷载体型系数。

根据现行国家标准《建筑结构荷载规范》GB 50009-2001(2006年版)表7.3.1的规定:

$$\text{单榀桁架的整体体型系数: } \mu_{st} = \phi \mu'_s \quad (1)$$

$$n \text{ 榀桁架的整体体型系数: } \mu_{stw} = \mu_{st} \frac{1 - \eta^n}{1 - \eta} \quad (2)$$

式中： μ_{st} ——单榀桁架的整体体型系数；

μ'_s ——桁架构件的体型系数，对方钢管或型钢杆件按《建筑结构荷载规范》GB 50009-2001（2006年版）表 7.3.1 第 31 项采用；对圆钢管杆件按第 36（b）项采用；

ϕ ——桁架的挡风系数 $\phi = \frac{A_n}{A}$ ，即本规程的结构充实率 α_0 ；

n ——塔机的塔身前后桁架榀数，取 $n=2$ ；

η ——查《建筑结构荷载规范》GB 50009-2001（2006年版）表 7.3.1 第 32 项，取 $\eta=0.5$ ；

μ_{stw} —— n 榀桁架的整体体型系数。

1 型钢或方钢管杆件桁架

单榀桁架的整体体型系数： $\mu_{st} = \phi \mu'_s = 1.3\phi$

塔身的整体体型系数： $\mu_{stw} = \mu_{st} \frac{1-\eta^2}{1-\eta} = 1.3\phi \times \frac{1-0.5^2}{1-0.5} = 1.95\phi$

塔身桁架迎风面净投影面积的体型系数： $\mu_s = \frac{\mu_{stw}}{\phi} = \frac{1.95\phi}{\phi}$
 $= 1.95$

2 圆钢管杆件桁架

塔机的计算高度为 30m~50m，塔机立杆、横杆、斜腹杆的钢管加权平均直径取 90mm。考虑塔身立杆、横杆、腹杆表面均无凸出高度，即表面凸出高度 $\Delta \approx 0$ 。

根据不同的计算高度及地面粗糙度类别，按本规程表 A.1.4 查取风压等效高度变化系数（ μ_z ）；按风压等效高度变化系数（ μ_z ）、塔身杆件表面情况 $\Delta \approx 0$ 、杆件高宽比 $\frac{H}{d} > 25$ 以及基本风压（ w_0 ），根据《建筑结构荷载规范》GB 50009-2001（2006年版）表 7.3.1 第 36（b）项，插入法查出 μ'_s ，然后根据上述公式（1）、（2）计算塔身桁架迎风净投影面积的体型系数（ μ_s ）。

A.1.4 本条规定说明可以通过塔机独立计算高度（ H ）和地面粗糙度类别查表确定塔机的风压等效高度变化系数，以便简化

计算。

风压等效高度变化系数 (μ_z) 编制过程如下：按现行国家标准《建筑结构荷载规范》GB 50009 - 2001 (2006 年版) 第 7.2.2 条规定，分别查出 A、B、C、D 类地面在不同高度处的风压高度变化系数，并画出以 w_0 为单位的实际风压图 (图 7)，然后根据风荷载作用于基础顶面的合力相等原则，计算出均布线荷载的等效系数 (μ_{z1})；再根据风荷载作用于基础顶面的力矩相等原则，计算出均布线荷载的等效系数 (μ_{z2})，最终取系数 μ_{z1} 和 μ_{z2} 的平均值作为该塔机风荷载的等效高度变化系数 (μ_z)，见图 8。

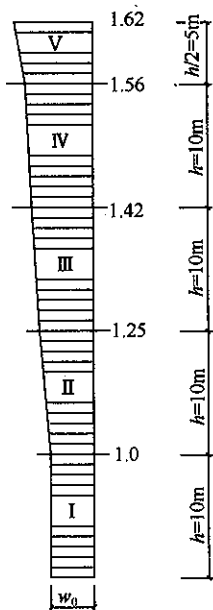


图 7 考虑高度变化系数的实际风压图

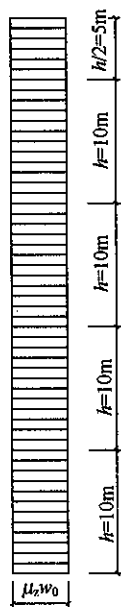


图 8 简化高度变化系数的等效风压图

取 μ_{z1} 与 μ_{z2} 的平均值作为塔机风荷载的等效高度变化系数，经分析表明，虽然风荷载作用于基础顶面的力矩少了 4.0%，但

风荷载的合力大了5.0%，故风荷载合力乘以基础高度的力矩增大值可弥补前者至基本相等。

A.1.5 本条文取自现行国家标准《塔式起重机设计规范》GB/T 13752-92第4.2节、第4.3节规定，应按矩形基础或十字形基础上塔机的实际布置情况，决定是否乘以风向系数（ α ）。

A.1.6 塔机桁架结构的平均充实率（ α_0 ），已考虑塔身桁架、爬梯、爬升架、司机室、平衡重及电器箱等迎风面积。

A.2 独立塔机工作状态时风荷载计算

A.2.2、A.2.3 独立塔机工作状态的风荷载计算实例

塔机独立状态计算高度为 $H=40\text{m}$ ，塔身方钢管桁架的截面为 $1.6\text{m}\times 1.6\text{m}$ ，无加强标准节。在工作状态下，基本风压取值为 0.20kN/m^2 ，地面粗糙度为B类。

1 工作状态时塔机风荷载的等效均布线荷载标准值计算：

$$\begin{aligned}q_{sk} &= w_k A / H = 0.8 \beta_z \mu_s \mu_z w_0 \alpha_0 B H / H \\ &= 0.8 \times 1.59 \times 1.95 \times 1.29 \times w_0 \times 0.35 \times 1.6 H / H \\ &= 1.79 w_0 = 1.79 \times 0.20 \\ &= 0.36 \text{kN/m}\end{aligned}$$

2 工作状态时塔机风荷载的水平合力标准值：

$$F_{sk} = q_{sk} \cdot H = 0.36 \times 40 = 14.4 \text{kN}$$

3 工作状态时风荷载作用在基础顶面的力矩标准值：

$$M_{sk} = 0.5 F_{sk} \cdot H = 0.5 \times 14.4 \times 40 = 288 \text{kN} \cdot \text{m}$$

4 当风沿着塔机塔身方形截面的对角线方向吹时，上述风荷载效应值应乘以风向系数（ α ）。

A.3 独立塔机非工作状态时风荷载计算

A.3.1~A.3.3 独立塔机非工作状态的风荷载计算实例

塔机独立状态计算高度为 $H=40\text{m}$ ，塔身方钢管桁架的截面为 $1.6\text{m}\times 1.6\text{m}$ ，无加强标准节。在非工作状态下，按现行国家标准《建筑结构荷载规范》GB 50009，基本风压取值为

0.75kN/m² (深圳市), 地面粗糙度为 B 类。

1 非工作状态时塔机风荷载的等效均布线荷载标准值计算:

$$\begin{aligned}q'_{sk} &= w'_k A / H = 0.8 \beta_z \mu_s \mu_z w'_0 \alpha_0 B H / H \\&= 0.8 \times 1.69 \times 1.95 \times 1.29 \times w'_0 \times 0.35 \times 1.6 H / H \\&= 1.9 w'_0 = 1.9 \times 0.75 \\&= 1.43 \text{ kN/m}\end{aligned}$$

2 非工作状态时塔机风荷载的水平合力标准值:

$$F'_{sk} = q'_{sk} \cdot H = 1.43 \times 40 = 57.2 \text{ kN}$$

3 非工作状态时风荷载作用在基础顶面的力矩标准值:

$$M'_{sk} = 0.5 F'_{sk} \cdot H = 0.5 \times 57.2 \times 40 = 1144.00 \text{ kN} \cdot \text{m}$$

4 当风沿着塔机塔身方形截面的对角线方向吹时, 上述风荷载效应值应乘以风向系数 (α)。

附录 B 格构式钢柱缀件的构造要求

B.0.1 根据现行国家标准《钢结构设计规范》GB 50017 - 2003 第 8.4.1 条规定，作出缀板线刚度的规定；对 4 肢组合式钢柱，柱的同一截面处缀板的线刚度之和为 4 块缀板的线刚度之和。为方便格构式钢柱插入灌注桩中，宜优先选用缀板作为缀件，缀板高度取为厘米的整数倍。

采用缀条式格构式钢柱时，图 B.0.2 中节点板可设置于分肢型钢的外侧或内侧。