

---

UDC

**JGJ**

中华人民共和国行业标准

P

JGJ 120-2012

---

# 建筑基坑支护技术规程

Technical Specification for Retaining and Protection of  
Building Foundation Excavations

2012-04-05 发布

2012-10-01 实施

---

中华人民共和国住房和城乡建设部

发布

---

中华人民共和国行业标准

# 建筑基坑支护技术规程

Technical Specification for Retaining and Protection of  
Building Foundation Excavations

**JGJ 120-2012**

主编单位：中国建筑科学研究院

批准部门：中华人民共和国住房和城乡建设部

施行日期：2012年10月1日

中国建筑工业出版社

2012 北京

---

中华人民共和国住房和城乡建设部公告  
第 1350 号

关于发布行业标准《建筑基坑支护技术规程》的公告

现批准《建筑基坑支护技术规程》为行业标准，编号为 JGJ120-2012，自 2012 年 10 月 1 日起实施。其中，第 3.1.2、8.1.3、8.1.4、8.1.5、8.2.2 条为强制性条文，必须严格执行。原行业标准《建筑基坑支护技术规程》JGJ120-99 同时废止。

本规程由我部标准定额研究所组织中国建筑工业出版社出版发行。

中华人民共和国住房和城乡建设部  
二〇一二年四月五日

## 前 言

根据原建设部《〈关于印发二〇〇四年度工程建设城建、建工行业标准制订、修订计划〉的通知》（建标[2004]66号）的要求，规程编制组经广泛调查研究，认真总结实践经验，参考有关国际标准和国外先进标准，并在广泛征求意见的基础上，修订本规程。

本规程主要技术内容是：基本规定、支挡式结构、土钉墙、重力式水泥土墙、地下水控制、基坑开挖与监测及有关附录。

本规程修订的主要技术内容是：调整和补充了支护结构的几种稳定性验算内容；调整了稳定性验算的表达式；强调了变形控制设计原则；调整了选用土的抗剪强度指标的规定；新增了双排桩结构；改进了不同施工工艺下锚杆粘结强度取值的有关规定；充实了内支撑结构设计；新增了支护与主体结构结合及逆作法；新增了复合土钉墙；引入了土钉墙土压力调整系数；充实了各种类型支护结构的构造与施工内容；强调了地下水资源的保护；改进了降水设计方法；充实了截水设计与施工内容；充实了地下水渗透稳定性验算内容；充实了基坑开挖内容；新增了应急措施内容；取消了逆作拱墙。

本规程中以黑体字标志的条文为强制性条文，必须严格执行。

本规程由住房和城乡建设部负责管理和对强制性条文的解释，由中国建筑科学研究院负责具体技术内容的解释。执行过程中如有意见或建议，请寄送中国建筑科学研究院地基基础研究所（地址：北京市北三环东路30号，邮编：100013）

本规程主编单位：中国建筑科学研究院

本规程参编单位：中冶集团建筑研究总院

现代设计集团华东建筑设计研究院有限公司

同济大学

深圳市勘察研究院

福建省建筑科学研究院

机械工业勘察设计研究院

广东省建筑科学研究院

深圳市建设局

广州市建设委员会

中国岩土工程研究中心

本规程主要起草人员：杨斌 黄强 杨志银 王卫东 杨生贵

杨敏 左怀西 刘小敏 侯伟生 白生翔

朱玉明 张炜 冯禄 徐其功 李荣强

陈如桂 魏章和

本规程主要审查人员：顾晓鲁 顾宝和 张旷成 丁金粟 程良奎

袁内镇 桂业琨 钱力航 刘国楠 秦四清

---

## 目次

1	总则.....	1
2	术语和符号.....	2
2.1	术语.....	2
2.2	符号.....	3
3	基本规定.....	6
3.1	设计原则.....	6
3.2	勘察要求与环境调查.....	8
3.3	支护结构选型.....	9
3.4	水平荷载.....	10
4	支挡式结构.....	15
4.1	结构分析.....	15
4.2	稳定性验算.....	18
4.3	排桩设计.....	23
4.4	排桩施工与检测.....	24
4.5	地下连续墙设计.....	25
4.6	地下连续墙施工与检测.....	26
4.7	锚杆设计.....	27
4.8	锚杆施工与检测.....	30
4.9	内支撑结构设计.....	32
4.10	内支撑结构施工与检测.....	35
4.11	支护结构与主体结构的结合及逆作法.....	35
4.12	双排桩设计.....	39
5	土钉墙.....	42
5.1	稳定性验算.....	42
5.2	土钉承载力计算.....	44
5.3	构造.....	46
5.4	施工与检测.....	48
6	重力式水泥土墙.....	50
6.1	稳定性与承载力验算.....	50
6.2	构造.....	52
6.3	施工与检测.....	53
7	地下水控制.....	54
7.1	一般规定.....	54
7.2	截水.....	54
7.3	降水.....	56
7.4	集水明排.....	62
7.5	降水引起的地层变形计算.....	63
8	基坑开挖与监测.....	64
8.1	基坑开挖.....	64
8.2	基坑监测.....	64

---

附录A 圆形截面混凝土支护桩的正截面受弯承载力计算 .....	68
附录B 锚杆抗拔试验要点 .....	70
B.1 一般规定 .....	70
B.2 基本试验 .....	70
B.3 蠕变试验 .....	71
B.4 验收试验 .....	72
附录C 渗透稳定性验算 .....	73
附录D 土钉抗拔试验要点 .....	75
附录E 基坑涌水量计算 .....	76
本规程用词说明 .....	79
引用标准名录 .....	80
附：条文说明 .....	81

---

## CONTENTS

<b>1</b>	<b>General Provisions</b>	1
<b>2</b>	<b>Terms and Symbols</b>	2
2.1	Terms	2
2.2	Symbols	3
<b>3</b>	<b>Fundamental Requirements</b>	6
3.1	Principles of Design	6
3.2	Investigation of Excavated Site and Surrounding Area	8
3.3	Choice of Structural Types	9
3.4	Horizontal Load	10
<b>4</b>	<b>Retaining Structures</b>	15
4.1	Structural Analysis	15
4.2	Stability Analysis	18
4.3	Design of Soldier Pile Wall	23
4.4	Construction and Test of Soldier Pile Wall	24
4.5	Design of Diaphragm Wall	25
4.6	Construction and Testing of Diaphragm Wall	26
4.7	Design of Anchor	27
4.8	Construction and Test of Anchor	30
4.9	Design of Strut	32
4.10	Construction and Testing of Strut	35
4.11	Excavations Supported by Permanent Structure and Top-Down Method	35
4.12	Design of Double-Row-Piles Wall	39
<b>5</b>	<b>Soil Nailing Wall</b>	42
5.1	Stability Analysis	42
5.2	Bearing Capacity Calculation of Soil Nail	44
5.3	Structural Details of Soil Nailing Wall	46
5.4	Construction and Testing of Soil Nailing Wall	48
<b>6</b>	<b>Gravity Cement-Soil Wall</b>	50
6.1	Stability Analysis and Bearing Capacity	50
6.2	Structural Details of Gravity Cement-Soil Wall	52
6.3	Construction and Test of Gravity Cement-Soil Wall	53
<b>7</b>	<b>Groundwater Control</b>	54
7.1	General requirement	54
7.2	Cut-Off Drains	54
7.3	Dewatering	56
7.4	Drainage Galleries	62
7.5	Calculation of Ground Settlement due to Dewatering	63
<b>8</b>	<b>Excavation and monitoring</b>	64
8.1	Excavation	64
8.2	Monitoring	64
<b>Appendix A</b> Flexural Capacity Calculation of R.C. Pile		68
<b>Appendix B</b> Kernel of Anchor Pull Out Test		70
B.1	General requirement	70

---

B.2 Basic Test .....	70
B.3 Creep Test .....	71
B.4 Verification Test .....	72
<b>Appendix C</b> Seepage Stability Analysis .....	73
<b>Appendix D</b> Kernel of Soil Nail Pull Out Test .....	75
<b>Appendix E</b> Simplified Calculation for Water Discharge in Excavation Pit .....	76
<b>Explanation of Wording in This Code</b> .....	79
<b>List of Quoted Standards</b> .....	80
<b>Addition: Explanation of Provisions</b> .....	81



---

## 1 总则

**1.0.1** 为了在建筑基坑支护设计、施工中做到安全适用、保护环境、技术先进、经济合理、确保质量，制定本规程。

**1.0.2** 本规程适用于一般地质条件下临时性建筑基坑支护的勘察、设计、施工、检测、基坑开挖与监测。对湿陷性土、多年冻土、膨胀土、盐渍土等特殊土或岩石基坑，应结合当地工程经验应用本规程，并应符合相关技术标准的规定。

**1.0.3** 基坑支护设计、施工与基坑开挖，应综合考虑地质条件、基坑周边环境要求、主体地下结构要求、施工季节变化及支护结构使用期等因素，因地制宜、合理选型、优化设计、精心施工、严格监控。

**1.0.4** 基坑支护工程除应符合本规程规定外，尚应符合国家现行有关标准的规定。

---

## 2 术语和符号

### 2.1 术语

#### 2.1.1 基坑 excavations

为进行建(构)筑物地下部分的施工由地面向下开挖出的空间。

#### 2.1.2 基坑周边环境 surroundings around excavations

与基坑开挖相互影响的周边建(构)筑物、地下管线、道路、岩土体与地下水体的统称。

#### 2.1.3 基坑支护 retaining and protection for excavations

为保护地下主体结构施工和基坑周边环境的安全,对基坑采用的临时性支挡、加固、保护与地下水控制的措施。

#### 2.1.4 支护结构 retaining and protection structure

支挡或加固基坑侧壁的承受荷载的结构。

#### 2.1.5 设计使用期限 design workable life

设计规定的从基坑开挖到预定深度至完成基坑支护使用功能的时段。

#### 2.1.6 支挡式结构 retaining structure

以挡土构件和锚杆或支撑为主要构件,或以挡土构件为主要构件的支护结构。

#### 2.1.7 锚拉式支挡结构 anchored retaining structure

以挡土构件和锚杆为主要构件的支挡式结构。

#### 2.1.8 支撑式支挡结构 strutted retaining structure

以挡土构件和支撑为主要构件的支挡式结构。

#### 2.1.9 悬臂式支挡结构 cantilever retaining structure

以顶端自由的挡土构件为主要构件的支挡式结构。

#### 2.1.10 挡土构件 structural member for earth retaining

设置在基坑侧壁并嵌入基坑底面的支护结构竖向构件。例如,支护桩、地下连续墙。

#### 2.1.11 排桩 soldier pile wall

沿基坑侧壁排列设置的支护桩及冠梁所组成的支挡式结构部件或悬臂式支挡结构。

#### 2.1.12 双排桩 double-row-piles wall

沿基坑侧壁排列设置的由前、后两排支护桩和梁连接成的刚架及冠梁所组成的支挡式结构。

#### 2.1.13 地下连续墙 diaphragm wall

分槽段用专用机械成槽、浇筑钢筋混凝土所形成的连续地下墙体。亦可称为现浇地下连续墙。

#### 2.1.14 锚杆 anchor

由杆体(钢绞线、普通钢筋、热处理钢筋或钢管)、注浆形成的固结体、锚具、套管、连接器所组成的一端与支护结构构件连接,另一端锚固在稳定岩土体内的受拉杆件。杆体采用钢绞线时,亦可称为锚索。

#### 2.1.15 内支撑 strut

设置在基坑内的由钢筋混凝土或钢构件组成的用以支撑挡土构件的结构部件。支撑构件采用钢材、混凝土时,分别称为钢内支撑、混凝土内支撑。

#### 2.1.16 冠梁 capping beam

设置在挡土构件顶部的钢筋混凝土连梁。

#### 2.1.17 腰梁 waling

设置在挡土构件侧面的连接锚杆或内支撑的钢筋混凝土或型钢梁式构件。

#### 2.1.18 土钉 soil nail

设置在基坑侧壁土体内的承受拉力与剪力的杆件。例如，成孔后植入钢筋杆体并通过孔内注浆在杆体周围形成固结体的钢筋土钉，将设有出浆孔的钢管直接击入基坑侧壁土中并在钢管内注浆的钢管土钉。

#### 2.1.19 土钉墙 soil nailing wall

由随基坑开挖分层设置的、纵横向密布的土钉群、喷射混凝土面层及原位土体所组成的支护结构。

#### 2.1.20 复合土钉墙 composite soil nailing wall

土钉墙与预应力锚杆、微型桩、旋喷桩、搅拌桩中的一种或多种组成的复合型支护结构。

#### 2.1.21 重力式水泥土墙 gravity cement-soil wall

水泥土桩相互搭接成格栅或实体的重力式支护结构。

#### 2.1.22 地下水控制 groundwater control

为保证支护结构、基坑开挖、地下结构的正常施工，防止地下水变化对基坑周边环境产生影响所采用的截水、降水、排水、回灌等措施。

#### 2.1.23 截水帷幕 curtain for cutting off drains

用以阻隔或减少地下水通过基坑侧壁与坑底流入基坑和防止基坑外地下水位下降的幕墙状竖向截水体。

#### 2.1.24 落底式帷幕 closed curtain for cutting off drains

底端穿透含水层并进入下部隔水层一定深度的截水帷幕。

#### 2.1.25 悬挂式帷幕 unclosed curtain for cutting off drains

底端未穿透含水层的截水帷幕。

#### 2.1.26 降水 dewatering

为防止地下水通过基坑侧壁与基底流入基坑，用抽水井或渗水井降低基坑内外地下水位的办法。

#### 2.1.27 集水明排 open pumping

用排水沟、集水井、泄水管、输水管等组成的排水系统将地表水、渗漏水排泄至基坑外的办法。

## 2.2 符号

### 2.2.1 作用和作用效应

$E_{ak}$ 、 $E_{pk}$ ——主动土压力、被动土压力标准值；

$G$ ——支护结构、土的自重；

$J$ ——渗透力；

$M$ ——弯矩设计值；

$M_k$ ——荷载标准组合的弯矩值；

$N$ ——轴向拉力或轴向压力设计值；

$N_k$ ——荷载标准组合的轴向拉力值或轴向压力值；

$p_{ak}$ 、 $p_{pk}$ ——主动土压力强度、被动土压力强度标准值；

$p_0$ ——基础底面附加压力的标准值；

$p_s$ ——土对挡土构件的分布反力；

$p_{s0}$ ——土对挡土构件嵌固段的分布土反力初始值；

$P$ ——预加轴向力值；

$q$ ——降水井的单井流量；

$q_0$ ——地面均布荷载；

$s$ ——降水引起的建筑物基础或地面的固结沉降量；

$s_0$ ——基坑地下水位降深；  
 $s_d$ ——基坑地下水水位的设计降深；  
 $S_d$ ——荷载基本组合的效应设计值；  
 $S_k$ ——荷载标准组合的效应设计值；  
 $u$ ——孔隙水压力；  
 $V$ ——剪力设计值；  
 $V_k$ ——荷载标准组合的剪力值；  
 $v$ ——挡土构件的水平位移。

### 2.2.2 材料性能和抗力

$C$ ——正常使用极限状态下支护结构位移或建筑物基础、地面沉降的限值；  
 $c$ ——土的粘聚力；  
 $E_c$ ——锚杆的复合弹性模量；  
 $E_m$ ——锚杆固结体的弹性模量；  
 $E_s$ ——锚杆杆体或支撑的弹性模量或土的压缩模量；  
 $f_{cs}$ ——水泥土开挖龄期时的轴心抗压强度设计值；  
 $f_{py}$ ——预应力钢筋的抗拉强度设计值；  
 $f_y$ ——普通钢筋的抗拉强度设计值；  
 $k$ ——土的渗透系数；  
 $R_k$ ——锚杆或土钉的极限抗拔承载力标准值；  
 $q_{sik}$ ——土与锚杆或土钉的极限粘结强度标准值；  
 $q_0$ ——单井出水能力；  
 $R_d$ ——结构构件的抗力设计值；  
 $R$ ——影响半径；  
 $\gamma$ ——土的天然重度；  
 $\gamma_{cs}$ ——水泥土墙的重度；  
 $\gamma_w$ ——地下水的重度；  
 $\varphi$ ——土的内摩擦角；

### 2.2.3 几何参数

$A$ ——构件的截面面积；  
 $A_p$ ——预应力钢筋的截面面积；  
 $A_s$ ——非预应力钢筋的截面面积；  
 $b$ ——截面宽度；  
 $d$ ——桩、锚杆、土钉的直径或基础埋置深度；  
 $h$ ——基坑深度或构件截面高度；  
 $z_{wa}$ ——基坑外地下水水位距地面的深度；  
 $z_{wp}$ ——基坑内地下水水位距地面的深度；  
 $H$ ——潜水含水层厚度；  
 $l_a$ ——锚杆锚固段长度；  
 $l_d$ ——挡土构件的嵌固深度；  
 $l_f$ ——锚杆自由段长度；  
 $l_0$ ——受压支撑构件的长度；  
 $M$ ——承压含水层厚度；  
 $r_w$ ——降水井半径；  
 $\beta$ ——土钉墙坡面与水平面的夹角；  
 $\alpha$ ——锚杆、土钉的倾角或支撑轴线与水平面的夹角。

---

#### 2.2.4 设计参数和计算系数

- $k_s$  —— 土的水平反力系数；
- $k_R$  —— 弹性支点轴向刚度系数；
- $K$  —— 稳定性安全系数；
- $K_a$  —— 主动土压力系数；
- $K_p$  —— 被动土压力系数；
- $m$  —— 土的水平反力系数的比例系数；
- $\alpha$  —— 支撑松弛系数；
- $\gamma_F$  —— 作用基本组合的综合分项系数；
- $\gamma_o$  —— 支护结构重要性系数；
- $\zeta$  —— 主动土压力的坡面倾斜折减系数；
- $\lambda$  —— 支撑不动点调整系数；
- $\mu$  —— 墙体材料的抗剪断系数；
- $\psi_w$  —— 降水沉降计算经验系数。

### 3 基本规定

#### 3.1 设计原则

3.1.1 基坑支护设计应规定其设计使用期限。基坑支护的设计使用期限不应小于一年。

3.1.2 基坑支护应满足下列功能要求：

1 保证基坑周边建（构）筑物、地下管线、道路的安全和正常使用；

2 保证主体地下结构的施工空间。

3.1.3 基坑支护设计时，应综合考虑基坑周边环境 and 地质条件的复杂程度、基坑深度等因素，按表 3.1.3 采用支护结构的安全等级。对同一基坑的不同部位，可采用不同的安全等级。

表 3.1.3 支护结构的安全等级

安全等级	破坏后果
一级	支护结构失效、土体过大变形对基坑周边环境或主体结构施工安全的影响很严重
二级	支护结构失效、土体过大变形对基坑周边环境或主体结构施工安全的影响严重
三级	支护结构失效、土体过大变形对基坑周边环境或主体结构施工安全的影响不严重

3.1.4 支护结构设计时应采用下列极限状态：

1 承载能力极限状态

- 1) 支护结构构件或连接因超过材料强度而破坏，或因过度变形而不适于继续承受荷载，或出现压屈、局部失稳；
- 2) 支护结构及土体整体滑动；
- 3) 坑底土体隆起而丧失稳定；
- 4) 对支挡式结构，坑底土体丧失嵌固能力而使支护结构推移或倾覆；
- 5) 对锚拉式支挡结构或土钉墙，土体丧失对锚杆或土钉的锚固能力；
- 6) 重力式水泥土墙整体倾覆或滑移；
- 7) 重力式水泥土墙、支挡式结构因其持力土层丧失承载能力而破坏；
- 8) 地下水渗流引起的土体渗透破坏。

2 正常使用极限状态

- 1) 造成基坑周边建（构）筑物、地下管线、道路等损坏或影响其正常使用的支护结构位移；
- 2) 因地下水位下降、地下水渗流或施工因素而造成基坑周边建（构）筑物、地下管线、道路等损坏或影响其正常使用的土体变形；
- 3) 影响主体地下结构正常施工的支护结构位移；
- 4) 影响主体地下结构正常施工的地下水渗流。

3.1.5 支护结构、基坑周边建筑物和地面沉降、地下水控制的计算和验算应采用下列设计表达式：

1 承载能力极限状态

1) 支护结构构件或连接因超过材料强度或过度变形的承载能力极限状态设计，应符合下式要求：

$$\gamma_0 S_d \leq R_d \quad (3.1.5-1)$$

式中： $\gamma_0$ ——支护结构重要性系数，应按本规程第 3.1.6 条的规定采用；

$S_d$ ——作用基本组合的效应（轴力、弯矩等）设计值；

$R_d$ ——结构构件的抗力设计值。

对临时性支护结构，作用基本组合的效应设计值应按下式确定：

$$S_d = \gamma_F S_k \quad (3.1.5-2)$$

式中：  $\gamma_F$ ——作用基本组合的综合分项系数，应按本规程第 3.1.6 条的规定采用；

$S_k$ ——作用标准组合的效应。

2) 坑体滑动、坑底隆起、挡土构件嵌固段推移、锚杆与土钉拔动、支护结构倾覆与滑移、基坑土的渗透变形等稳定性计算和验算，均应符合下式要求：

$$\frac{R_k}{S_k} \geq K \quad (3.1.5-3)$$

式中：  $R_k$ ——抗滑力、抗滑力矩、抗倾覆力矩、锚杆和土钉的极限抗拔承载力等土的抗力标准值；

$S_k$ ——滑动力、滑动力矩、倾覆力矩、锚杆和土钉的拉力等作用标准值的效应；

$K$ ——稳定性安全系数。

## 2 正常使用极限状态

由支护结构的位移、基坑周边建筑物和地面的沉降等控制的正常使用极限状态设计，应符合下式要求：

$$S_d \leq C \quad (3.1.5-4)$$

式中：  $S_d$ ——作用标准组合的效应（位移、沉降等）设计值；

$C$ ——支护结构的位移、基坑周边建筑物和地面的沉降的限值。

**3.1.6** 支护结构构件按承载能力极限状态设计时，作用基本组合的综合分项系数  $\gamma_F$  不应小于 1.25。对安全等级为一级、二级、三级的支护结构，其结构重要性系数 ( $\gamma_0$ ) 分别不应小于 1.1、1.0、0.9。各类稳定性安全系数 ( $K$ ) 应按本规程各章的规定取值。

**3.1.7** 支护结构重要性系数与作用基本组合的效应设计值的乘积 ( $\gamma_0 S_d$ ) 可采用下列内力设计值表示：

弯矩设计值  $M$

$$M = \gamma_0 \gamma_F M_k \quad (3.1.7-1)$$

剪力设计值  $V$

$$V = \gamma_0 \gamma_F V_k \quad (3.1.7-2)$$

轴向力设计值  $N$

$$N = \gamma_0 \gamma_F N_k \quad (3.1.7-3)$$

式中：  $M_k$ ——按作用标准组合计算的弯矩值(kN.m)；

$V_k$ ——按作用标准组合计算的剪力值(kN)；

$N_k$ ——按作用标准组合计算的轴向拉力或轴向压力值(kN)。

**3.1.8** 基坑支护设计应按下列要求设定支护结构的水平位移控制值和基坑周边环境的沉降控制值：

1 当基坑开挖影响范围内有建筑物时，支护结构水平位移控制值、建筑物的沉降控制值应按不影响其正常使用的要求确定，并应符合现行国家标准《建筑地基基础设计规范》GB50007 中对地基变形允许值的规定；当基坑开挖影响范围内有地下管线、地下构筑物、道路时，支护结构水平位移控制值、地面沉降控制值应按不影响其正常使用的要求确定，并应符合现行相关

规范对其允许变形的规定；

2 当支护结构构件同时用作主体地下结构构件时，支护结构水平位移控制值不应大于主体结构设计对其变形的限值；

3 当无本条第 1 款、第 2 款情况时，支护结构水平位移控制值应根据地区经验按工程的具体条件确定。

**3.1.9** 基坑支护应按实际的基坑周边建筑物、地下管线、道路和施工荷载等条件进行设计。设计中应提出明确的基坑周边荷载限值、地下水和地表水控制等基坑使用要求。

**3.1.10** 基坑支护设计应满足下列主体地下结构的施工要求：

1 基坑侧壁与主体地下结构的净空间和地下水控制应满足主体地下结构及防水的施工要求；

2 采用锚杆时，锚杆的锚头及腰梁不应妨碍地下结构外墙的施工；

3 采用内支撑时，内支撑及腰梁的设置应便于地下结构及防水的施工。

**3.1.11** 支护结构按平面结构分析时，应按基坑各部位的开挖深度、周边环境条件、地质条件等因素划分设计计算剖面。对每一计算剖面，应按其最不利条件进行计算。对电梯井、集水坑等特殊部位，宜单独划分计算剖面。

**3.1.12** 基坑支护设计应规定支护结构各构件施工顺序及相应的基坑开挖深度。基坑开挖各阶段和支护结构使用阶段，均应符合本规程第 3.1.4、第 3.1.5 条的规定。

**3.1.13** 在季节性冻土地区，支护结构设计应根据冻胀、冻融对支护结构受力和基坑侧壁的影响采取相应的措施。

**3.1.14** 土压力及水压力计算、土的各类稳定性验算时，土、水压力的分、合算方法及相应的土的抗剪强度指标类别应符合下列规定：

1 对地下水位以上的各类土，土压力计算、土的滑动稳定性验算时，对粘性土、粘质粉土，土的抗剪强度指标应采用三轴固结不排水抗剪强度指标  $c_{cu}$ 、 $\varphi_{cu}$  或直剪固结快剪强度指标  $c_{cq}$ 、 $\varphi_{cq}$ ，对砂质粉土、砂土、碎石土，土的抗剪强度指标应采用有效应力强度指标  $c'$ 、 $\varphi'$

2 对地下水位以下的粘性土、粘质粉土，可采用土压力、水压力合算方法，土压力计算、土的滑动稳定性验算可采用总应力法；此时，对正常固结和超固结土，土的抗剪强度指标应采用三轴固结不排水抗剪强度指标  $c_{cu}$ 、 $\varphi_{cu}$  或直剪固结快剪强度指标  $c_{cq}$ 、 $\varphi_{cq}$ ，对欠固结土，宜采用有效自重压力下预固结的三轴不固结不排水抗剪强度指标  $c_{uu}$ 、 $\varphi_{uu}$ ；

3 对地下水位以下的砂质粉土、砂土和碎石土，应采用土压力、水压力分算方法，土压力计算、土的滑动稳定性验算应采用有效应力法；此时，土的抗剪强度指标应采用有效应力强度指标  $c'$ 、 $\varphi'$ ，对砂质粉土，缺少有效应力强度指标时，也可采用三轴固结不排水抗剪强度指标  $c_{cu}$ 、 $\varphi_{cu}$  或直剪固结快剪强度指标  $c_{cq}$ 、 $\varphi_{cq}$  代替，对砂土和碎石土，有效应力强度指标  $\varphi'$  可根据标准贯入试验实测击数和水下休止角等物理力学指标取值；土压力、水压力采用分算方法时，水压力可按静水压力计算；当地下水渗流时，宜按渗流理论计算水压力和土的竖向有效应力；当存在多个含水层时，应分别计算各含水层的水压力；

4 有可靠的地方经验时，土的抗剪强度指标尚可根据室内、原位试验得到的其他物理力学指标，按经验方法确定。

**3.1.15** 支护结构设计时，对计算参数取值和计算分析结果，应根据工程经验分析判断其合理性。

## 3.2 勘察要求与环境调查

**3.2.1** 基坑工程的岩土勘察应符合下列规定：

1 勘探点范围应根据基坑开挖深度及场地的岩土工程条件确定；基坑外宜布置勘探点，其范围不宜小于基坑深度的 1 倍；当需要采用锚杆时，基坑外勘探点的范围不宜小于基坑深度



的 2 倍；当基坑外无法布置勘探点时，应通过调查取得相关勘察资料并结合场地内的勘察资料进行综合分析；

2 勘探点应沿基坑边布置，其间距宜取 15m~25m；当场地存在软弱土层、暗沟或岩溶等复杂地质条件时，应加密勘探点并查明其分布和工程特性；

3 基坑周边勘探孔的深度不宜小于基坑深度的 2 倍；基坑面以下存在软弱土层或承压含水层时，勘探孔深度应穿过软弱土层或承压含水层；

4 应按现行国家标准《岩土工程勘察规范》GB50021 的规定进行原位测试和室内试验并提出各层土的物理性质指标和力学参数；对主要土层和厚度大于 3m 的素填土，应按本规程第 3.1.14 条的规定进行抗剪强度试验并提出相应的抗剪强度指标；

5 当有地下水时，应查明各含水层的埋深、厚度和分布，判断地下水类型、补给和排泄条件；有承压水时，应分层测量其水头高度；

6 应对基坑开挖与支护结构使用期内地下水位的变化幅度进行分析；

7 当基坑需要降水时，宜采用抽水试验测定各含水层的渗透系数与影响半径；勘察报告中应提出各含水层的渗透系数；

8 当建筑地基勘察资料不能满足基坑支护设计与施工要求时，宜进行补充勘察。

3.2.2 基坑支护设计前，应查明下列基坑周边环境条件：

1 既有建筑物的结构类型、层数、位置、基础形式和尺寸、埋深、使用年限、用途等；

2 各种既有地下管线、地下构筑物的类型、位置、尺寸、埋深、使用年限、用途等；对既有供水、污水、雨水等地下输水管线，尚应包括其使用状况及渗漏状况；

3 道路的类型、位置、宽度、道路行驶情况、最大车辆荷载等；

4 确定基坑开挖与支护结构使用期内施工材料、施工设备的荷载；

5 雨季时的场地周围地表水汇流和排泄条件，地表水的渗入对地层土性影响的状况。

### 3.3 支护结构选型

3.3.1 支护结构选型时，应综合考虑下列因素：

1 基坑深度；

2 土的性状及地下水条件；

3 基坑周边环境对基坑变形的承受能力及支护结构一旦失效可能产生的后果；

4 主体地下结构及其基础形式、基坑平面尺寸及形状；

5 支护结构施工工艺的可行性；

6 施工场地条件及施工季节；

7 经济指标、环保性能和施工工期。

3.3.2 支护结构应按表 3.3.2 选择其形式。

表 3.3.2 各类支护结构的适用条件

结构类型		适用条件		
		安全等级	基坑深度、环境条件、土类和地下水条件	
支挡式结构	锚拉式结构	一级、二级、三级	适用于较深的基坑	1 排桩适用于可采用降水或截水帷幕的基坑 2 地下连续墙宜同时用作主体地下结构外墙，可同时用于截水 3 锚杆不宜用在软土层和高水位的碎
	支撑式结构		适用于较深的基坑	
	悬臂式结构		适用于较浅的基坑	
	双排桩	当锚拉式、支撑式和悬臂式结构不适用时，可考虑采用双排		

	支护结构与主体结构结合的逆作法		桩	石土、砂土层中
			适用于基坑周边环境条件很复杂的深基坑	4 当邻近基坑有建筑物地下室、地下构筑物等，锚杆的有效锚固长度不足时，不应采用锚杆 5 当锚杆施工会造成基坑周边建（构）筑物的损害或违反城市地下空间规划等规定时，不应采用锚杆
土钉墙	单一土钉墙	二级、三级	适用于地下水位以上或经降水的非软土基坑，且基坑深度不宜大于 12m	当基坑潜在滑动面内有建筑物、重要地下管线时，不宜采用土钉墙
	预应力锚杆复合土钉墙		适用于地下水位以上或经降水的非软土基坑，且基坑深度不宜大于 15m；	
	水泥土桩垂直复合土钉墙		用于非软土基坑时，基坑深度不宜大于 12m；用于淤泥质土基坑时，基坑深度不宜大于 6m；不宜用在高水位的碎石土、砂土、粉土层中	
	微型桩垂直复合土钉墙		适用于地下水位以上或经降水的基坑，用于非软土基坑时，基坑深度不宜大于 12m；用于淤泥质土基坑时，基坑深度不宜大于 6m	
重力式水泥土墙	二级、三级	适用于淤泥质土、淤泥基坑，且基坑深度不宜大于 7m		
放坡	三级	1 施工场地应满足放坡条件 2 可与上述支护结构形式结合		

注：1 当基坑不同部位的周边环境条件、土层性状、基坑深度等不同时，可在不同部位分别采用不同的支护形式；  
 2 支护结构可采用上、下部以不同结构类型组合的形式。

**3.3.3** 不同支护形式的结合处，应考虑相邻支护结构的相互影响，其过渡段应有可靠的连接措施。

**3.3.4** 支护结构上部采用土钉墙或放坡、下部采用支挡式结构时，上部土钉墙或放坡应符合本规程对其支护结构形式的规定，支挡式结构应按整体结构考虑。

**3.3.5** 当坑底以下为软土时，可采用水泥土搅拌桩、高压喷射注浆等方法对坑底土体进行局部或整体加固。水泥土搅拌桩、高压喷射注浆加固体宜采用格栅或实体形式。

**3.3.6** 基坑开挖采用放坡或支护结构上部采用放坡时，应按本规程第 5.1.1 条的规定验算边坡的滑动稳定性，边坡的圆弧滑动稳定安全系数  $K_s$  不应小于 1.2。放坡坡面应设置防护层。

### 3.4 水平荷载

**3.4.1** 计算作用在支护结构上的水平荷载时，应考虑下列因素：

- 1 基坑内外土的自重（包括地下水）；
- 2 基坑周边既有和在建的建（构）筑物荷载；
- 3 基坑周边施工材料和设备荷载；
- 4 基坑周边道路车辆荷载；
- 5 冻胀、温度变化等产生的作用。

**3.4.2** 作用在支护结构上的土压力应按下列规定确定：

- 1 作用在支护结构外侧、内侧的主动土压力强度标准值、被动土压力强度标准值宜按下列公式计算(图 3.4.2)：

1) 对于地下水位以上或水土合算的土层

$$p_{ak} = \sigma_{ak} K_{a,i} - 2c_i \sqrt{K_{a,i}} \quad (3.4.2-1)$$

$$K_{a,i} = \tan^2 \left( 45^\circ - \frac{\varphi_i}{2} \right) \quad (3.4.2-2)$$

$$p_{pk} = \sigma_{pk} K_{p,i} + 2c_i \sqrt{K_{p,i}} \quad (3.4.2-3)$$

$$K_{p,i} = \tan^2 \left( 45^\circ + \frac{\varphi_i}{2} \right) \quad (3.4.2-4)$$

式中： $p_{ak}$ ——支护结构外侧，第*i*层土中计算点的主动土压力强度标准值(kPa)；当 $p_{ak} < 0$ 时，应取 $p_{ak} = 0$ ；

$\sigma_{ak}$ 、 $\sigma_{pk}$ ——分别为支护结构外侧、内侧计算点的土中竖向应力标准值(kPa)，按本规程第3.4.5条的规定计算；

$K_{a,i}$ 、 $K_{p,i}$ ——分别为第*i*层土的主动土压力系数、被动土压力系数；

$c_i$ 、 $\varphi_i$ ——第*i*层土的粘聚力(kPa)、内摩擦角( $^\circ$ )；按本规程第3.1.14条的规定取值；

$p_{pk}$ ——支护结构内侧，第*i*层土中计算点的被动土压力强度标准值(kPa)。

2) 对于水土分算的土层

$$p_{ak} = (\sigma_{ak} - u_a) K_{a,i} - 2c_i \sqrt{K_{a,i}} + u_a \quad (3.4.2-5)$$

$$p_{pk} = (\sigma_{pk} - u_p) K_{p,i} + 2c_i \sqrt{K_{p,i}} + u_p \quad (3.4.2-6)$$

式中： $u_a$ 、 $u_p$ ——分别为支护结构外侧、内侧计算点的水压力(kPa)，按本规程第3.4.4条的规定取值。

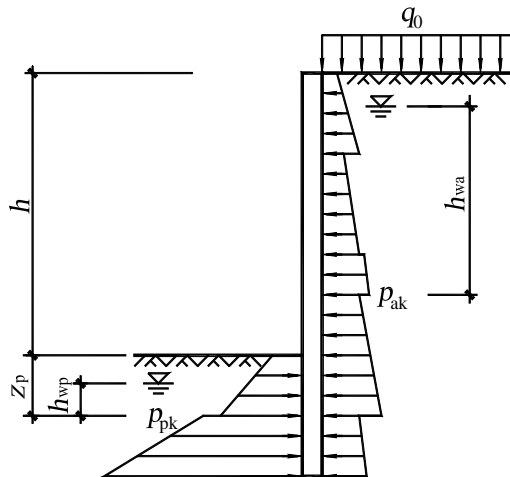


图 3.4.2 土压力计算

2 在支护结构土压力的影响范围内，存在相邻建筑物地下墙体等稳定的刚性界面时，可采用库仑土压力理论计算界面内有限滑动楔体产生的主动土压力，此时，同一土层的土压力可采用沿深度线性分布形式；

3 需要严格限制支护结构的水平位移时，支护结构外侧的土压力宜取静止土压力；

4 有可靠经验时，可采用支护结构与土相互作用的方法计算土压力。

3.4.3 对成层土，土压力计算时的各土层计算厚度应符合下列规定：

1 当土层厚度较均匀、层面坡度较平缓时，宜取邻近勘察孔的各土层厚度，或同一计算剖面内各土层厚度的平均值；

2 当同一计算剖面内各勘察孔的土层厚度分布不均时，应取最不利勘察孔的各土层厚度；

3 对复杂地层且距勘探孔较远时，应通过综合分析土层变化趋势后确定土层的计算厚度；

4 当相邻土层的土性接近，且对土压力的影响可以忽略不计或有利时，可归并为同一计算土层。

3.4.4 对静止地下水，水压力 ( $u_a$ 、 $u_p$ ) 可按下列公式计算(图 3.4.2):

$$u_a = \gamma_w h_{wa} \quad (3.4.4-1)$$

$$u_p = \gamma_w h_{wp} \quad (3.4.4-2)$$

式中:  $\gamma_w$ ——地下水的重度(kN/m<sup>3</sup>)，取  $\gamma_w=10\text{kN/m}^3$ ；

$h_{wa}$ ——基坑外侧地下水位至主动土压力强度计算点的垂直距离(m)；对承压水，地下水位取测压管水位；当有多个含水层时，应以计算点所在含水层的地下水位为准；

$h_{wp}$ ——基坑内侧地下水位至被动土压力强度计算点的垂直距离(m)；对承压水，地下水位取测压管水位。

当采用悬挂式截水帷幕时，应考虑地下水沿支护结构向基坑面的渗流对水压力的影响。

3.4.5 土中竖向应力标准值 ( $\sigma_{ak}$ 、 $\sigma_{pk}$ ) 应按下式计算：

$$\sigma_{ak} = \sigma_{ac} + \sum \Delta\sigma_{k,j} \quad (3.4.5-1)$$

$$\sigma_{pk} = \sigma_{pc} \quad (3.4.5-2)$$

式中:  $\sigma_{ac}$ ——支护结构外侧计算点，由土的自重产生的竖向总应力 (kPa)；

$\sigma_{pc}$ ——支护结构内侧计算点，由土的自重产生的竖向总应力 (kPa)；

$\Delta\sigma_{k,j}$ ——支护结构外侧第  $j$  个附加荷载作用下计算点的土中附加竖向应力标准值 (kPa)，应根据附加荷载类型，按本规程第 3.4.6~3.4.8 条计算。

3.4.6 均布附加荷载作用下的土中附加竖向应力标准值应按下式计算 (图 3.4.6):

$$\Delta\sigma_{k,j} = q_0 \quad (3.4.6)$$

式中:  $q_0$ ——均布附加荷载标准值(kPa)。

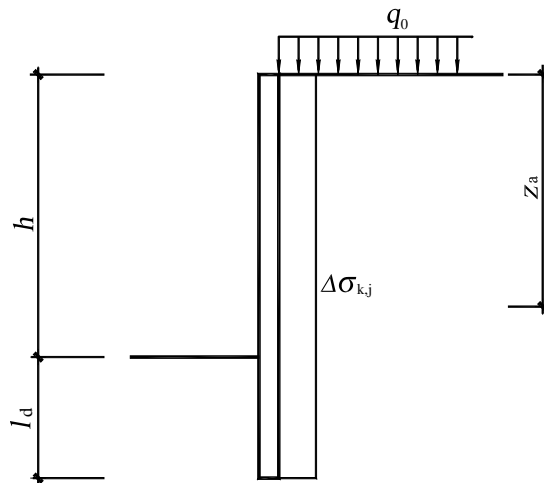


图 3.4.6 均布竖向附加荷载作用下的土中附加竖向应力计算

3.4.7 局部附加荷载作用下的土中附加竖向应力标准值可按下列规定计算:

1 对于条形基础下的附加荷载 (图 3.4.7a):

当  $d+a/\tan \theta \leq z_a \leq d+(3a+b)/\tan \theta$  时

$$\Delta\sigma_{k,j} = \frac{p_0 b}{b+2a} \quad (3.4.7-1)$$

式中:  $p_0$ ——基础底面附加压力标准值(kPa);

$d$ ——基础埋置深度(m);

$b$ ——基础宽度(m);

$a$ ——支护结构外边缘至基础的水平距离(m);

$\theta$ ——附加荷载的扩散角, 宜取  $\theta=45^\circ$  ;

$z_a$ ——支护结构顶面至土中附加竖向应力计算点的竖向距离。

当  $z_a < d+a/\tan \theta$  或  $z_a > d+(3a+b)/\tan \theta$  时, 取  $\Delta\sigma_{k,j}=0$ 。

2 对于矩形基础下的附加荷载 (图 3.4.7a):

当  $d+a/\tan \theta \leq z_a \leq d+(3a+b)/\tan \theta$  时

$$\Delta\sigma_{k,j} = \frac{p_0 b l}{(b+2a)(l+2a)} \quad (3.4.7-2)$$

式中:  $b$ ——与基坑边垂直方向上的基础尺寸(m);

$l$ ——与基坑边平行方向上的基础尺寸(m)。

当  $z_a < d+a/\tan \theta$  或  $z_a > d+(3a+b)/\tan \theta$  时, 取  $\Delta\sigma_{k,j}=0$ 。

3 对作用在地面的条形、矩形附加荷载, 按本条第 1、2 款计算土中附加竖向应力标准值  $\Delta\sigma_{k,j}$  时, 应取  $d=0$  (图 3.4.7b)。

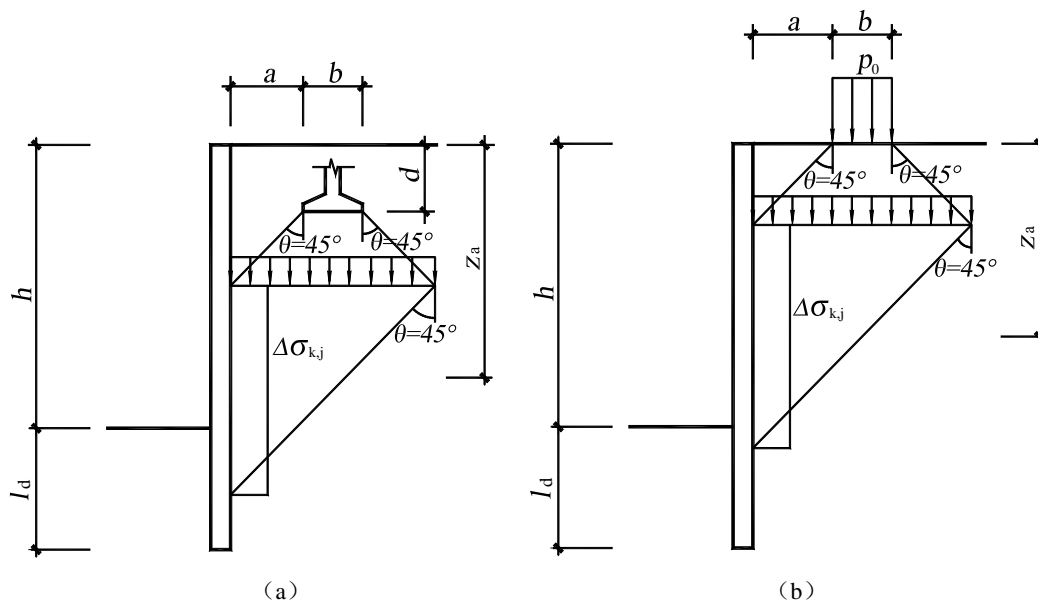


图 3.4.7 局部附加荷载作用下的土中附加竖向应力计算

(a) 条形或矩形基础; (b) 作用在地面的条形或矩形附加荷载

3.4.8 当支护结构的挡土构件顶部低于地面, 其上方采用放坡时, 挡土构件顶面以上土层对挡土构件的作用宜按库仑土压力理论计算, 也可将其视作附加荷载并按下列公式计算土中附加竖向应力标准值 (图 3.4.8):

1 当  $a/\tan \theta \leq z_a \leq (a+b_1)/\tan \theta$  时

$$\Delta\sigma_{k,j} = \frac{\gamma_m h_1}{b_1} (z_a - a) + \frac{E_{ak1} (a + b_1 - z_a)}{K_{am} b_1^2} \quad (3.4.8-1)$$

$$E_{ak1} = \frac{1}{2} \gamma_m h_1^2 K_{am} - 2c_m h_1 \sqrt{K_{am}} + \frac{2c_m^2}{\gamma_m} \quad (3.4.8-2)$$

2 当  $z_a > (a + b_1) / \tan\theta$  时

$$\Delta\sigma_{k,j} = \gamma_m h_1 \quad (3.4.8-3)$$

3 当  $z_a < a$  时

$$\Delta\sigma_{k,j} = 0 \quad (3.4.8-4)$$

式中：  
 $z_a$ ——支护结构顶面至土中附加竖向应力计算点的竖向距离(m)；  
 $a$ ——支护结构外边缘至放坡坡脚的水平距离(m)；  
 $b_1$ ——放坡坡面的水平尺寸(m)；  
 $h_1$ ——地面至支护结构顶面的竖向距离(m)；  
 $\gamma_m$ ——支护结构顶面以上土的重度 ( $\text{kN/m}^3$ )；对多层土取各层土按厚度加权的平均值；  
 $c_m$ ——支护结构顶面以上土的粘聚力(kPa)；按本规程第 3.1.14 条的规定取值；  
 $K_{am}$ ——支护结构顶面以上土的主动土压力系数；对多层土取各层土按厚度加权的平均值；  
 $E_{ak1}$ ——支护结构顶面以上土层所产生的主动土压力的标准值(kN/m)。

当支护结构的挡土构件顶部低于地面，其上方采用土钉墙，按公式 (3.4.8-1) ~ (3.4.8-1) 计算土中附加竖向应力标准值时可取  $b_1 = h_1$ 。

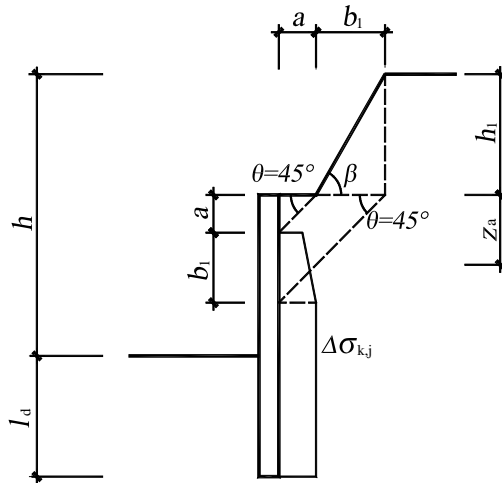


图 3.4.8 挡土构件顶部以上放坡时土中附加竖向应力计算

## 4 支挡式结构

### 4.1 结构分析

4.1.1 支挡式结构应根据具体形式与受力、变形特性等采用下列分析方法：

1 锚拉式支挡结构，可将整个结构分解为挡土结构、锚拉结构（锚杆及腰梁、冠梁）分别进行分析；挡土结构宜采用平面杆系结构弹性支点法进行分析；作用在锚拉结构上的荷载应取挡土结构分析时得出的支点力；

2 支撑式支挡结构，可将整个结构分解为挡土结构、内支撑结构分别进行分析；挡土结构宜采用平面杆系结构弹性支点法进行分析；内支撑结构可按平面结构进行分析，挡土结构传至内支撑的荷载应取挡土结构分析时得出的支点力；对挡土结构和内支撑结构分别进行分析时，应考虑其相互之间的变形协调；

3 悬臂式支挡结构、双排桩支挡结构，宜采用平面杆系结构弹性支点法进行结构分析；

4 当有可靠经验时，可采用空间结构分析方法对支挡式结构进行整体分析或采用数值分析方法对支挡式结构与土进行整体分析。

4.1.2 锚拉式和支撑式支挡结构的设计工况应包括基坑开挖至坑底的状态和锚杆或支撑设置后的开挖状态。当需要在主体地下结构施工过程中以其构件替换并拆除局部锚杆或支撑时，设计工况中尚应包括拆除锚杆或支撑时的状态。悬臂式和双排桩支挡结构，可仅以基坑开挖至坑底的状态作为设计工况。支挡式结构的构件应按各设计工况内力和支点力的最大值进行承载力计算。替换锚杆或支撑的主体地下结构构件应满足各工况下的承载力、变形及稳定性要求。

对采用水平内支撑的支撑式结构，当不同基坑侧壁的保护结构水平荷载、基坑开挖深度等不对称时，应分别按相应的荷载及开挖状态进行支护结构计算分析。

4.1.3 采用平面杆系结构弹性支点法时，宜采用图 4.1.3-1 所示的结构分析模型。

挡土结构采用排桩且取单根支护桩进行分析时，排桩外侧土压力计算宽度（ $b_a$ ）应取排桩间距，主动土压力强度标准值（ $p_{ak}$ ）可按本规程第 3.4 节的有关规定确定；排桩嵌固段上的土反力（ $p_s$ ）和初始土反力（ $p_{s0}$ ）的计算宽度（ $b_0$ ）应按本规程第 4.1.7 条的规定取值（图 4.1.3-2），土反力（ $p_s$ ）和初始土反力（ $p_{s0}$ ）可按本规程第 4.1.4 条的有关规定确定。

挡土结构采用地下连续墙且取单幅墙进行分析时，地下连续墙外侧土压力计算宽度（ $b_a$ ）应取包括接头的单幅墙宽度，主动土压力强度标准值（ $p_{ak}$ ）可按本规程第 3.4 节的有关规定确定；地下连续墙嵌固段上的土反力（ $p_s$ ）和初始土反力（ $p_{s0}$ ）的计算宽度（ $b_0$ ）取包括接头的单幅墙宽度，土反力（ $p_s$ ）和初始土反力（ $p_{s0}$ ）可按本规程第 4.1.4 条的有关规定确定。

锚杆和内支撑对挡土构件的约束作用应按弹性支座考虑，其边界条件应按本规程第 4.1.8 条确定。

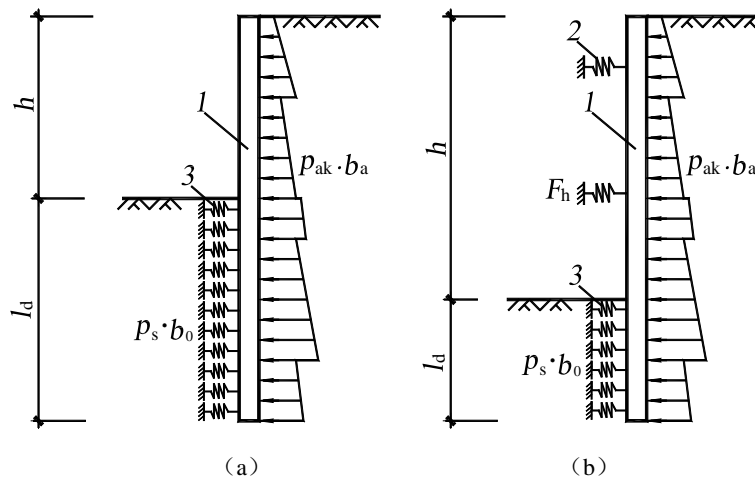


图 4.1.3-1 弹性支点法计算

(a) 悬臂式支挡结构；(b) 锚拉式支挡结构或支撑式支挡结构  
1—挡土构件；2—由锚杆或支撑简化而成的弹性支座；3—计算土反力的弹性支座

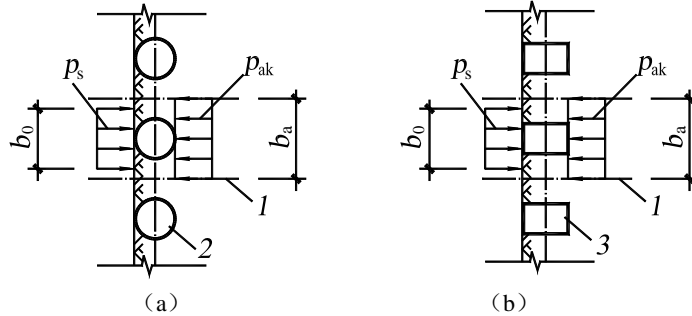


图 4.1.3-2 排桩计算宽度

(a) 圆形截面排桩计算宽度；(b) 矩形或工字型截面排桩计算宽度  
1—排桩对称中心线；2—圆形桩；3—矩形桩或工字型桩

4.1.4 作用在挡土构件上的分布土反力可按下列公式计算：

$$p_s = k_s v + p_{s0} \quad (4.1.4-1)$$

挡土构件嵌固段上的基坑内侧分布土反力应符合下列条件：

$$P_s \leq E_p \quad (4.1.4-2)$$

当不符合公式 (4.1.4-2) 的计算条件时，应增加挡土构件的嵌固长度或取  $P_s = E_p$  时的分布土反力。

式中：  $p_s$ ——分布土反力(kPa)；

$k_s$ ——土的水平反力系数(kN/m<sup>3</sup>)，按本规程第 4.1.5 条的规定取值；

$v$ ——挡土构件在分布土反力计算点的水平位移值(m)；

$p_{s0}$ ——初始土反力强度(kPa)；作用在挡土构件嵌固段上的基坑内侧初始土压力强度可按本规程公式 (3.4.2-1) 或公式 (3.4.2-5) 计算，但应将公式中的  $p_{ak}$  用  $p_{s0}$

代替、 $\sigma_{ak}$  用  $\sigma_{pk}$  代替、 $u_a$  用  $u_p$  代替，且不计  $(2c_i \sqrt{K_{ai}})$  项；

$P_s$ ——作用在挡土构件嵌固段上的基坑内侧土反力合力(kN)，通过按公式 (4.1.4-1) 计算的分布土反力  $p_s$  得出；

$E_p$ ——作用在挡土构件嵌固段上的被动土压力合力(kN)，按本规程第 3.4 节的有关规定计算。

4.1.5 挡土构件内侧嵌固段上土的水平反力系数可按下列公式计算：

$$k_s = m(z - h) \quad (4.1.5)$$

式中：  $m$ ——土的水平反力系数的比例系数(kN/m<sup>4</sup>)，按本规程第 4.1.6 条确定。

$z$ ——计算点距地面的深度(m)；

$h$ ——计算工况下的基坑开挖深度(m)。

4.1.6 土的水平反力系数的比例系数 ( $m$ ) 宜按桩的水平荷载试验及地区经验取值，缺少试验和经验时，可按下列经验公式计算：

$$m = \frac{0.2\varphi^2 - \varphi + c}{v_b} \quad (4.1.6)$$



式中： $m$ ——土的水平反力系数的比例系数(MN/m<sup>4</sup>)

$c$ 、 $\varphi$ ——土的粘聚力 ( $kP_a$ )、内摩擦角 (°)，按本规程第 3.1.14 条的规定确定；对多层土，按不同土层分别取值；

$v_b$ ——挡土构件在坑底处的水平位移量(mm)，当此处的水平位移不大于 10mm 时，可取  $v_b = 10\text{mm}$ 。

#### 4.1.7 排桩的土反力计算宽度应按下列规定计算：

对于圆形桩

$$b_0 = 0.9(1.5d + 0.5) \quad (d \leq 1\text{m}) \quad (4.1.7-1)$$

$$b_0 = 0.9(d + 1) \quad (d > 1\text{m}) \quad (4.1.7-2)$$

对于矩形桩或工字形桩

$$b_0 = 1.5b + 0.5 \quad (b \leq 1\text{m}) \quad (4.1.7-3)$$

$$b_0 = b + 1 \quad (b > 1\text{m}) \quad (4.1.7-4)$$

式中： $b_0$ ——单桩土反力计算宽度 (m)；当按式 (4.1.7-1)~式(4.1.7-4)计算的  $b_0$  大于排桩间距时，取  $b_0$  等于排桩间距；

$d$ ——桩的直径 (m)；

$b$ ——矩形桩或工字形桩的宽度 (m)。

#### 4.1.8 锚杆和内支撑对挡土构件的作用应按下列式确定：

$$F_h = k_R(v_R - v_{R0}) + P_h \quad (4.1.8)$$

式中： $F_h$ ——挡土构件计算宽度内的弹性支点水平反力(kN)；

$k_R$ ——计算宽度内弹性支点刚度系数(kN/m)；采用锚杆时可按本规程第 4.1.9 条的规定确定，采用内支撑时可按本规程第 4.1.10 条的规定确定；

$v_R$ ——挡土构件在支点处的水平位移值(m)；

$v_{R0}$ ——设置支点时，支点的初始水平位移值(m)；

$P_h$ ——挡土构件计算宽度内的法向预加力(kN)；采用锚杆或竖向斜撑时，取  $P_h = P \cdot \cos \alpha \cdot b_a / s$ ；采用水平对撑时，取  $P_h = P \cdot b_a / s$ ；对不预加轴向压力的支撑，取  $P_h = 0$ ；锚杆的预加轴向拉力 ( $P$ ) 宜取 (0.75  $N_k \sim 0.9 N_k$ )，支撑的预加轴向压力 ( $P$ ) 宜取 (0.5  $N_k \sim 0.8 N_k$ )，此处， $P$  为锚杆的预加轴向拉力值或支撑的预加轴向压力值， $\alpha$  为锚杆倾角或支撑仰角， $b_a$  为结构计算宽度， $s$  为锚杆或支撑的水平间距， $N_k$  为锚杆轴向拉力标准值或支撑轴向压力标准值。

#### 4.1.9 锚拉式支挡结构的弹性支点刚度系数宜通过本规程附录 B 的锚杆抗拔试验按下式计算：

$$k_R = \frac{(Q_2 - Q_1)b_a}{(s_2 - s_1)s} \quad (4.1.9-1)$$

式中： $Q_1$ 、 $Q_2$ ——锚杆循环加荷或逐级加荷试验中 ( $Q \sim s$ ) 曲线上对应锚杆锁定值与轴向拉力标准值的荷载值(kN)；按本规程第 4.8.8 条的规定进行预张拉时，应取在相当于预张拉荷载的加载量下卸载后的再加载曲线上的荷载值；

$s_1$ 、 $s_2$ ——( $Q \sim s$ ) 曲线上对应于荷载为  $Q_1$ 、 $Q_2$  的锚头位移值(m)；

$b_a$ ——结构计算宽度(m)；

$s$ ——锚杆水平间距(m)。

对拉伸型钢绞线锚杆或普通钢筋锚杆，在缺少试验时，弹性支点刚度系数也可按下列公式

计算:

$$k_R = \frac{3E_s E_c A_p A b_a}{(3E_c A l_f + E_s A_p l_a) s} \quad (4.1.9-2)$$

$$E_c = \frac{E_s A_p + E_m (A - A_p)}{A} \quad (4.1.9-3)$$

式中:  $E_s$ ——锚杆杆体的弹性模量(kPa);  
 $E_c$ ——锚杆的复合弹性模量(kPa);  
 $A_p$ ——锚杆杆体的截面面积(m<sup>2</sup>);  
 $A$ ——锚杆固结体的截面面积(m<sup>2</sup>);  
 $l_f$ ——锚杆的自由段长度(m);  
 $l_a$ ——锚杆的锚固段长度(m);  
 $E_m$ ——锚杆固结体的弹性模量(kPa)。

当锚杆腰梁或冠梁的挠度不可忽略不计时, 尚应考虑其挠度对弹性支点刚度系数的影响。

**4.1.10** 支撑式支挡结构的弹性支点刚度系数宜通过对内支撑结构整体进行线弹性结构分析得出的支点力与水平位移的关系确定。对水平对撑, 当支撑腰梁或冠梁的挠度可忽略不计时, 计算宽度内弹性支点刚度系数 ( $k_R$ ) 可按下列式计算:

$$k_R = \frac{\alpha_R E A b_a}{\lambda l_0 s} \quad (4.1.10)$$

式中:  $\lambda$ ——支撑不动点调整系数: 支撑两对边基坑的土性、深度、周边荷载等条件相近, 且分层对称开挖时, 取  $\lambda = 0.5$ ; 支撑两对边基坑的土性、深度、周边荷载等条件或开挖时间有差异时, 对土压力较大或先开挖的一侧, 取  $\lambda = 0.5 \sim 1.0$ , 且差异大时取大值, 反之取小值; 对土压力较小或后开挖的一侧, 取  $(1 - \lambda)$ ; 当基坑一侧取  $\lambda = 1$  时, 基坑另一侧应按固定支座考虑; 对竖向斜撑构件, 取  $\lambda = 1$ ;  
 $\alpha_R$ ——支撑松弛系数, 对混凝土支撑和预加轴向压力的钢支撑, 取  $\alpha_R = 1.0$ , 对不预加支撑轴向压力的钢支撑, 取  $\alpha_R = 0.8 \sim 1.0$ ;  
 $E$ ——支撑材料的弹性模量(kPa);  
 $A$ ——支撑的截面面积(m<sup>2</sup>);  
 $l_0$ ——受压支撑构件的长度(m);  
 $s$ ——支撑水平间距(m)。

**4.1.11** 结构分析时, 按荷载标准组合计算的变形值不应大于按本规程第 3.1.8 条确定的变形控制值。

## 4.2 稳定性验算

**4.2.1** 悬臂式支挡结构的嵌固深度应符合下列嵌固稳定性的要求 (图 4.2.1):

$$\frac{E_{pk} z_{p1}}{E_{ak} z_{a1}} \geq K_{em} \quad (4.2.1)$$

式中:  $K_{em}$ ——嵌固稳定安全系数; 安全等级为一级、二级、三级的悬臂式支挡结构,  $K_{em}$  分别不应小于 1.25、1.2、1.15;

$E_{ak}$ 、 $E_{pk}$ ——基坑外侧主动土压力、基坑内侧被动土压力合力的标准值(kN);

$z_{a1}$ 、 $z_{p1}$ ——基坑外侧主动土压力、基坑内侧被动土压力合力作用点至挡土构件底端的距

离(m)。

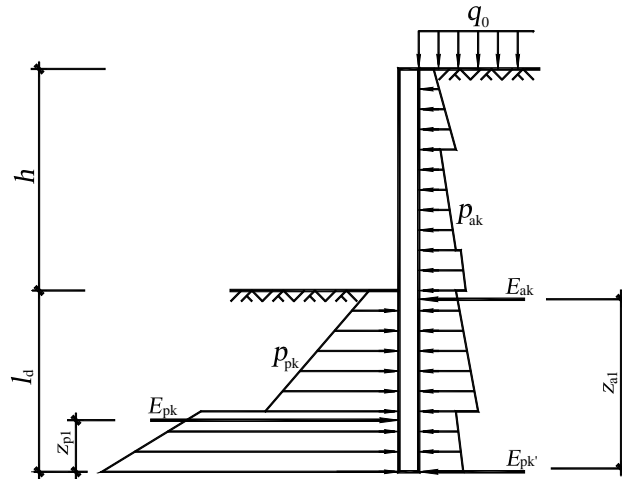


图 4.2.1 悬臂式结构嵌固稳定性验算

4.2.2 单层锚杆和单层支撑的支挡式结构的嵌固深度应符合下列嵌固稳定性的要求（图 4.2.2）：

$$\frac{E_{pk} z_{p2}}{E_{ak} z_{a2}} \geq K_{em} \quad (4.2.2)$$

式中： $K_{em}$ ——嵌固稳定安全系数；安全等级为一级、二级、三级的锚拉式支挡结构和支撑式支挡结构， $K_{em}$  分别不应小于 1.25、1.2、1.15；

$z_{a2}$ 、 $z_{p2}$ ——基坑外侧主动土压力、基坑内侧被动土压力合力作用点至支点的距离(m)。

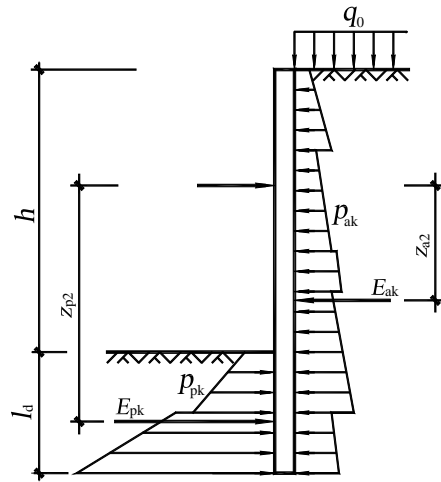


图 4.2.2 单支点锚拉式支挡结构和支撑式支挡结构的嵌固稳定性验算

4.2.3 锚拉式、悬臂式和双排桩支挡结构应按下列规定进行整体稳定性验算：

- 1 锚拉式支挡结构的整体稳定性可采用圆弧滑动条分法进行验算；
- 2 采用圆弧滑动条分法时，其整体稳定性应符合下列规定（图 4.2.3）：

$$\min\{K_{s,1}, K_{s,2}, \dots, K_{s,i}, \dots\} \geq K_s \quad (4.2.3-1)$$

$$K_{s,i} = \frac{\sum \{c_j l_j + [(q_j l_j + \Delta G_j) \cos \theta_j - u_j l_j] \tan \varphi_j\} + \sum R'_{k,k} [\cos(\theta_j + \alpha_k) + \psi_v] / s_{x,k}}{\sum (q_j b_j + \Delta G_j) \sin \theta_j} \quad (4.2.3-2)$$

- 式中： $K_s$ ——圆弧滑动整体稳定安全系数；安全等级为一级、二级、三级的锚拉式支挡结构， $K_s$ 分别不应小于 1.35、1.3、1.25；
- $K_{s,i}$ ——第  $i$  个滑动圆弧的抗滑力矩与滑动力矩的比值；抗滑力矩与滑动力矩之比的最小值宜通过搜索不同圆心及半径的所有潜在滑动圆弧确定；
- $c_j$ 、 $\varphi_j$ ——第  $j$  土条滑弧面处土的粘聚力(kPa)、内摩擦角( $^\circ$ )，按本规程第 3.1.14 条的规定取值；
- $b_j$ ——第  $j$  土条的宽度(m)；
- $\theta_j$ ——第  $j$  土条滑弧面中点处的法线与垂直面的夹角( $^\circ$ )；
- $l_j$ ——第  $j$  土条的滑弧段长度(m)，取  $l_j = b_j / \cos\theta_j$ ；
- $q_j$ ——作用在第  $j$  土条上的附加分布荷载标准值(kPa)；
- $\Delta G_j$ ——第  $j$  土条的自重(kN)，按天然重度计算；
- $u_j$ ——第  $j$  土条在滑弧面上的孔隙水压力(kPa)；基坑采用落底式截水帷幕时，对地下水水位以下的砂土、碎石土、粉土，在基坑外侧，可取  $u_j = \gamma_w h_{wa,j}$ ，在基坑内侧，可取  $u_j = \gamma_w h_{wp,j}$ ；在地下水水位以上或对地下水水位以下的粘性土，取  $u_j = 0$ ；
- $\gamma_w$ ——地下水重度( $\text{kN/m}^3$ )；
- $h_{wa,j}$ ——基坑外地下水水位至第  $j$  土条滑弧面中点的垂直距离(m)；
- $h_{wp,j}$ ——基坑内地下水水位至第  $j$  土条滑弧面中点的垂直距离 (m)；
- $R'_{k,k}$ ——第  $k$  层锚杆对圆弧滑动体的极限拉力值(kN)；应取锚杆在滑动面以外的锚固体极限抗拔承载力标准值与锚杆杆体受拉承载力标准值 ( $f_{ptk}A_p$  或  $f_{yk}A_s$ ) 的较小值；锚固体的极限抗拔承载力应按本规程第 4.7.4 条的规定计算，但锚固段应取滑动面以外的长度；
- $\alpha_k$ ——第  $k$  层锚杆的倾角( $^\circ$ )；
- $s_{x,k}$ ——第  $k$  层锚杆的水平间距(m)；
- $\psi_v$ ——计算系数；可按  $\psi_v = 0.5 \sin(\theta_k + \alpha_k) \tan\varphi$  取值,此处， $\varphi$  为第  $k$  层锚杆与滑弧交点处土的内摩擦角。

注：对悬臂式、双排桩支挡结构，采用公式 (4.2.3-2) 时不考虑  $\sum R'_{k,k} [\cos(\theta_j + \alpha_k) + \psi_v] / s_{x,k}$  项。

当挡土构件底端以下存在软弱下卧土层时，整体稳定性验算滑动面中尚应包括由圆弧与软弱土层层面组成的复合滑动面。

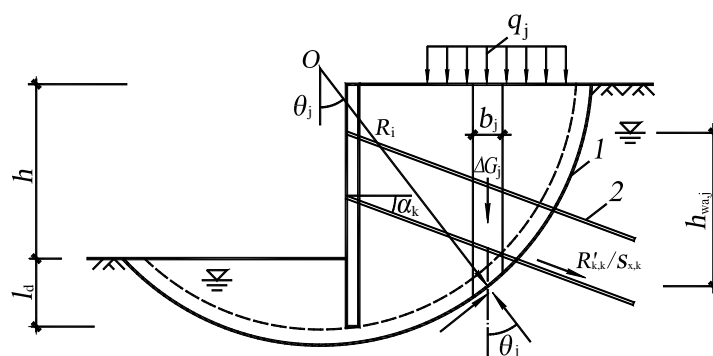


图 4.2.3 圆弧滑动条分法整体稳定性验算  
1—任意圆弧滑动面；2—锚杆

4.2.4 锚拉式支挡结构和支撑式支挡结构，其嵌固深度应满足坑底隆起稳定性要求，抗隆起稳定性可按下列公式验算（图 4.2.4-1、4.2.4-2）：

$$\frac{\gamma_{m2}DN_q + cN_c}{\gamma_{m1}(h+D) + q_0} \geq K_{he} \quad (4.2.4-1)$$

$$N_q = \text{tg}^2(45^\circ + \frac{\varphi}{2})e^{\pi \text{tg}\varphi} \quad (4.2.4-2)$$

$$N_c = (N_q - 1) / \text{tg}\varphi \quad (4.2.4-3)$$

式中：  
 $K_{he}$ ——抗隆起安全系数；安全等级为一级、二级、三级的支护结构， $K_{he}$  分别不应小于 1.8、1.6、1.4；  
 $\gamma_{m1}$ ——基坑外挡土构件底面以上土的重度(kN/m<sup>3</sup>)；对地下水位以下的砂土、碎石土、粉土取浮重度；对多层土取各层土按厚度加权的平均重度；  
 $\gamma_{m2}$ ——基坑内挡土构件底面以上土的重度(kN/m<sup>3</sup>)；对地下水位以下的砂土、碎石土、粉土取浮重度；对多层土取各层土按厚度加权的平均重度；  
 $D$ ——基坑底面至挡土构件底面的土层厚度 (m)；  
 $h$ ——基坑深度(m)；  
 $q_0$ ——地面均布荷载(kPa)；  
 $N_c$ 、 $N_q$ ——承载力系数；  
 $c$ 、 $\varphi$ ——挡土构件底面以下土的粘聚力(kPa)、内摩擦角(°)，按本规程第 3.1.14 条的规定取值。

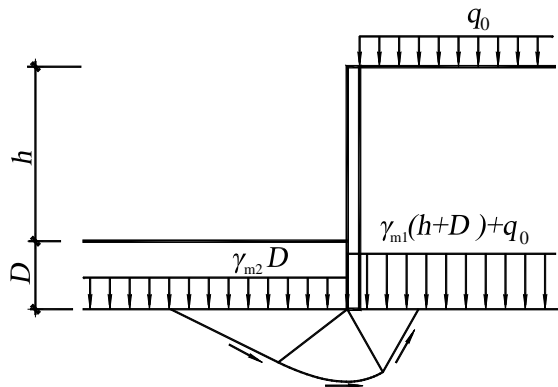


图 4.2.4-1 挡土构件底端平面下土的抗隆起稳定性验算

当挡土构件底面以下有软弱下卧层时，挡土构件底面土的抗隆起稳定性验算的部位尚应包括软弱下卧层，公式(4.2.4-1)中的  $\gamma_{m1}$ 、 $\gamma_{m2}$  应取软弱下卧层顶面以上土的重度（图 4.2.4-2）， $D$  应取基坑底面至软弱下卧层顶面的土层厚度。

悬臂式支挡结构可不进行抗隆起稳定性验算。

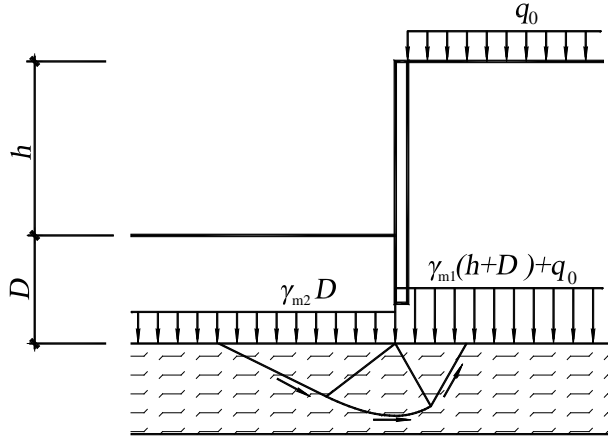


图 4.2.4-2 软弱下卧层的抗隆起稳定性验算

4.2.5 锚拉式支挡结构和支撑式支挡结构，当坑底以下为软土时，尚应按图 4.2.5 所示的以最下层支点为转动轴心的圆弧滑动模式按下列公式验算抗隆起稳定性：

$$\frac{\sum [c_j l_j + (q_j b_j + \Delta G_j) \cos \theta_j \tan \varphi_j]}{\sum (q_j b_j + \Delta G_j) \sin \theta_j} \geq K_{RL} \quad (4.2.5)$$

式中：  $K_{RL}$ ——以最下层支点为轴心的圆弧滑动稳定安全系数；安全等级为一级、二级、三级的支挡式结构，  $K_{RL}$  分别不应小于 2.2、1.9、1.7。

$c_j$ 、 $\varphi_j$ ——第  $j$  土条在滑弧面处土的粘聚力(kPa)、内摩擦角( $^\circ$ )，按本规程第 3.1.14 条的规定取值；

$l_j$ ——第  $j$  土条的滑弧段长度(m)，取  $l_j = b_j / \cos \theta_j$ ；

$q_j$ ——作用在第  $j$  土条上的附加分布荷载标准值(kPa)；

$b_j$ ——第  $j$  土条的宽度(m)；

$\theta_j$ ——第  $j$  土条滑弧面中点处的法线与垂直面的夹角( $^\circ$ )；

$\Delta G_j$ ——第  $j$  土条的自重(kN)，按天然重度计算。

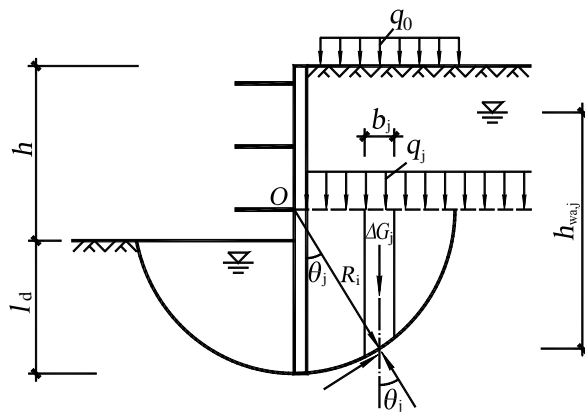


图 4.2.5 以最下层支点为轴心的圆弧滑动稳定性验算

4.2.6 基坑采用悬挂式截水帷幕或坑底以下存在水头高于坑底的承压含水层时，应按本规程附录 C 的规定进行地下水渗透稳定性验算。

4.2.7 挡土构件的嵌固深度除应满足本规程第 4.2.1~4.2.6 条的规定外，对悬臂式结构，尚不宜小于 0.8h；对单支点支挡式结构，尚不宜小于 0.3h；对多支点支挡式结构，尚不宜小于 0.2h；

此处， $h$  为基坑深度。

### 4.3 排桩设计

**4.3.1** 排桩的桩型与成桩工艺应根据桩所穿过土层的性质、地下水条件及基坑周边环境要求等选择混凝土灌注桩、型钢桩、钢管桩、钢板桩、型钢水泥土搅拌桩等桩型。

当支护桩的施工影响范围内存在对地基变形敏感、结构性能差的建筑物或地下管线时，不应采用挤土效应严重、易塌孔、易缩径或有较大震动的桩型和施工工艺。

采用挖孔桩且其成孔需要降水或孔内抽水时，应进行周边建筑物、地下管线的沉降分析；当挖孔桩的降水引起的地层沉降不能满足周边建筑物和地下管线的沉降要求时，应采取相应的截水措施。

**4.3.2** 混凝土支护桩的正截面和斜截面承载力应按下列规定进行计算：

1 沿周边均匀配置纵向钢筋的圆形截面支护桩，其正截面受弯承载力宜按本规程第 A.0.1 条的规定进行计算。

2 沿受拉区和受压区周边局部均匀配置纵向钢筋的圆形截面支护桩，其正截面受弯承载力宜按本规程第 A.0.2 条的规定进行计算。

3 圆形截面支护桩的斜截面承载力，可用截面宽度 ( $b$ ) 为  $1.76r$  和截面有效高度 ( $h_0$ ) 为  $1.6r$  的矩形截面代替圆形截面后，按现行国家标准《混凝土结构设计规范》GB50010 对矩形截面斜截面承载力的规定进行计算，但其剪力设计值应按本规程第 3.1.7 条确定，此处， $r$  为圆形截面半径。等效成矩形截面的混凝土支护桩，应将计算所得的箍筋截面面积作为圆形箍筋的截面面积，且应满足该规范对梁的箍筋配置的要求。

4 矩形截面支护桩的正截面受弯承载力和斜截面受剪承载力，应按现行国家标准《混凝土结构设计规范》GB50010 的有关规定进行计算，但其弯矩设计值和剪力设计值应按本规程第 3.1.7 条确定。

**4.3.3** 型钢、钢管、钢板支护桩的受弯、受剪承载力应按现行国家标准《钢结构设计规范》50017 的有关规定进行计算，但其弯矩设计值和剪力设计值应按本规程第 3.1.7 条确定。

**4.3.4** 采用混凝土灌注桩时，对悬臂式排桩，支护桩的桩径宜大于或等于 600mm；对锚拉式排桩或支撑式排桩，支护桩的桩径宜大于或等于 400mm；排桩的中心距不宜大于桩直径的 2.0 倍。

**4.3.5** 采用混凝土灌注桩时，支护桩的桩身混凝土强度等级、钢筋配置和混凝土保护层厚度应符合下列规定：

1 桩身混凝土强度等级不宜低于 C25；

2 支护桩的纵向受力钢筋宜选用 HRB400、HRB335 级钢筋，单桩的纵向受力钢筋不宜少于 8 根，净间距不应小于 60mm；支护桩顶部设置钢筋混凝土构造冠梁时，纵向钢筋锚入冠梁的长度宜取冠梁厚度；冠梁按结构受力构件设置时，桩身纵向受力钢筋伸入冠梁的锚固长度应符合现行国家标准《混凝土结构设计规范》GB50010 对钢筋锚固的有关规定；当不能满足锚固长度的要求时，其钢筋末端可采取机械锚固措施；

3 箍筋可采用螺旋式箍筋，箍筋直径不应小于纵向受力钢筋最大直径的 1/4，且不应小于 6mm；箍筋间距宜取 100mm~200mm，且不应大于 400mm 及桩的直径；

4 沿桩身配置的加强箍筋应满足钢筋笼起吊安装要求，宜选用 HPB235、HRB335 级钢筋，其间距宜取 1000mm~2000mm；

5 纵向受力钢筋的保护层厚度不应小于 35mm；采用水下灌注混凝土工艺时，不应小于 50mm；

6 当采用沿截面周边非均匀配置纵向钢筋时，受压区的纵向钢筋根数不应少于 5 根；当施工方法不能保证钢筋的方向时，不应采用沿截面周边非均匀配置纵向钢筋的形式；

7 当沿桩身分段配置纵向受力主筋时，纵向受力钢筋的搭接应符合现行国家标准《混凝土结构设计规范》GB50010 的相关规定。

**4.3.6** 在有主体建筑地下管线的部位，排桩冠梁宜低于地下管线。

**4.3.7** 支护桩顶部应设置混凝土冠梁。冠梁的宽度不宜小于桩径，高度不宜小于桩径的 0.6 倍。冠梁钢筋应符合现行国家标准《混凝土结构设计规范》GB50010 对梁的构造配筋要求。冠梁用作支撑或锚杆的传力构件或按空间结构设计时，尚应按受力构件进行截面设计。

**4.3.8** 排桩的桩间土应采取防护措施。桩间土防护措施宜采用内置钢筋网或钢丝网的喷射混凝土面层。喷射混凝土面层的厚度不宜小于 50mm，混凝土强度等级不宜低于 C20，混凝土面层内配置的钢筋网的纵横向间距不宜大于 200mm。钢筋网或钢丝网宜采用横向拉筋与两侧桩体连接，拉筋直径不宜小于 12mm，拉筋锚固在桩内的长度不宜小于 100mm。钢筋网宜采用桩间土内打入直径不小于 12mm 的钢筋钉固定，钢筋钉打入桩间土中的长度不宜小于排桩净间距的 1.5 倍且不应小于 500mm。

**4.3.9** 采用降水的基坑，在有可能出现渗水的部位应设置泄水管，泄水管应采取防止土颗粒流失的反滤措施。

**4.3.10** 排桩采用素混凝土桩与钢筋混凝土桩间隔布置的钻孔咬合桩形式时，支护桩的桩径可取 800mm~1500mm，相邻桩咬合不宜小于 200mm。素混凝土桩应采用强度等级不小于 C15 的超缓凝混凝土，其初凝时间宜控制在 40h~70h 之间，坍落度宜取 12mm~14mm。

#### 4.4 排桩施工与检测

**4.4.1** 排桩的施工应符合现行行业标准《建筑桩基技术规范》JGJ94 对相应桩型的有关规定。

**4.4.2** 当排桩桩位邻近的既有建筑物、地下管线、地下构筑物对地基变形敏感时，应根据其位置、类型、材料特性、使用状况等相应采取下列控制地基变形的防护措施：

1 宜采取间隔成桩的施工顺序；对混凝土灌注桩，应在混凝土终凝后，再进行相邻桩的成孔施工；

2 对松散或稍密的砂土、稍密的粉土、软土等易坍塌或流动的软弱土层，对钻孔灌注桩宜采取改善泥浆性能等措施，对人工挖孔桩宜采取减小每节挖孔和护壁的长度、加固孔壁等措施；

3 支护桩成孔过程出现流砂、涌泥、塌孔、缩径等异常情况时，应暂停成孔并及时采取有针对性的措施进行处理，防止继续塌孔；

4 当成孔过程中遇到不明障碍物时，应查明其性质，且在不会危害既有建筑物、地下管线、地下构筑物的情况下方可继续施工。

**4.4.3** 对混凝土灌注桩，其纵向受力钢筋的接头不宜设置在内力较大处。同一连接区段内，纵向受力钢筋的连接方式和连接接头面积百分率应符合现行国家标准《混凝土结构设计规范》GB50010 对梁类构件的规定。

**4.4.4** 混凝土灌注桩采用沿纵向分段配置不同钢筋数量时，钢筋笼制作和安放时应采取控制非通长钢筋竖向定位的措施。

**4.4.5** 混凝土灌注桩采用沿桩截面周边非均匀配置纵向受力钢筋时，应按设计的钢筋配置方向进行安放，其偏转角度不得大于 10°。

**4.4.6** 混凝土灌注桩设有预埋件时，应根据预埋件的用途和受力特点的要求，控制其安装位置及方向。

**4.4.7** 钻孔咬合桩施工可采用液压钢套管全长护壁、机械冲抓成孔工艺，其施工应符合下列要求：

1 桩顶应设置导墙，导墙宽度宜取 3m~4m，导墙厚度宜取 0.3m~0.5m；

2 咬合桩应按先施工素混凝土桩、后施工钢筋混凝土桩的顺序进行；钢筋混凝土桩应在



素混凝土桩初凝前通过在成孔时切割部分素混凝土桩身形成与素混凝土桩的互相咬合搭接；钢筋混凝土桩的施工尚应避免素混凝土桩刚浇筑后被切割；

3 钻机就位及吊设第一节套管时，应采用两个测斜仪贴附在套管外壁并用经纬仪复核套管垂直度，其垂直度允许偏差应为 3%。液压套管应正反扭动加压下切。管内抓斗取土时，套管底部应始终位于抓土面下方，抓土面与套管底的距离应大于 1.0m；

4 孔内虚土和沉渣应清除干净，并用抓斗夯实孔底；灌注混凝土时，套管应随混凝土浇筑逐段提拔；套管应垂直提拔，阻力过大时应转动套管同时缓慢提拔。

4.4.8 除特殊要求外，排桩的施工偏差应符合下列规定：

- 1 桩位的允许偏差应为 50mm；
- 2 桩垂直度的允许偏差应为 0.5%；
- 3 预埋件位置的允许偏差应为 20mm；
- 4 桩的其它施工允许偏差应符合现行行业标准《建筑桩基技术规范》JGJ94 的规定。

4.4.9 冠梁施工时，应将桩顶部浮浆、低强度混凝土及破碎部分清除。冠梁混凝土浇筑采用土模时，土面应修理整平。

4.4.10 采用混凝土灌注桩时，其质量检测应符合下列规定：

- 1 应采用低应变动测法检测桩身完整性，检测桩数不宜少于总桩数的 20%，且不得少于 5 根；
- 2 当根据低应变动测法判定的桩身完整性为 III 类或 IV 类时，应采用钻芯法进行验证，并应扩大低应变动测法检测的数量。

## 4.5 地下连续墙设计

4.5.1 地下连续墙的正截面受弯承载力、斜截面受剪承载力应按现行国家标准《混凝土结构设计规范》GB50010 的有关规定进行计算，但其弯矩、剪力设计值应按本规程第 3.1.7 条确定。

4.5.2 地下连续墙的墙体厚度宜按成槽机的规格，选取 600mm、800mm、1000mm 或 1200mm。

4.5.3 一字形槽段长度宜取 4m~6m。当成槽施工可能对周边环境产生不利影响或槽壁稳定性较差时，应取较小的槽段长度。必要时，宜采用搅拌桩对槽壁进行加固。

4.5.4 地下连续墙的转角处或有特殊要求时，单元槽段的平面形状可采用 L 形、T 形等。

4.5.5 地下连续墙的混凝土设计强度等级宜取 C30~C40。地下连续墙用于截水时，墙体混凝土抗渗等级不宜小于 P6，槽段接头应满足截水要求。当地下连续墙同时作为主体地下结构构件时，墙体混凝土抗渗等级应满足现行国家标准《地下工程防水技术规范》GB50108 及其它相关规范的要求。

4.5.6 地下连续墙的纵向受力钢筋应沿墙身每侧均匀配置，可按内力大小沿墙体纵向分段配置，且通长配置的纵向钢筋不应小于 50%；纵向受力钢筋宜采用 HRB335 级或 HRB400 级钢筋，直径不宜小于 16mm，净间距不宜小于 75mm。水平钢筋及构造钢筋宜选用 HPB235、HRB335 或 HRB400 级钢筋，直径不宜小于 12mm，水平钢筋间距宜取 200mm~400mm。冠梁按构造设置时，纵向钢筋锚入冠梁的长度宜取冠梁厚度。冠梁按结构受力构件设置时，桩身纵向受力钢筋伸入冠梁的锚固长度应符合现行国家标准《混凝土结构设计规范》GB50010 对钢筋锚固的有关规定。当不能满足锚固长度的要求时，其钢筋末端可采取机械锚固措施。

4.5.7 地下连续墙纵向受力钢筋的保护层厚度，在基坑内侧不宜小于 50mm，在基坑外侧不宜小于 70mm。

4.5.8 钢筋笼两侧的端部与槽段接头之间、钢筋笼两侧的端部与相邻墙段混凝土接头面之间的间隙应不大于 150mm，纵筋下端 500mm 长度范围内宜按 1:10 的斜度向内收口。

4.5.9 地下连续墙的槽段接头应按下列原则选用：

- 1 地下连续墙宜采用圆形锁口管接头、波纹管接头、楔形接头、工字形钢接头或混凝土

预制接头等柔性接头；

2 当地下连续墙作为主体地下结构外墙，且需要形成整体墙体时，宜采用刚性接头；刚性接头可采用一字形或十字形穿孔钢板接头、钢筋承插式接头等；在采取地下连续墙顶设置通长的冠梁、墙壁内侧槽段接缝位置设置结构壁柱、基础底板与地下连续墙刚性连接等措施时，也可采用柔性接头。

**4.5.10** 地下连续墙墙顶应设置混凝土冠梁。冠梁宽度不宜小于墙厚，高度不宜小于墙厚的 0.6 倍。冠梁钢筋应符合现行国家标准《混凝土结构设计规范》GB50010 对梁的构造配筋要求。冠梁用作支撑或锚杆的传力构件或按空间结构设计时，尚应按受力构件进行截面设计。

## 4.6 地下连续墙施工与检测

**4.6.1** 地下连续墙的施工应根据地质条件的适应性等因素选择成槽设备。成槽施工前应进行成槽试验，并应通过试验确定施工工艺及施工参数。

**4.6.2** 当地下连续墙邻近的既有建筑物、地下管线、地下构筑物对地基变形敏感时，地下连续墙的施工应采取有效措施控制槽壁变形。

**4.6.3** 成槽施工前，应沿地下连续墙两侧设置导墙，导墙宜采用混凝土结构，且混凝土的设计强度等级不宜低于 C20。导墙底面不宜设置在新近填土上，且埋深不宜小于 1.5m。导墙的强度和稳定性应满足成槽设备和顶拔接头管施工的要求。

**4.6.4** 成槽时的护壁泥浆在使用前，应根据泥浆材料及地质条件试配及进行室内性能试验，泥浆配比应按试验确定。泥浆拌制后应贮存 24h，待泥浆材料充分水化后方可使用。成槽时，泥浆的供应及处理设备应满足泥浆使用量的要求，泥浆的性能应符合相关技术指标的要求。

**4.6.5** 单元槽段宜采用间隔一个或多个槽段的跳幅施工顺序。每个单元槽段，挖槽分段不宜超过 3 个。成槽过程护壁泥浆液面应高于导墙底面 500mm。

**4.6.6** 槽段接头应满足混凝土浇筑压力对其强度和刚度的要求。安放槽段接头时，应紧贴槽段垂直缓慢沉放至槽底。遇到阻碍时应先清除，然后再入槽。混凝土浇灌过程中应采取防止混凝土产生绕流的措施。

**4.6.7** 对有防渗要求的接头，应在吊放地下连续墙钢筋笼前，对槽段接头和相邻墙段的槽壁混凝土面用刷槽器等方法进行清刷，清刷后的槽段接头和混凝土面不得夹泥。

**4.6.8** 钢筋笼制作时，纵向受力钢筋的接头不宜设置在受力较大处。同一连接区段内，纵向受力钢筋的连接方式和连接接头面积百分率应符合国家现行有关标准对板类构件的规定。

**4.6.9** 钢筋笼应设置定位层垫块，垫块在垂直方向上的间距宜取 3m~5m，水平方向上每层宜设置 2 块~3 块。

**4.6.10** 单元槽段的钢筋笼宜整体装配和沉放。需要分段装配时，宜采用焊接或机械连接，接头的位置宜选在受力较小处，并应符合现行国家标准《混凝土结构设计规范》GB50010 对钢筋连接的有关规定。

**4.6.11** 钢筋笼应根据吊装的要求，设置纵横向起吊桁架；桁架主筋宜采用 HRB335 级或 HRB400 级钢筋，钢筋直径不宜小于 20mm，且应满足吊装和沉放过程中钢筋笼的整体性及钢筋笼骨架不产生塑性变形的要求。连接点出现位移、松动或开焊的钢筋笼不得入槽，应重新制作或修整完好。

**4.6.12** 现浇地下连续墙应采用导管法浇筑混凝土。导管拼接时，其接缝应密闭。混凝土浇筑时，导管内应预先设置隔水栓。

**4.6.13** 槽段长度不大于 6m 时，槽段混凝土宜采用二根导管同时浇筑；槽段长度大于 6m 时，槽段混凝土宜采用三根导管同时浇筑。每根导管分担的浇筑面积应基本均等。钢筋笼就位后应及时浇筑混凝土。混凝土浇筑过程中，导管埋入混凝土面的深度宜在 2.0m~4.0m，浇筑液面的上升速度不宜小于 3m/h。混凝土浇筑面宜高于地下连续墙设计顶面 500mm。

4.6.14 除特殊要求外，地下连续墙的施工偏差应符合现行国家标准《建筑地基基础工程施工质量验收规范》GB50202 的规定。

4.6.15 地下连续墙冠梁的施工应符合本规程第 4.4.9 条的规定。

4.6.16 地下连续墙的质量检测应符合下列规定：

1 应进行槽壁垂直度检测，检测数量不得小于同条件下总槽段数的 20%，且不少于 10 幅；当地下连续墙作为主体地下结构构件时，应对每个槽段进行槽壁垂直度检测；

2 应进行槽底沉渣厚度检测；当地下连续墙作为主体地下结构构件时，应对每个槽段进行槽底沉渣厚度检测；

3 应采用声波透射法对墙体混凝土质量进行检测，检测墙段数量不宜少于同条件下总墙段数的 20%，且不得少于 3 幅墙段，每个检测墙段的预埋超声波管数不应少于 4 个，且宜布置在墙身截面的四边中点处；

4 当根据声波透射法判定的墙身质量不合格时，应采用钻芯法进行验证；

5 地下连续墙作为主体地下结构构件时，其质量检测尚应符合相关规范的要求。

## 4.7 锚杆设计

4.7.1 锚杆的应用应符合下列规定：

1 锚拉结构宜采用钢绞线锚杆；当设计的锚杆抗拔承载力较低时，也可采用普通钢筋锚杆；当环境保护不允许在支护结构使用功能完成后锚杆杆体滞留于基坑周边地层内时，应采用可拆芯钢绞线锚杆；

2 在易塌孔的松散或稍密的砂土、碎石土、粉土层，高液性指数的饱和粘性土层，高水压力的各类土层中，钢绞线锚杆、普通钢筋锚杆宜采用套管护壁成孔工艺；

3 锚杆注浆宜采用二次压力注浆工艺；

4 锚杆锚固段不宜设置在淤泥、淤泥质土、泥炭、泥炭质土及松散填土层内；

5 在复杂地质条件下，应通过现场试验确定锚杆的适用性。

4.7.2 锚杆的极限抗拔承载力应符合下式要求：

$$\frac{R_k}{N_k} \geq K_t \quad (4.7.2)$$

式中：  $K_t$ ——锚杆抗拔安全系数；安全等级为一级、二级、三级的支护结构， $K_t$  分别不应小于 1.8、1.6、1.4；

$N_k$ ——锚杆轴向拉力标准值(kN)，按本规程第 4.7.3 条的规定计算；

$R_k$ ——锚杆极限抗拔承载力标准值(kN)，按本规程第 4.7.4 条的规定确定。

4.7.3 锚杆的轴向拉力标准值应按下式计算：

$$N_k = \frac{F_h s}{b_a \cos \alpha} \quad (4.7.3)$$

式中：  $N_k$ ——锚杆的轴向拉力标准值(kN)；

$F_h$ ——挡土构件计算宽度内的弹性支点水平反力(kN)，按本规程第 4.1 节的规定确定；

$s$ ——锚杆水平间距(m)；

$b_a$ ——结构计算宽度(m)；

$\alpha$ ——锚杆倾角(°)。

4.7.4 锚杆极限抗拔承载力的确定应符合下列规定：

1 锚杆极限抗拔承载力应通过抗拔试验确定，其试验方法应符合本规程附录 B 的规定。

2 锚杆极限抗拔承载力标准值也可按下式估算，但应按本规程附录 B 规定的抗拔试验进

行验证:

$$R_k = \pi d \sum q_{sik} l_i \quad (4.7.4)$$

式中:  $d$ ——锚杆的锚固体直径(m);

$l_i$ ——锚杆的锚固段在第  $i$  土层中的长度(m); 锚固段长度 ( $l_a$ ) 为锚杆在理论直线滑动面以外的长度, 理论直线滑动面按本规程第 4.7.5 条的规定确定;

$q_{sik}$ ——锚固体与第  $i$  土层之间的极限粘结强度标准值(kPa), 应根据工程经验并结合表 4.7.4 取值。

**表 4.7.4 锚杆的极限粘结强度标准值**

土的名称	土的状态或密实度	$q_{sik}$ (kPa)	
		一次常压注浆	二次压力注浆
填土		16~30	30~45
淤泥质土		16~20	20~30
粘性土	$I_L > 1$	18~30	25~45
	$0.75 < I_L \leq 1$	30~40	45~60
	$0.50 < I_L \leq 0.75$	40~53	60~70
	$0.25 < I_L \leq 0.50$	53~65	70~85
	$0 < I_L \leq 0.25$	65~73	85~100
	$I_L \leq 0$	73~90	100~130
粉土	$e > 0.90$	22~44	40~60
	$0.75 \leq e \leq 0.90$	44~64	60~90
	$e < 0.75$	64~100	80~130
粉细砂	稍密	22~42	40~70
	中密	42~63	75~110
	密实	63~85	90~130
中砂	稍密	54~74	70~100
	中密	74~90	100~130
	密实	90~120	130~170
粗砂	稍密	80~130	100~140
	中密	130~170	170~220
	密实	170~220	220~250
砾砂	中密、密实	190~260	240~290
风化岩	全风化	80~100	120~150
	强风化	150~200	200~260

- 注: 1 采用泥浆护壁成孔工艺时, 应按表取低值后再根据具体情况适当折减;
- 2 采用套管护壁成孔工艺时, 可取表中的高值;
- 3 采用扩孔工艺时, 可在表中数值基础上适当提高;
- 4 采用分段劈裂二次压力注浆工艺时, 可在表中二次压力注浆数值基础上适当提高;
- 5 当砂土中的细粒含量超过总质量的 30% 时, 按表取值后应乘以 0.75 的系数;
- 6 对有机质含量为 5%~10% 的有机质土, 应按表取值后适当折减;
- 7 当锚杆锚固段长度大于 16m 时, 应对表中数值适当折减。

3 当锚杆锚固段主要位于粘土层、淤泥质土层、填土层时,应考虑土的蠕变对锚杆预应力损失的影响,并根据蠕变试验确定锚杆的极限抗拔承载力。锚杆的蠕变试验应符合按本规程附录 B 的规定。

4.7.5 锚杆的自由段长度应按式(4.7.5)确定(图 4.7.5):

$$l_f \geq \frac{(a_1 + a_2 - d \tan \alpha) \sin(45^\circ - \frac{\varphi_m}{2})}{\sin(45^\circ + \frac{\varphi_m}{2} + \alpha)} + \frac{d}{\cos \alpha} + 1.5 \quad (4.7.5)$$

式中:  $l_f$ —锚杆自由段长度 (m);

$\alpha$ —锚杆的倾角( $^\circ$ );

$a_1$ —锚杆的锚头中点至基坑底面的距离 (m);

$a_2$ —基坑底面至挡土构件嵌固段上基坑外侧主动土压力强度与基坑内侧被动土压力强度等值点 O 的距离 (m); 对多层土地层,当存在多个等值点时应按其中最深处等值点计算;

$d$ —挡土构件的水平尺寸 (m);

$\varphi_m$ —O 点以上各土层按厚度加权的内摩擦角平均值 ( $^\circ$ )。

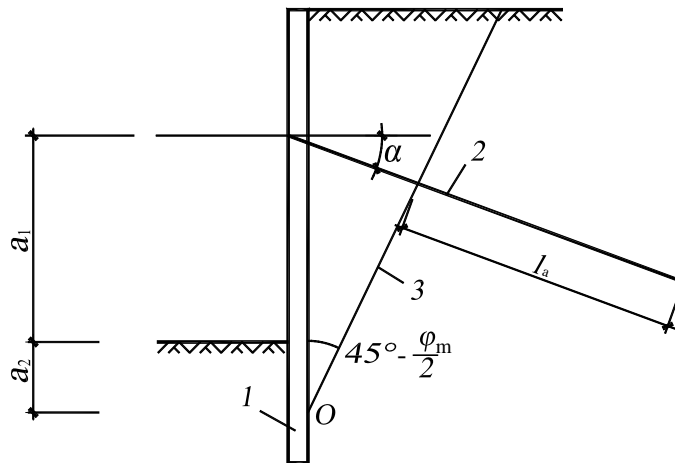


图 4.7.5 理论直线滑动面

1—挡土构件; 2—锚杆; 3—理论直线滑动面

锚杆自由段长度除应符合公式(4.7.5)的规定外,尚不应小于 5.0m。

4.7.6 锚杆杆体的受拉承载力应符合下式规定:

$$N \leq f_{py} A_p \quad (4.7.6)$$

式中:  $N$ —锚杆轴向拉力设计值(kN),按本规程第 3.1.7 的规定计算;

$f_{py}$ —预应力钢筋抗拉强度设计值(kPa);当锚杆杆体采用普通钢筋时,取普通钢筋强度设计值( $f_y$ );

$A_p$ —预应力钢筋的截面面积( $m^2$ )。

4.7.7 锚杆锁定值宜取锚杆轴向拉力标准值的 0.75~0.9 倍,且应与本规程第 4.1.8 条中的锚杆预加轴向拉力一致。

4.7.8 锚杆的布置应符合下列规定:

1 锚杆的水平间距不宜小于 1.5m;多层锚杆,其竖向间距不宜小于 2.0m;当锚杆的间距小于 1.5m 时,应根据群锚效应对锚杆抗拔承载力进行折减或相邻锚杆应取不同的倾角;

2 锚杆锚固段的上覆土层厚度不宜小于 4.0m;

3 锚杆倾角宜取  $15^{\circ}\sim 25^{\circ}$ ，且不应大于  $45^{\circ}$ ，不应小于  $10^{\circ}$ ；锚杆的锚固段宜设置在土的粘结强度高的土层内；

4 当锚杆穿过的地层上方存在天然地基的建筑物或地下构筑物时，宜避开易塌孔、变形的地层。

**4.7.9** 钢绞线锚杆、普通钢筋锚杆的构造应符合下列规定：

1 锚杆成孔直径宜取  $100\text{mm}\sim 150\text{mm}$ ；

2 锚杆自由段的长度不应小于  $5\text{m}$ ，且穿过潜在滑动面进入稳定土层的长度不应小于  $1.5\text{m}$ ；钢绞线、钢筋杆体在自由段应设置隔离套管；

3 土层中的锚杆锚固段长度不宜小于  $6\text{m}$ ；

4 锚杆杆体的外露长度应满足腰梁、台座尺寸及张拉锁定的要求；

5 锚杆杆体用钢绞线应符合现行国家标准《预应力混凝土用钢绞线》GB/T5224 的有关规定；

6 普通钢筋锚杆的杆体宜选用 HRB335、HRB400 级螺纹钢筋；

7 应沿锚杆杆体全长设置定位支架；定位支架应能使相邻定位支架中点处锚杆杆体的注浆固结体保护层厚度不小于  $10\text{mm}$ ，定位支架的间距应根据锚杆杆体的组装刚度确定，对自由段宜取  $1.5\text{m}\sim 2.0\text{m}$ ；对锚固段宜取  $1.0\text{m}\sim 1.5\text{m}$ ；定位支架应能使各根钢绞线相互分离；

8 钢绞线用锚具应符合现行国家标准《预应力筋用锚具、夹具和连接器》GB/T14370 的规定；

9 普通钢筋锚杆采用千斤顶张拉后对螺栓进行紧固的锁定方法，螺栓与杆体钢筋的连接、螺母的规格应满足锚杆拉力的要求；

10 锚杆注浆应采用水泥浆或水泥砂浆，注浆固结体强度不宜低于  $20\text{MPa}$ 。

**4.7.10** 锚杆腰梁可采用型钢组合梁或混凝土梁。锚杆腰梁应按受弯构件设计。锚杆腰梁的正截面、斜截面承载力，对混凝土腰梁，应符合现行国家标准《混凝土结构设计规范》GB50010 的规定；对型钢组合腰梁，应符合现行国家标准《钢结构设计规范》GB50017 的规定。当锚杆锚固在混凝土冠梁上时，冠梁应按受弯构件设计，其截面承载力应符合上述国家标准的规定。

**4.7.11** 锚杆腰梁应根据实际约束条件按连续梁或简支梁计算。计算腰梁的内力时，腰梁的荷载应取结构分析时得出的支点力设计值。

**4.7.12** 型钢组合腰梁可选用双槽钢或双工字钢，槽钢之间或工字钢之间应用缀板焊接为整体构件，焊缝连接应采用贴角焊。双槽钢或双工字钢之间的净间距应满足锚杆杆体平直穿过的要求。

**4.7.13** 采用型钢组合腰梁时，腰梁应满足在锚杆集中荷载作用下的局部受压稳定与受扭稳定的构造要求。当需要增加局部受压和受扭稳定性时，可在型钢翼缘端口处配置加劲肋板。

**4.7.14** 锚杆的混凝土腰梁、冠梁宜采用斜面与锚杆轴线垂直的梯形截面；腰梁、冠梁的混凝土强度等级不宜低于 C25。采用梯形截面时，截面的上边水平尺寸不宜小于  $250\text{mm}$ 。

**4.7.15** 采用楔形钢垫块时，楔形钢垫块与挡土构件、腰梁的连接应满足受压稳定性和锚杆垂直分力作用下的受剪承载力要求。采用楔形混凝土垫块时，混凝土垫块应满足抗压强度和锚杆垂直分力作用下的受剪承载力要求，且其强度等级不宜低于 C25。

## 4.8 锚杆施工与检测

**4.8.1** 当锚杆穿过的地层附近存在既有地下管线、地下构筑物时，应在调查或探明其位置、走向、类型、使用状况等情况后再进行锚杆施工。

**4.8.2** 锚杆的成孔应符合下列规定：

1 应根据土层性状和地下水条件选择套管护壁、干成孔或泥浆护壁成孔工艺，成孔工艺应满足孔壁稳定性要求；

2 对松散和稍密的砂土、粉土，卵石，填土，有机质土，高液性指数的粘性土宜采用套管护壁成孔护壁工艺；

3 在地下水位以下时，不宜采用干成孔工艺；

4 在高塑性指数的饱和粘性土层成孔时，不宜采用泥浆护壁成孔工艺；

5 当成孔过程中遇不明障碍物时，在查明其性质前不得钻进。

**4.8.3 钢绞线锚杆和普通钢筋锚杆杆体的制作安装应符合下列规定：**

1 钢绞线锚杆杆体绑扎时，钢绞线应平行、间距均匀；杆体插入孔内时，应避免钢绞线在孔内弯曲或扭转；

2 当锚杆杆体采用 HRB335、HRB400 级钢筋时，其连接宜采用机械连接、双面搭接焊、双面帮条焊；采用双面焊时，焊缝长度不应小于  $5d$ ，此处， $d$  为杆体钢筋直径；

3 杆体制作和安放时应除锈、除油污、避免杆体弯曲；

4 采用套管护壁工艺成孔时，应在拔出套管前将杆体插入孔内；采用非套管护壁成孔时，杆体应匀速推送至孔内；

5 成孔后应及时插入杆体及注浆。

**4.8.4 钢绞线锚杆和普通钢筋锚杆的注浆应符合下列规定：**

1 注浆液采用水泥浆时，水灰比宜取  $0.50\sim 0.55$ ；采用水泥砂浆时，水灰比宜取  $0.40\sim 0.45$ ，灰砂比宜取  $0.5\sim 1.0$ ，拌和用砂宜选用中粗砂；

2 水泥浆或水泥砂浆内可掺入能提高注浆固结体早期强度或微膨胀的外掺剂，其掺入量宜按室内试验确定；

3 注浆管端部至孔底的距离不宜大于  $200\text{mm}$ ；注浆及拔管过程中，注浆管口应始终埋入注浆液面内，应在水泥浆液从孔口溢出后停止注浆；注浆后，当浆液液面下降时，应进行孔口补浆；

4 采用二次压力注浆工艺时，二次压力注浆宜采用水灰比  $0.50\sim 0.55$  的水泥浆；二次注浆管应牢固绑扎在杆体上，注浆管的出浆口应采取逆止措施；二次压力注浆时，终止注浆的压力不应小于  $1.5\text{MPa}$ ；

5 采用分段二次劈裂注浆工艺时，注浆宜在固结体强度达到  $5\text{MPa}$  后进行，注浆管的出浆孔宜沿锚固段全长设置，注浆顺序应由内向外分段依次进行；

6 基坑采用截水帷幕时，地下水位以下的锚杆注浆应采取孔口封堵措施；

7 寒冷地区在冬期施工时，应对注浆液采取保温措施，浆液温度应保持在  $5^{\circ}\text{C}$  以上。

**4.8.5 锚杆的施工偏差应符合下列要求：**

1 钻孔深度宜大于设计深度  $0.5\text{m}$ ；

2 钻孔孔位的允许偏差应为  $50\text{mm}$ ；

3 钻孔倾角的允许偏差应为  $3^{\circ}$ ；

4 杆体长度应大于设计长度；

5 自由段的套管长度允许偏差应为  $\pm 50\text{mm}$ 。

**4.8.6 组合型钢锚杆腰梁、钢台座的施工应符合现行国家标准《钢结构工程施工质量验收规范》GB50205 的有关规定；混凝土锚杆腰梁、混凝土台座的施工应符合现行国家标准《混凝土结构工程施工质量验收规范》GB50204 的有关规定。**

**4.8.7 预应力锚杆张拉锁定时应符合下列要求：**

1 当锚杆固结体的强度达到设计强度的  $75\%$  且不小于  $15\text{MPa}$  后，方可进行锚杆的张拉锁定；

2 拉力型钢绞线锚杆宜采用钢绞线束整体张拉锁定的方法；

3 锚杆锁定前，应按表 4.8.8 的张拉值进行锚杆预张拉；锚杆张拉应平缓加载，加载速率不宜大于  $0.1N_k/\text{min}$ ，此处， $N_k$  为锚杆轴向拉力标准值；在张拉值下的锚杆位移和压力表压力应保持稳定当锚头位移不稳定时，应判定此根锚杆不合格；

4 锁定时的锚杆拉力应考虑锁定过程的预应力损失量；预应力损失量宜通过对锁定前、后锚杆拉力的测试确定；缺少测试数据时，锁定时的锚杆拉力可取锁定值的 1.1 倍~1.15 倍；

5 锚杆锁定尚应考虑相邻锚杆张拉锁定引起的预应力损失，当锚杆预应力损失严重时，应进行再次锁定；锚杆出现锚头松弛、脱落、锚具失效等情况时，应及时进行修复并对其进行再次锁定；

6 当锚杆需要再次张拉锁定时，锚具外杆体的长度和完好程度应满足张拉要求。

#### 4.8.8 锚杆的检测应符合下列规定：

- 1 检测数量不应少于锚杆总数的 5%，且同一土层中的锚杆检测数量不应少于 3 根；
- 2 检测试验应在锚杆的固结体强度达到设计强度的 75% 后进行；
- 3 检测锚杆应采用随机抽样的方法选取；
- 4 检测试验的张拉值应按本规程表 4.8.8 取值；
- 5 检测试验应按本规程附录 B 的验收试验方法进行；
- 6 当检测的锚杆不合格时，应扩大检测数量。

表 4.8.8 锚杆的张拉值

支护结构的安全等级	锚杆张拉值与轴向拉力标准值 $N_k$ 的比值
一级	1.4
二级	1.3
三级	1.2

## 4.9 内支撑结构设计

4.9.1 内支撑结构可选用钢支撑、混凝土支撑、钢与混凝土的混合支撑。

4.9.2 内支撑结构选型应符合下列原则：

- 1 宜采用受力明确、连接可靠、施工方便的结构形式；
- 2 宜采用对称平衡性、整体性强的结构形式；
- 3 应与主体地下结构的结构形式、施工顺序协调，应便于主体结构施工；
- 4 应利于基坑土方开挖和运输；
- 5 需要时，应考虑内支撑结构作为施工平台。

4.9.3 内支撑结构应综合考虑基坑平面的形状、尺寸、开挖深度、周边环境条件、主体结构的形式等因素，选用下列内支撑形式：

- 1 水平对撑或斜撑，可采用单杆、桁架、八字形支撑；
- 2 正交或斜交的平面杆系支撑；
- 3 环形杆系或板系支撑；
- 4 竖向斜撑。

4.9.4 内支撑结构设计时，应考虑地质条件的复杂性和基坑开挖步序的变化而出现的偶然状况，并应在设计上采取必要的防范措施。内支撑结构宜采用超静定结构；在复杂环境或软弱土质中，应选用平面或空间的超静定结构。内支撑结构，应考虑支护结构个别构件的提前失效而导致土压力作用位置的转移，并宜设置必要的赘余支撑。

4.9.5 内支撑结构分析应符合下列原则：

1 水平对撑与水平斜撑，应按偏心受压构件进行计算；支撑的轴向压力应取支撑间距内挡土构件的支点力之和；腰梁或冠梁应按以支撑为支座的多跨连续梁计算，计算跨度可取相邻支撑点的中心距；

2 矩形平面形状的正交支撑，可分解为纵横两个方向的结构单元，并分别按偏心受压构



件进行计算；

3 不规则平面形状的平面杆系支撑、环形杆系或环形板系支撑，可按平面杆系结构采用平面有限元法进行计算；对环形支撑结构，计算时应考虑基坑不同方向上的荷载不均匀性；当基坑各边的土压力相差较大时，在简化为平面杆系时，尚应考虑基坑各边土压力的差异产生的土体被动变形的约束作用，此时，可在水平位移最小的角点设置水平约束支座，在基坑阳角处不宜设置支座；

4 在竖向荷载作用下内支撑结构宜按空间框架计算，当作用在内支撑结构上的施工荷载较小时，可按连续梁计算，计算跨度可取相邻立柱的中心距；

5 竖向斜撑应按偏心受压杆件进行计算；

6 当有可靠经验时，宜采用三维结构分析方法，对支撑、腰梁与冠梁、挡土构件进行整体分析。

**4.9.6** 内支撑结构分析时，应考虑下列作用：

1 当简化为平面结构计算时，由挡土构件传至内支撑结构的水平荷载；

2 支撑结构自重；当支撑作为施工平台时，尚应考虑施工荷载；

3 当温度改变引起的支撑结构内力不可忽略不计时，应考虑温度应力；

4 当支撑立柱下沉或隆起量较大时，应考虑支撑立柱与挡土构件之间差异沉降产生的作用。

**4.9.7** 混凝土支撑构件及其连接的受压、受弯、受剪承载力计算应符合现行国家标准《混凝土结构设计规范》BG50010 的规定；钢支撑结构构件及其连接的受压、受弯、受剪承载力及各类稳定性计算应符合现行国家标准《钢结构设计规范》BG50017 的规定，钢支撑的承载力计算应考虑安装偏心误差的影响，偏心距取值不宜小于支撑计算长度的 1/1000，且对混凝土支撑不宜小于 20mm，对钢支撑不宜小于 40mm。

**4.9.8** 支撑构件的受压计算长度应按下列规定确定：

1 水平支撑在竖向平面内的受压计算长度，不设置立柱时，取支撑的实际长度；设置立柱时，取相邻立柱的中心间距；

2 水平支撑在水平平面内的受压计算长度，对无水平支撑杆件交汇的支撑，取支撑的实际长度；对有水平支撑杆件交汇的支撑，取与支撑相交的相邻水平支撑杆件的中心间距；当水平支撑杆件的交汇点不在同一水平面内时，其水平平面内的受压计算长度宜取与支撑相交的相邻水平支撑杆件中心间距的 1.5 倍；

3 对竖向斜撑，应按本条第 1~2 款的规定确定受压计算长度。

**4.9.9** 预加轴向压力的支撑，预加力值宜取支撑轴向压力标准值的 0.5~0.8 倍，且应与本规程第 4.1.8 条中的支撑预加轴向压力一致。

**4.9.10** 立柱的受压承载力可按下列规定计算：在竖向荷载作用下，当作用在支撑体系上的施工荷载较小时，可按连续梁计算，计算跨度可取相邻立柱的中心距；

1 在竖向荷载作用下，内支撑结构按框架计算时，立柱应按偏心受压构件计算；内支撑结构按连续梁计算时，可按轴心受压构件计算；

2 立柱的受压计算长度应按下列规定确定：

1) 单层支撑的立柱、多层支撑底层立柱的受压计算长度应取底层支撑至基坑底面的净高度与立柱直径或边长的 5 倍之和；

2) 相邻两层水平支撑间的立柱受压计算长度应取水平支撑的中心间距；

3 立柱的基础应满足抗压和抗拔的要求。

**4.9.11** 内支撑的平面布置应符合下列规定：

1 内支撑的布置应满足主体结构的施工要求，宜避开地下主体结构的墙、柱；

2 相邻支撑的水平间距应满足土方开挖的施工要求；采用机械挖土时，应满足挖土机械作业的空间要求，且不宜小于 4m；

3 基坑形状有阳角时，阳角处的斜撑应在两边同时设置；

4 当采用环形支撑时，环梁宜采用圆形、椭圆形等封闭曲线形式；并按使环梁弯矩、剪力最小的原则布置辐射支撑；宜采用环形支撑与腰梁或冠梁交汇的布置形式；

5 水平支撑应设置与挡土构件连接的腰梁；当支撑设置在挡土构件顶部所在平面时，应与挡土构件的冠梁连接；在腰梁或冠梁上支撑点的间距，对钢腰梁不宜大于 4m，对混凝土腰梁不宜大于 9m；

6 当需要采用相邻水平间距较大的支撑时，宜根据支撑冠梁、腰梁的受力和承载力要求，在支撑端部两侧设置八字斜撑杆与冠梁、腰梁连接，八字斜撑杆宜在主撑两侧对称布置，且斜撑杆的长度不宜大于 9m，斜撑杆与冠梁、腰梁之间的夹角宜取  $45^{\circ}\sim 60^{\circ}$ ；

7 当设置支撑立柱时，临时立柱应避开主体结构的梁、柱及承重墙；对纵横双向交叉的支撑结构，立柱宜设置在支撑的交汇点处；对用作主体结构柱的立柱，立柱在基坑支护阶段的负荷不得超过主体结构的设计要求；立柱与支撑端部及立柱之间的间距应根据支撑构件的稳定要求和竖向荷载的大小确定，且对混凝土支撑不宜大于 15m，对钢支撑不宜大于 20m；

8 当采用竖向斜撑时，应设置斜撑基础，但应考虑与主体结构底板施工的关系。

**4.9.12** 支撑的竖向布置应符合下列规定：

1 支撑与挡土构件之间不应出现拉力；

2 支撑应避开主体地下结构底板和楼板的位置，并应满足主体地下结构施工对墙、柱钢筋连接的要求；当支撑下方的主体结构楼板在支撑拆除前施工时，支撑底面与下方主体结构楼板间的净距不宜小于 700mm；

3 支撑至基底的净高不宜小于 3m；

4 采用多层水平支撑时，各层水平支撑宜布置在同一竖向平面内，层间净高不宜小于 3m。

**4.9.13** 混凝土支撑的构造应符合下列规定：

1 混凝土的强度等级不应低于 C25；

2 支撑构件的截面高度不宜小于其竖向平面内计算长度的 1/20；腰梁的截面高度（水平方向）不宜小于其水平方向计算跨度的 1/10，截面宽度不应小于支撑的截面高度；

3 支撑构件的纵向钢筋直径不宜小于 16mm，沿截面周边的间距不宜大于 200mm；箍筋的直径不宜小于 8mm，间距不宜大于 250mm。

**4.9.14** 钢支撑的构造应符合下列规定：

1 钢支撑构件可采用钢管、型钢及其组合截面；

2 钢支撑受压杆件的长细比不应大于 150，受拉杆件长细比不应大于 200；

3 钢支撑连接宜采用螺栓连接，必要时可采用焊接连接；

4 当水平支撑与腰梁斜交时，腰梁上应设置牛腿或采用其它能够承受剪力的连接措施；

5 采用竖向斜撑时，腰梁和支撑基础上应设置牛腿或采用其它能够承受剪力的连接措施；腰梁与挡土构件之间应采用能够承受剪力的连接措施；斜撑基础应满足竖向承载力和水平承载力要求。

**4.9.15** 立柱的构造应符合下列规定：

1 立柱可采用钢格构、钢管、型钢或钢管混凝土等形式；

2 当采用灌注桩作为立柱的基础时，钢立柱锚入桩内的长度不宜小于立柱长边或直径的 4 倍；

3 立柱长细比不宜大于 25；

4 立柱与水平支撑的连接可采用铰接；

5 立柱穿过主体结构底板的部位，应有有效的止水措施。

**4.9.16** 混凝土支撑构件的构造，尚应符合现行国家标准《混凝土结构设计规范》GB50010 的有关规定。钢支撑构件的构造，尚应符合现行国家标准《钢结构设计规范》GB50017 的有关规定。

## 4.10 内支撑结构施工与检测

- 4.10.1** 内支撑结构的施工与拆除顺序，应与设计工况一致，必须遵循先支撑后开挖的原则。
- 4.10.2** 混凝土支撑的施工应符合现行国家标准《混凝土结构工程施工质量验收规范》GB50204 的规定。
- 4.10.3** 混凝土腰梁施工前应将排桩、地下连续墙等挡土构件的连接表面清理干净，混凝土腰梁应与挡土构件紧密接触，不得留有缝隙。
- 4.10.4** 钢支撑的安装应符合现行国家标准《钢结构工程施工质量验收规范》GB50205 的规定。
- 4.10.5** 钢腰梁与排桩、地下连续墙等挡土构件间隙的宽度宜小于 100mm，并应在钢腰梁安装定位后，用强度等级不低于 C30 的细石混凝土填充密实。
- 4.10.6** 对预加轴向压力的钢支撑，施加预压力时应符合下列要求：
- 1 对支撑施加压力的千斤顶应有可靠、准确的计量装置；
  - 2 千斤顶压力的合力点应与支撑轴线重合，千斤顶应在支撑轴线两侧对称、等距放置，且应同步施加压力；
  - 3 千斤顶的压力应分级施加，施加每级压力后应保持压力稳定 10 分钟后方可施加下一级压力；预压力加至设计规定值后，应在压力稳定 10 分钟后，方可按设计预压力值进行锁定；
  - 4 支撑施加压力过程中，当出现焊点开裂、局部压曲等异常情况时应卸除压力，在对支撑的薄弱处进行加固后，方可继续施加压力；
  - 5 当监测的支撑压力出现损失时，应再次施加预压力。
- 4.10.7** 对钢支撑，当夏期施工产生较大温度应力时，应及时对支撑采取降温措施。当冬期施工降温产生的收缩使支撑端头出现空隙时，应及时用铁楔将空隙楔紧。
- 4.10.8** 支撑拆除应在替换支撑的结构构件达到换撑要求的承载力后进行。当主体结构底板和楼板分块浇筑或设置后浇带时，应在分块部位或后浇带处设置可靠的传力构件。支撑的拆除应根据支撑材料、型式、尺寸等具体情况采用人工、机械和爆破等方法。
- 4.10.9** 立柱的施工应符合下列要求：
- 1 立柱桩混凝土的浇筑面宜高于设计桩顶 500mm；
  - 2 采用钢立柱时，立柱周围的空隙应用碎石回填密实，并宜辅以注浆措施；
  - 3 立柱的定位和垂直度宜采用专门措施进行控制，对格构柱、H 型钢柱，尚应同时控制方向偏差。
- 4.10.10** 内支撑的施工偏差应符合下列要求：
- 1 支撑标高的允许偏差应为 30mm；
  - 2 支撑水平位置的允许偏差应为 30mm；
  - 3 临时立柱平面位置的允许偏差应为 50mm，垂直度的允许偏差应为 1/150；
  - 4 立柱用作主体结构构件时，立柱平面位置的允许偏差应为 10mm，垂直度允许偏差应为 1/300。

## 4.11 支护结构与主体结构的结合及逆作法

- 4.11.1** 支护结构与主体结构可采用下列结合方式：
- 1 支护结构的地下连续墙与主体地下结构外墙相结合；
  - 2 支护结构的水平支撑与主体地下结构水平构件相结合；
  - 3 支护结构的竖向支承立柱与主体地下结构竖向构件相结合。
- 4.11.2** 支护结构与主体结构相结合时，应分别按基坑支护各设计状况与主体结构各设计状况进行设计。与主体结构相关的构件之间的结点连接、变形协调与防水构造应满足主体结构的设计要求。按支护结构设计时，作用在支护结构上的荷载除应符合本规程第 3.4 节、第 4.9 节的

规定外，尚应同时考虑施工时的主体结构自重及施工荷载；按主体结构设计时，作用在主体地下结构外墙上的土压力应采用静止土压力。

**4.11.3** 地下连续墙与主体地下结构外墙相结合时，可采用单一墙、复合墙或叠合墙结构形式（图 4.11.3）：

**1 单一墙**

地下连续墙应独立作为主体结构外墙，永久使用阶段应按地下连续墙承担全部外墙荷载进行设计；

**2 复合墙**

地下连续墙应作为主体结构外墙的一部分，其内侧应设置混凝土衬墙；二者之间的结合面应按不承受剪力进行构造设计，永久使用阶段水平荷载作用下的墙体内力宜按地下连续墙与衬墙的刚度比例进行分配；

**3 叠合墙**

地下连续墙应作为主体结构外墙的一部分，其内侧应设置混凝土衬墙；二者之间的结合面应按承受剪力进行连接构造设计，永久使用阶段地下连续墙与衬墙应按整体考虑，外墙厚度应取地下连续墙与衬墙厚度之和。

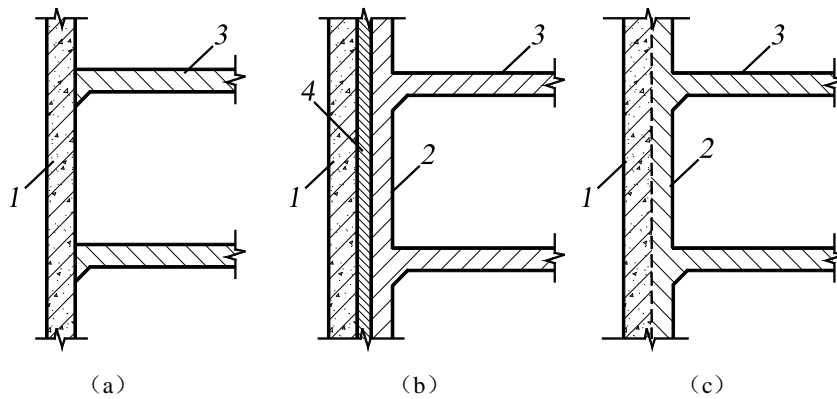


图 4.11.3 地下连续墙与地下结构外墙结合的形式

(a) 单一墙； (b) 复合墙； (c) 叠合墙

1—地下连续墙； 2—衬墙； 3—楼盖； 4—衬垫材料

**4.11.4** 地下连续墙与地下结构外墙相结合时，主体结构各设计状况下地下连续墙的计算分析应符合下列规定：

**1** 水平荷载作用下，地下连续墙应按以主体地下楼盖结构为支承的连续板或连续梁进行计算，结构分析尚应考虑与支护阶段地下连续墙内力、变形的叠加的工况，此时，作用在主体地下结构外墙上的土压力宜采用静止土压力；

**2** 地下连续墙应进行裂缝宽度验算。除特殊要求外，应按现行国家标准《混凝土结构设计规范》GB50010 的规定，按环境类别选用不同的裂缝控制等级及最大裂缝宽度限值；

**3** 墙体作为主要竖向承重构件时，应分别按承载能力极限状态和正常使用极限状态验算地下连续墙的竖向承载力和沉降量。地下连续墙的竖向承载力宜通过现场静载荷试验确定。无试验条件时，可按钻孔灌注桩的竖向承载力计算公式进行估算，墙身截面有效周长应取与周边土体接触部分的长度，计算侧阻力时的墙体长度应取基底以下的嵌固深度。地下连续墙采用刚性接头时，应对刚性接头进行抗剪验算；

**4** 地下连续墙承受竖向荷载时，应按偏心受压构件计算正截面承载力；

**5** 墙顶冠梁与墙体及上部结构的连接处应验算截面受剪承载力。

**4.11.5** 当地下连续墙作为主体结构的主要竖向承重构件时，可采取下列协调地下连续墙与内部结构之间差异沉降的措施：

- 1 宜选择压缩性较低的土层作为地下连续墙的持力层；
- 2 宜采取对地下连续墙墙底注浆加固的措施；
- 3 宜在地下连续墙附近的基础底板下设置基础桩。

**4.11.6** 用作主体结构的地下连续墙与内部结构的连接及防水构造应符合下列规定：

1 地下连续墙与主体地下结构的连接可采用墙内预埋弯起钢筋、钢筋接驳器、钢板等，预埋钢筋直径不宜大于 20mm，并应采用 HPB235 级钢筋；连接钢筋直径大于 20mm 时，宜采用钢筋接驳器连接。无法预埋钢筋或留设精度无法满足设计要求时，可采用预埋钢板的方式；

2 地下连续墙墙段间的竖向接缝宜设置防渗和止水构造。有条件时，可在墙体内侧接缝处设扶壁式构造柱或框架柱。当地下连续墙内侧设有构造衬墙时，应在地下连续墙与衬墙间设置排水通道；

3 地下连续墙与主体地下结构顶板、底板的连接接缝处，应按地下结构的防水等级要求，设置刚性止水片、遇水膨胀橡胶止水条或预埋注浆管等构造措施。

**4.11.7** 支护结构的水平支撑与地下结构水平构件相结合时，支护阶段用作支撑的主体结构楼盖的计算分析应符合下列规定：

1 应符合本规程第 4.9 节的有关规定；

2 当主体地下楼盖结构兼作为施工平台时，应按水平和竖向荷载同时作用进行计算；

3 同层楼板面存在高差的部位，应验算该部位构件的抗弯、抗剪、抗扭承载能力；必要时，应设置可靠的水平向转换结构或临时支撑等措施；

4 对结构楼板的洞口及车道开口部位，当洞口两侧的梁板不能满足传力要求时，应在缺少结构楼板处采用设置临时支撑等措施；

5 各层楼盖设结构分缝或后浇带处，应设置水平传力构件，其承载力应通过计算确定。

**4.11.8** 支护结构的水平支撑与地下结构水平构件相结合时，主体结构各设计状况下主体结构楼盖的计算分析尚应考虑与支护阶段楼盖内力、变形叠加的工况。

**4.11.9** 当主体地下结构的楼盖采用梁板结构体系时，框架梁截面的宽度，应根据梁柱节点位置框架梁主筋穿过的要求，适当大于竖向支承立柱的截面宽度。当框架梁宽度在梁柱节点位置不能满足主筋穿过的要求时，在梁柱节点位置应采取梁端宽度方向加腋、环梁节点、连接环板等措施。

**4.11.10** 支护结构的竖向支承立柱与地下结构竖向构件相结合时，支护阶段立柱和立柱桩的计算分析除应符合本规程第 4.9.10 条的规定外，尚应符合下列规定：

1 立柱及立柱桩的承载力与沉降计算时，立柱及立柱桩的荷载应包括支护阶段施工的主体结构自重及其所承受的施工荷载，并按其安装的垂直度允许偏差计入竖向荷载偏心的影响；

2 在主体结构底板施工前，立柱基础之间及立柱与地下连续墙之间的差异沉降不宜大于 20mm，也不宜大于柱距的 1/400。立柱桩采用钻孔灌注桩时，可采用后注浆措施减小立柱桩的沉降。

**4.11.11** 在主体结构的短暂与持久设计状况下，宜考虑立柱基础之间的差异沉降及立柱与地下连续墙之间的差异沉降引起的结构次应力，并应采取防止裂缝产生的措施。

**4.11.12** 支护结构的竖向支承立柱与地下结构竖向构件相结合时，一根结构柱位置宜布置一根立柱及立柱桩。当一根立柱无法满足逆作施工阶段的承载力与沉降要求时，也可采用一根结构柱位置布置多根立柱和立柱桩的形式。

**4.11.13** 与主体结构竖向构件结合的立柱的构造应符合下列规定：

1 立柱应根据支护阶段承受的荷载要求及主体结构设计要求，采用格构式钢立柱、H 型钢立柱或钢管混凝土立柱等形式；立柱桩宜采用灌注桩，并应尽量利用主体结构的基础桩；

2 立柱采用角钢格构柱时，其边长不宜小于 420mm；采用钢管混凝土柱时，钢管直径不宜小于 500mm；

3 需要外包混凝土形成主体结构框架柱的立柱，其形式与截面应与地下结构梁板和柱的截面与钢筋配置相协调，其节点构造应保证结构整体受力与节点连接可靠性；立柱应在地下结构底板混凝土浇筑完后，逐层在立柱外侧浇筑混凝土形成地下结构框架柱；

4 立柱与水平构件连接节点的抗剪钢筋、栓钉或钢牛腿等抗剪构造应根据计算确定；

5 采用钢管混凝土立柱时，插入立柱桩的钢管的混凝土保护层厚度不应小于 100mm。

**4.11.14** 支护结构的地下连续墙与地下结构外墙相结合时，地下连续墙的施工应符合下列规定：

1 地下连续墙成槽施工应采用具有自动纠偏功能的设备；

2 地下连续墙进行墙底后注浆时，墙段可折算成截面面积相等的桩，并根据现行行业标准《建筑桩基技术规范》JGJ94 确定后注浆参数，后注浆的施工应符合该规范的有关规定；

**4.11.15** 支护结构的竖向支承立柱与地下结构竖向构件相结合时，立柱及立柱桩的施工应符合下列要求：

1 立柱桩混凝土的浇筑面宜高于设计桩顶 500mm，立柱周围的空隙应用碎石回填密实，并宜辅以注浆措施；

2 立柱施工过程中宜采用专门的仪器装置进行定位和垂直度控制，对格构柱、H 型钢柱，尚应同时控制转向偏差；

3 立柱采用钢管混凝土柱时，宜通过现场试充填试验确定钢管混凝土柱的施工工艺与施工参数；

4 立柱桩采用后注浆时，后注浆的施工应符合现行行业标准《建筑桩基技术规范》JGJ94 有关灌注桩后注浆施工的有关规定。

**4.11.16** 主体地下结构采用逆作法施工时，应在地下各层楼板上设置用于垂直运输施工的孔洞。楼板的孔洞应符合下列规定：

1 同层楼板上需要设置多个孔洞时，孔洞的位置应考虑楼板作为内支撑的受力和变形要求，并应满足合理布置施工运输的要求；

2 施工孔洞宜尽量利用主体结构的楼梯间、电梯井或无楼板处等结构开口；孔洞的尺寸应满足土方、设备、材料等垂直运输的施工要求；

3 地下结构楼板上的临时运输预留孔洞、立柱预留孔洞部位，应验算水平支撑力和施工荷载作用下洞口的应力和变形，并应采取设置边梁或增强洞口的钢筋配置等加强措施；

4 对主体地下结构逆作施工后需要封闭的临时孔洞，应根据主体结构对孔洞处二次浇筑混凝土的结构连接要求，预先在洞口周边设置连接钢筋或抗剪预埋件等结构连接措施；对有防水要求的洞口应设置刚性止水片、遇水膨胀橡胶止水条或预埋注浆管等止水构造措施。

**4.11.17** 逆作的主体地下结构的梁、板、柱，混凝土浇筑应采用下列措施：

1 主体地下结构的梁板等构件宜采用支模法浇筑混凝土；

2 由上向下逐层逆作地下结构的墙、柱时，墙、柱的纵向钢筋预先埋入下方土层内的钢筋连接段应采取防止钢筋污染的措施，与下层墙、柱钢筋的连接应符合现行国家标准《混凝土结构设计规范》GB50010 对钢筋连接的规定；下层墙、柱浇筑混凝土前，应将已浇筑的上层墙、柱混凝土的结合面及预留连接钢筋、钢板表面的泥土清除干净；

3 逆作浇筑各层墙、柱混凝土时，墙、柱的模板顶部宜做成向上开口的喇叭形，且上层梁板在柱、墙节点处宜预留下层墙、柱的混凝土浇捣孔；下层墙、柱混凝土结合面应浇筑密实、无收缩裂缝；

4 当前后两次浇筑的墙、柱混凝土结合面可能出现裂缝时，宜在结合面处的模板上预留充填裂缝的压力注浆孔。

**4.11.18** 与主体结构相结合的地下连续墙、立柱及立柱桩，其施工偏差应符合下列规定：

1 除特殊要求外，地下连续墙的施工偏立柱及立柱桩差应符合现行国家标准《建筑地基基础工程施工质量验收规范》GB50202 的规定。

- 2 立柱及立柱桩的水平位置允许偏差应为  $\pm 10\text{mm}$ ;
- 3 立柱的垂直度允许偏差应为  $1/300$ ;
- 4 立柱桩的垂直度允许偏差应为  $1/200$ 。

**4.11.19** 支护结构的竖向支承立柱与地下结构竖向构件相结合时，立柱及立柱桩的检测应符合下列规定：

- 1 应对全部立柱进行垂直度与柱位进行检测；
- 2 应采用敲击法对钢管混凝土立柱进行检验，检测数量应大于立柱总数的 20%；当发现立柱缺陷时，应采用声波透射法或钻芯法进行验证，并扩大敲击法检测数量。

**4.11.20** 与支护结构相结合的地下连续墙、立柱及立柱桩、主体楼盖的设计、施工、检测，尚应符合本规程第 4.5 节、第 4.6 节、第 4.9 节、第 4.10 节的有关规定。

## 4.12 双排桩设计

**4.12.1** 双排桩结构可采用图 4.12.1-1 所示的平面刚架结构模型进行计算。

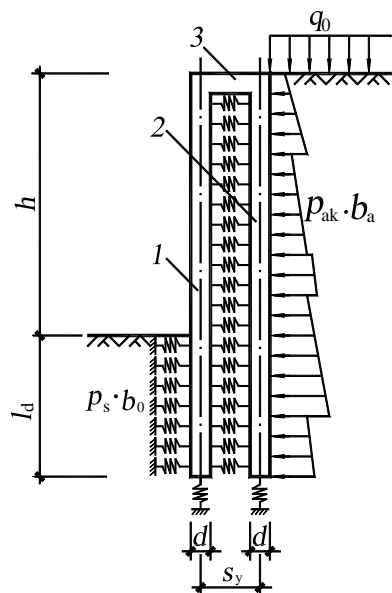


图 4.12.1-1 双排桩计算

1—前排桩；2—后排桩；3—刚架梁

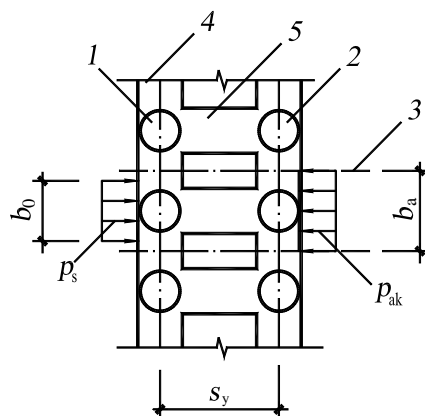


图 4.12.1-2 双排桩桩顶连梁布置

1—前排桩；2—后排桩；3—排桩对称中心线；  
4—桩顶冠梁；5—刚架梁

**4.12.2** 采用图 4.12.1-1 的结构模型时，作用在后排桩上的主动土压力应按本规程第 3.4 节的规定计算，前排桩嵌固段上的土反力应按本规程第 4.1.4 条确定。前、后排桩的桩间土体对桩侧的压力可按下式计算：

$$p'_s = k'_s \Delta v + p'_{s0} \quad (4.12.2)$$

式中： $p'_s$ ——前、后排桩间土体对桩侧的压力(kPa)；可按作用在前、后排桩上的压力相等考虑；

$k'_s$ ——桩间土的水平刚度系数( $\text{kN}/\text{m}^3$ )；

$\Delta v$ ——前、后排桩水平位移的差值(m)；当其相对位移减小时为正值；当其相对位移增加时，取  $\Delta v=0$ ；

$p'_{s0}$ ——前、后排桩间土体对桩侧的初始压力(kPa)，按本规程第 4.12.4 条计算。

**4.12.3** 桩间土的水平刚度系数 ( $k_c$ ) 可按下式计算：

$$k_c = \frac{E_s}{s_y - d} \quad (4.12.3)$$

$E_s$ ——计算深度处，前、后排桩间土体的压缩模量(kPa)；当为成层土时，应按计算点的深度分别取相应土层的压缩模量；

$s_y$ ——双排桩的排距(m)；

$d$ ——桩的直径(m)。

4.12.4 前、后排桩间土体对桩侧的初始压力可按下式计算：

$$p'_{s0} = (2\alpha - \alpha^2)p_{ak} \quad (4.12.4-1)$$

$$\alpha = \frac{s_y - d}{h \tan(45 - \varphi_m / 2)} \quad (4.12.4-2)$$

式中： $p_{ak}$ ——支护结构外侧，第  $i$  层土中计算点的主动土压力强度标准值(kPa)，按本规程第 3.4.2 条的规定计算；

$h$ ——基坑深度(m)；

$\varphi_m$ ——基坑底面以上各土层按土层厚度加权的内摩擦角平均值( $^\circ$ )；

$\alpha$ ——计算系数，当计算的  $\alpha$  大于 1 时，取  $\alpha = 1$ 。

4.12.5 双排桩结构的嵌固稳定性应符合下式规定（图 4.12.4）：

$$\frac{E_{pk}z_p + Gz_G}{E_{ak}z_a} \geq K_{em} \quad (4.12.5)$$

式中： $K_{em}$ ——嵌固稳定安全系数；安全等级为一级、二级、三级的支挡式结构， $K_{em}$  分别不应小于 1.25、1.2、1.15；

$E_{ak}$ 、 $E_{pk}$ ——基坑外侧主动土压力、基坑内侧被动土压力的标准值(kN)；

$z_a$ 、 $z_p$ ——分别为基坑外侧主动土压力、基坑内侧被动土压力的合力作用点至挡土构件底端的距离(m)；

$G$ ——排桩、桩顶连梁和桩间土的自重之和(kN)；

$z_G$ ——双排桩、桩顶连梁和桩间土的重心至前排桩边缘的水平距离(m)。

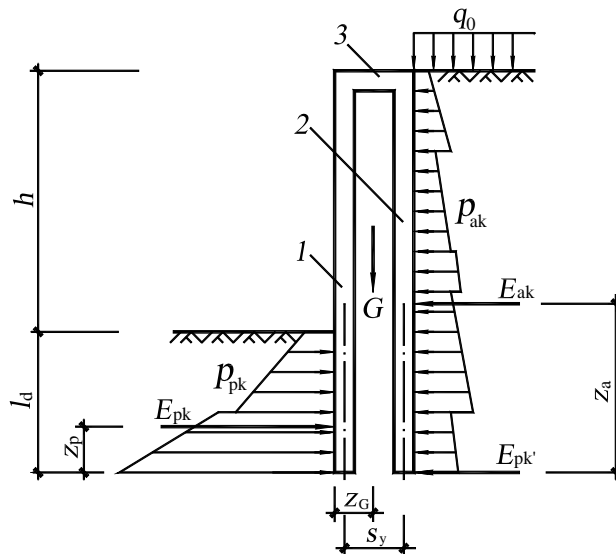


图 4.12.4 双排桩抗倾覆稳定性验算  
1—前排桩；2—后排桩；3—刚架梁



---

**4.12.6** 双排桩排距 ( $s_y$ ) 宜取  $2d \sim 5d$ 。刚架梁的宽度不应小于  $d$ ，高度不宜小于  $0.8d$ ，刚架梁高度与双排桩排距的比值宜取  $1/6 \sim 1/3$ 。

**4.12.7** 双排桩结构的嵌固深度，对淤泥质土，不宜小于  $1.0h$ ；对淤泥，不宜小于  $1.2h$ ；对一般粘性土、砂土，不宜小于  $0.6h$ ，此处， $h$  为基坑深度。前排桩桩端宜处于桩端阻力较高的土层。采用泥浆护壁灌注桩时，施工时的孔底沉渣厚度不应大于  $50\text{mm}$ ，或应采用桩底后注浆加固沉渣。

**4.12.8** 双排桩应按偏心受压、偏心受拉构件进行截面承载力计算，刚架梁应根据其跨高比按普通受弯构件或深受弯构件进行截面承载力计算。双排桩结构的截面承载力和构造应符合现行国家标准《混凝土结构设计规范》GB50010 的有关规定。

**4.12.9** 双排桩与桩刚架梁节点处，桩与刚架梁受拉钢筋的搭接长度不应小于  $1.5l_a$ ，此处， $l_a$  为受拉钢筋的锚固长度。其节点构造尚应符合现行国家标准《混凝土结构设计规范》GB50010 对框架顶层端节点的有关规定。

## 5 土钉墙

### 5.1 稳定性验算

5.1.1 土钉墙应按下列规定对基坑开挖的各工况进行整体滑动稳定性验算：

- 1 整体滑动稳定性可采用圆弧滑动条分法进行验算；
- 2 采用圆弧滑动条分法时，其整体稳定性应符合下列规定(图 5.1.1)：

$$\min\{K_{s,1}, K_{s,2}, \dots, K_{s,i}, \dots\} \geq K_s \quad (5.1.1-1)$$

$$K_{s,i} = \frac{\sum [c_j l_j + (q_j b_j + \Delta G_j) \cos \theta_j \tan \varphi_j] + \sum R'_{k,k} [\cos(\theta_k + \alpha_k) + \psi_v] / s_{x,k}}{\sum (q_j l_j + \Delta G_j) \sin \theta_j} \quad (5.1.1-2)$$

式中： $K_s$ ——圆弧滑动整体稳定安全系数；安全等级为二级、三级的土钉墙， $K_s$ 分别不应小于 1.3、1.25；

$K_{s,i}$ ——第  $i$  个滑动圆弧的抗滑力矩与滑动力矩的比值；抗滑力矩与滑动力矩之比的最小值宜通过搜索不同圆心及半径的所有潜在滑动圆弧确定；

$c_j$ 、 $\varphi_j$ ——第  $j$  土条滑弧面处土的粘聚力(kPa)、内摩擦角( $^\circ$ )，按本规程第 3.1.14 条的规定取值；

$b_j$ ——第  $j$  土条的宽度(m)；

$q_j$ ——作用在第  $j$  土条上的附加分布荷载标准值(kPa)；

$\Delta G_j$ ——第  $j$  土条的自重(kN)，按天然重度计算；

$\theta_j$ ——第  $j$  土条滑弧面中点处的法线与垂直面的夹角( $^\circ$ )；

$R'_{k,k}$ ——第  $k$  层土钉或锚杆对圆弧滑动体的极限拉力值(kN)；应取土钉或锚杆在滑动面以外的锚固体极限抗拔承载力标准值与杆体受拉承载力标准值 ( $f_{yk}A_s$  或  $f_{ptk}A_p$ ) 的较小值；锚固体的极限抗拔承载力应按本规程第 5.2.5 条和第 4.7.4 条的规定计算，但锚固段应取圆弧滑动面以外的长度；

$\alpha_k$ ——第  $k$  层土钉或锚杆的倾角( $^\circ$ )；

$\theta_k$ ——滑弧面在第  $k$  层土钉或锚杆处的法线与垂直面的夹角( $^\circ$ )；

$s_{x,k}$ ——第  $k$  层土钉或锚杆的水平间距(m)；

$\psi_v$ ——计算系数；可取  $\psi_v = 0.5 \sin(\theta_k + \alpha_k) \tan \varphi$ ，此处， $\varphi$  为第  $k$  层土钉或锚杆与滑弧交点处土的内摩擦角。

水泥土桩复合土钉墙，在考虑地下水压力的作用时，其整体稳定性应按本规程公式 (4.2.3-1)、(4.2.3-2) 验算，但  $R'_{k,k}$  应按本条的规定取值。

当基坑面以下存在软弱下卧土层时，整体稳定性验算滑动面中尚应包括由圆弧与软弱土层层面组成的复合滑动面。

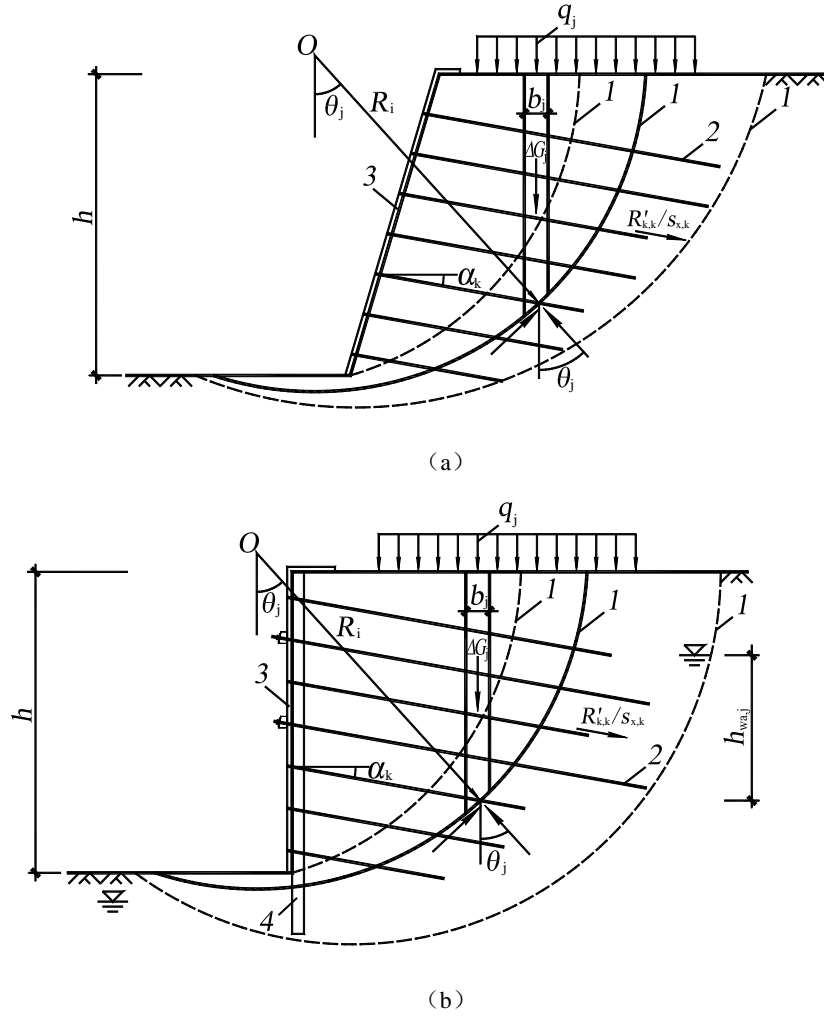


图 5.1.1 土钉墙整体稳定性验算

(a) 土钉墙在地下水以上；(b) 水泥土桩复合土钉墙

1—滑动面；2—土钉或锚杆；3—喷射混凝土面层；4—水泥土桩或微型桩

**5.1.2** 微型桩、水泥土桩复合土钉墙，滑弧穿过其嵌固段的土条可适当考虑桩的抗滑作用。

**5.1.3** 基坑底面下有软土层的土钉墙结构应进行坑底隆起稳定性验算，验算可采用下列公式（图 5.1.3）。

$$\frac{\gamma_{m2}DN_q + cN_c}{(q_1b_1 + q_2b_2)/(b_1 + b_2)} \geq K_{he} \quad (5.1.3-1)$$

$$N_q = tg^2(45^\circ + \frac{\varphi}{2})e^{\pi \tan \varphi} \quad (5.1.3-2)$$

$$N_c = (N_q - 1) / \tan \varphi \quad (5.1.3-3)$$

$$q_1 = 0.5\gamma_{m1}h + \gamma_{m2}D \quad (5.1.3-4)$$

$$q_2 = \gamma_{m1}h + \gamma_{m2}D + q_0 \quad (5.1.3-5)$$



$\alpha_j$ ——第  $j$  层土钉的倾角( $^\circ$ );  
 $\zeta$ ——墙面倾斜时的主动土压力折减系数, 可按本规程第 5.2.3 条确定。  
 $\eta_j$ ——第  $j$  层土钉轴向拉力调整系数, 可按公式 (5.2.4-1) 计算;  
 $p_{ak, j}$ ——第  $j$  层土钉处的主动土压力强度标准值(kPa), 应按本规程第 3.4.2 条确定;  
 $s_{xj}$ ——土钉的水平间距(m);  
 $s_{zj}$ ——土钉的垂直间距(m)。

**5.2.3** 坡面倾斜时的主动土压力折减系数 ( $\zeta$ ) 可按下式计算:

$$\zeta = \tan \frac{\beta - \varphi_m}{2} \left( \frac{1}{\tan \frac{\beta + \varphi_m}{2}} - \frac{1}{\tan \beta} \right) / \tan^2 \left( 45^\circ - \frac{\varphi_m}{2} \right) \quad (5.2.3)$$

式中:  $\zeta$ ——主动土压力折减系数;  
 $\beta$ ——土钉墙坡面与水平面的夹角( $^\circ$ );  
 $\varphi_m$ ——基坑底面以上各土层按土层厚度加权的内摩擦角平均值( $^\circ$ )。

**5.2.4** □土钉轴向拉力调整系数 ( $\eta_j$ ) 可按下列公式计算:

$$\eta_j = \eta_a - (\eta_a - \eta_b) \frac{z_j}{h} \quad (5.2.4-1)$$

$$\eta_a = \frac{\sum_{i=1}^n (h - \eta_b z_j) \Delta E_{aj}}{\sum_{i=1}^n (h - z_j) \Delta E_{aj}} \quad (5.2.4-2)$$

式中:  $\eta_j$ ——土钉轴向拉力调整系数;  
 $z_j$ ——第  $j$  层土钉至基坑顶面的垂直距离(m);  
 $h$ ——基坑深度(m);  
 $\Delta E_{aj}$ ——作用在以  $s_{xj}$ 、 $s_{zj}$  为边长的面积内的主动土压力标准值(kN);  
 $\eta_a$ ——计算系数;  
 $\eta_b$ ——经验系数, 可取 0.6~1.0;  
 $n$ ——土钉层数。

**5.2.5** □□□□单根土钉的极限抗拔承载力应按下列规定确定:

**1** 单根土钉的极限抗拔承载力应通过抗拔试验确定, 其试验方法应符合本规程附录 D 的规定。

**2** 单根土钉的极限抗拔承载力标准值可按下式估算, 但应通过本规程附录 D 规定的土钉抗拔试验进行验证:

$$R_{k, j} = \pi d_j \sum q_{sik} l_i \quad (5.2.5)$$

式中:  $R_{k, j}$ ——第  $j$  层土钉的极限抗拔承载力标准值(kN);  
 $d_j$ ——第  $j$  层土钉的锚固体直径(m); 对成孔注浆土钉, 按成孔直径计算, 对打入钢管土钉, 按钢管直径计算;  
 $q_{sik}$ ——第  $j$  层土钉在第  $i$  层土的极限粘结强度标准值(kPa); 应由土钉抗拔试验确定, 无试验数据时, 可根据工程经验并结合表 5.2.5 取值;  
 $l_i$ ——第  $j$  层土钉在滑动面外第  $i$  土层中的长度(m); 计算单根土钉极限抗拔承载力时,

取图 5.2.5 所示的直线滑动面，直线滑动面与水平面的夹角取  $\frac{\beta + \varphi_m}{2}$ 。

表 5.2.5 土钉的极限粘结强度标准值

土的名称	土的状态	$q_{sik}(\text{kPa})$	
		成孔注浆土钉	打入钢管土钉
素填土		15~30	20~35
淤泥质土		10~20	15~25
粘性土	$0.75 < I_L \leq 1$	20~30	20~40
	$0.25 < I_L \leq 0.75$	30~45	40~55
	$0 < I_L \leq 0.25$	45~60	55~70
	$I_L \leq 0$	60~70	70~80
粉土		40~80	50~90
砂土	松散	35~50	50~65
	稍密	50~65	65~80
	中密	65~80	80~100
	密实	80~100	100~120

3 对安全等级为三级的土钉墙，可仅按公式 (5.2.5) 确定单根土钉的极限抗拔承载力。

4 当按本条第 1~3 款确定的土钉极限抗拔承载力标准值 ( $R_{k,j}$ ) 大于  $f_{yk}A_s$  时，应取  $R_{k,j} = f_{yk}A_s$ 。

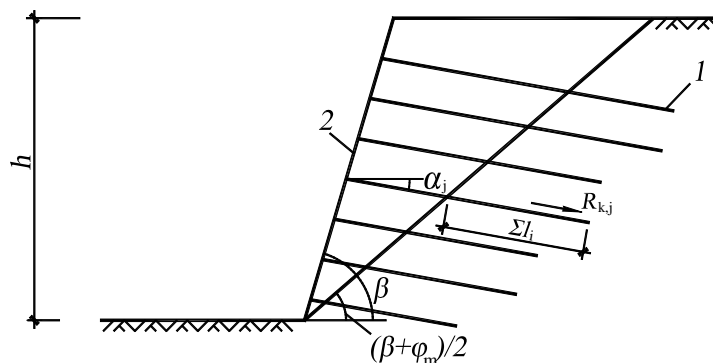


图 5.2.5 土钉抗拔承载力计算

1—土钉；2—喷射混凝土面层

5.2.6 土钉杆体的受拉承载力应符合下列规定：

$$N_j \leq f_y A_s \quad (5.2.6)$$

式中： $N_j$ ——第  $j$  层土钉的轴向拉力设计值(kN)，按本规程第 3.1.7 的规定计算；

$f_y$ ——土钉杆体的抗拉强度设计值(kPa)；

$A_s$ ——土钉杆体的截面面积( $\text{m}^2$ )。

### 5.3 构造

5.3.1 土钉墙、预应力锚杆复合土钉墙的坡度不宜大于 1: 0.2；当基坑较深、土的抗剪强度较

低时，宜取较小坡度。对砂土、碎石土、松散填土，确定土钉墙坡度时尚应考虑开挖时坡面的局部自稳能力。微型桩、水泥土桩复合土钉墙，应采用微型桩、水泥土桩与土钉墙面层贴合的垂直墙面。

注：土钉墙坡度指其墙面垂直高度与水平宽度的比值。

**5.3.2** 土钉墙宜采用洛阳铲成孔的钢筋土钉。对易塌孔的松散或稍密的砂土、稍密的粉土、填土，或易缩径的软土宜采用打入式钢管土钉。对洛阳铲成孔或钢管土钉打入困难的土层，宜采用机械成孔的钢筋土钉。

**5.3.3** 土钉水平间距和竖向间距宜为 1m~2m；当基坑较深、土的抗剪强度较低时，土钉间距应取小值。土钉倾角宜为 5°~20°，其夹角应根据土性和施工条件确定。土钉长度应按各层土钉受力均匀、各土钉拉力与相应土钉极限承载力的比值近于相等的原则确定。

**5.3.4** 成孔注浆型钢筋土钉的构造应符合下列要求：

1 成孔直径宜取 70mm~120mm；

2 土钉钢筋宜采用 HRB400、HRB335 级钢筋，钢筋直径应根据土钉抗拔承载力设计要求确定，且宜取 16mm~32mm；

3 应沿土钉全长设置对中定位支架，其间距宜取 1.5m~2.5m，土钉钢筋保护层厚度不宜小于 20mm；

4 土钉孔注浆材料可采用水泥浆或水泥砂浆，其强度不宜低于 20MPa；

**5.3.5** 钢管土钉的构造应符合下列要求：

1 钢管的外径不宜小于 48mm，壁厚不宜小于 3mm；钢管的注浆孔应设置在钢管里端  $l/2 \sim 2l/3$  范围内，此处， $l$  为钢管土钉的总长度；每个注浆截面的注浆孔宜取 2 个，且应对称布置，注浆孔的孔径宜取 5mm~8mm，注浆孔外应设置保护倒刺；

2 钢管土钉的连接采用焊接时，接头强度不应低于钢管强度；可采用数量不少于 3 根、直径不小于 16mm 的钢筋沿截面均匀分布拼焊，双面焊接时钢筋长度不应小于钢管直径的 2 倍。

**5.3.6** 土钉墙高度不大于 12m 时，喷射混凝土面层的构造要求应符合下列规定：

1 喷射混凝土面层厚度宜取 80mm~100mm；

2 喷射混凝土设计强度等级不宜低于 C20；

3 喷射混凝土面层中应配置钢筋网和通长的加强钢筋，钢筋网宜采用 HPB235 级钢筋，钢筋直径宜取 6mm~10mm，钢筋网间距宜取 150mm~250mm；钢筋网间的搭接长度应大于 300mm；加强钢筋的直径宜取 14mm~20mm；当充分利用土钉杆体的抗拉强度时，加强钢筋的截面面积不应小于土钉杆体截面面积的二分之一。

**5.3.7** 土钉与加强钢筋宜采用焊接连接，其连接应满足承受土钉拉力的要求；当在土钉拉力作用下喷射混凝土面层的局部受冲切承载力不足时，应采用设置承压钢板等加强措施。

**5.3.8** 当土钉墙墙后存在滞水时，应在含水土层部位的墙面设置泄水孔或其它疏水措施。

**5.3.9** 采用预应力锚杆复合土钉墙时，预应力锚杆应符合下列要求：

1 宜采用钢绞线锚杆；

2 当预应力锚杆用于减小地面变形时，锚杆宜布置在土钉墙的较上部位；用于增强面层抵抗土压力的作用时，锚杆应布置在土压力较大及墙背土层较软弱的部位；

3 锚杆的拉力设计值不应大于土钉墙墙面的局部受压承载力；

4 预应力锚杆应设置自由段，自由段长度应超过土钉墙坡体的潜在滑动面；

5 锚杆与土钉墙的喷射混凝土面层之间应设置腰梁连接，腰梁可采用槽钢腰梁或混凝土腰梁，腰梁与喷射混凝土面层应紧密接触，腰梁规格应根据锚杆拉力设计值确定；

6 除符合上述规定外，锚杆的构造尚应符合本规程第 4.7 节有关构造的规定。

**5.3.10** 采用微型桩垂直复合土钉墙时，微型桩应符合下列要求：

1 应根据微型桩施工工艺对土层特性和基坑周边环境条件的适用性选用微型钢管桩、型

钢桩或灌注桩等桩型；

2 采用微型桩时，宜同时采用预应力锚杆；

3 微型桩的直径、规格应根据对复合墙面的强度要求确定；采用成孔后插入微型钢管桩、型钢桩的工艺时，成孔直径宜取 130mm~300mm，对钢管，其直径宜取 48mm~250mm，对工字钢，其型号宜取 I 10~ I 22；孔内应灌注水泥浆或水泥砂浆并充填密实；采用微型混凝土桩时，其直径宜取 200mm~300mm；

4 微型桩的间距应满足土钉墙施工时桩间土的稳定性要求；

5 微型桩伸入基坑底面的长度宜大于桩径的 5 倍，且不应小于 1m；

6 微型桩应与喷射混凝土面层贴合。

**5.3.11** 采用水泥土桩复合土钉墙时，水泥土桩应符合下列要求：

1 应根据水泥土桩施工工艺对土层特性和基坑周边环境条件的适用性选用搅拌桩、旋喷桩等桩型；

2 伸入基坑底面的长度宜大于桩径的 2 倍，且不应小于 1m；

3 水泥土桩应与喷射混凝土面层贴合；

4 桩身 28d 无侧限抗压强度不宜小于 1MPa；

5 水泥土桩兼作截水帷幕时，尚应符合本规程第 7.2 节对截水的要求。

## 5.4 施工与检测

**5.4.1** 土钉墙应按每层土钉及混凝土面层分层设置、分层开挖基坑的步序施工。

**5.4.2** 当有地下水时，对易产生流砂或塌孔的砂土、粉土、碎石土等土层，应通过试验确定土钉施工工艺和措施。

**5.4.3** 钢筋土钉成孔时应符合下列要求：

1 土钉成孔范围内存在地下管线等设施时，应在查明其位置并避开后，再进行成孔作业；

2 应根据土层的性状选择洛阳铲、螺旋钻、冲击钻、地质钻等成孔方法，采用的成孔方法应能保证孔壁的稳定性、减小对孔壁的扰动；

3 当成孔遇不明障碍物时，应停止成孔作业，在查明障碍物的情况并采取针对性措施后方可继续成孔；

4 对易塌孔的松散土层宜采用机械成孔工艺；成孔困难时，可采用注入水泥浆等方法进行护壁。

**5.4.4** 钢筋土钉杆体的制作安装时应符合下列要求：

1 钢筋使用前，应调直并清除污锈；

2 当钢筋需要连接时，宜采用搭接焊、帮条焊；应采用双面焊，双面焊的搭接长度或帮条长度应不小于主筋直径的 5 倍，焊缝高度不应小于主筋直径的 0.3 倍；

3 对中支架的断面尺寸应符合土钉杆体保护层厚度要求，对中支架可选用直径 6mm~8mm 的钢筋焊制；

4 土钉成孔后应及时插入土钉杆体，遇塌孔、缩径时，应在处理后再插入土钉杆体。

**5.4.5** 钢筋土钉注浆时应符合下列规定：

1 注浆材料可选用水泥浆或水泥砂浆；水泥浆的水灰比宜取 0.5~0.55；水泥砂浆的水灰比宜取 0.40~0.45，同时，灰砂比宜取 0.5~1.0，拌和用砂宜选用中粗砂，按重量计的含泥量不得大于 3%；

2 水泥浆或水泥砂浆应拌和均匀，一次拌和的水泥浆或水泥砂浆应在初凝前使用；

3 注浆前应将孔内残留的虚土清除干净；

4 注浆时，宜采用将注浆管与土钉杆体绑扎、同时插入孔内并由孔底注浆的方式；注浆管端部至孔底的距离不宜大于 200mm；注浆及拔管时，注浆管口应始终埋入注浆液面内，应



在新鲜浆液从孔口溢出后停止注浆；注浆后，当浆液液面下降时，应进行补浆。

**5.4.6** 打入式钢管土钉施工时应符合下列规定：

- 1 钢管端部应制成尖锥状；顶部宜设置防止钢管顶部施打变形的加强构造；
- 2 注浆材料应采用水泥浆；水泥浆的水灰比宜取 0.5~0.6；
- 3 注浆压力不宜小于 0.6MPa；应在注浆至管顶周围出现返浆后停止注浆；当不出现返浆时，可采用间歇注浆的方法。

**5.4.7** 喷射混凝土面层施工应符合下列规定：

- 1 细骨料宜选用中粗砂，含泥量应小于 3%；
- 2 粗骨料宜选用粒径不大于 20mm 的级配砾石；
- 3 水泥与砂石的重量比宜取 1: 4~1: 4.5，砂率宜取 45%~55%，水灰比宜取 0.4~0.45；
- 4 使用速凝剂等外掺剂时，应做外加剂与水泥的相容性试验及水泥净浆凝结试验，并通过试验确定外掺剂掺量及掺入方法；
- 5 喷射作业应分段依次进行，同一分段内喷射顺序应自下而上均匀喷射，一次喷射厚度宜为 30mm~80mm；
- 6 喷射混凝土时，喷头与土钉墙墙面应保持垂直，其距离宜为 0.6m~1.0m；
- 7 喷射混凝土终凝 2h 后应及时喷水养护；
- 8 钢筋与坡面的间隙应大于 20mm；
- 9 钢筋网可采用绑扎固定；钢筋连接宜采用搭接焊，焊缝长度不应小于钢筋直径的 10 倍；
- 10 采用双层钢筋网时，第二层钢筋网应在第一层钢筋网被喷射混凝土覆盖后铺设。

**5.4.8** 土钉墙的施工偏差应符合下列要求：

- 1 钢筋土钉的成孔深度应大于设计深度 0.1m；
- 2 土钉位置的允许偏差应为 100mm；
- 3 土钉倾角的允许偏差应为 3°；
- 4 土钉杆体长度应大于设计长度；
- 5 钢筋网间距的允许偏差应为 ±30mm；
- 6 微型桩桩位的允许偏差应为 50mm；
- 7 微型桩垂直度的允许偏差应为 0.5%。

**5.4.9** 复合土钉墙中预应力锚杆的施工应符合本规程第 4.8 节的有关规定。微型桩的施工应符合现行行业标准《建筑桩基技术规范》JGJ94 的有关规定。水泥土桩的施工应符合本规程第 7.2 节的有关规定。

**5.4.10** 土钉墙的质量检测应符合下列规定：

- 1 应对土钉的抗拔承载力进行检测，抗拔试验可采用逐级加荷法；土钉的检测数量不宜少于土钉总数的 1%，且同一土层中的土钉检测数量不应少于 3 根；试验最大荷载不应小于土钉轴向拉力标准值的 1.1 倍；检测土钉应按随机抽样的原则选取，并应在土钉固结体强度达到设计强度的 70% 后进行试验；试验方法应符合本规程附录 D 的规定；
- 2 土钉墙面层喷射混凝土应进行现场试块强度试验，每 500m<sup>2</sup> 喷射混凝土面积试验数量不应少于一组，每组试块不应少于 3 个；
- 3 应对土钉墙的喷射混凝土面层厚度进行检测，每 500m<sup>2</sup> 喷射混凝土面积检测数量不应少于一组，每组的检测点不应少于 3 个；全部检测点的面层厚度平均值不应小于厚度设计值，最小厚度不应小于厚度设计值的 80%；
- 4 复合土钉墙中的预应力锚杆，应按本规程第 4.8.8 条的规定进行抗拔承载力检测；
- 5 复合土钉墙中的水泥土搅拌桩或旋喷桩用作帷幕时，应按本规程第 7.2.14 条的规定进行质量检测。

## 6 重力式水泥土墙

### 6.1 稳定性与承载力验算

6.1.1 重力式水泥土墙的抗滑移稳定性应符合下式规定（图 6.1.1）：

$$\frac{E_{pk} + (G - u_m B) \tan \varphi + cB}{E_{ak}} \geq K_{sl} \quad (6.1.1)$$

式中：  $K_{sl}$ ——抗滑移稳定安全系数，其值不应小于1.2；

$E_{ak}$ 、 $E_{pk}$ ——作用在水泥土墙上的主动土压力、被动土压力标准值(kN/m)，按本规程第3.4.2条的规定确定；

$G$ ——水泥土墙的自重(kN/m)；

$u_m$ ——水泥土墙底面上的水压力(kPa)；水泥土墙底面在地下水位以下时，可取  $u_m = \gamma_w (h_{wa} + h_{wp}) / 2$ ，在地下水位以上时，取  $u_m = 0$ ，此处， $h_{wa}$  为基坑外侧水泥土墙底处的水头高度(m)， $h_{wp}$  为基坑内侧水泥土墙底处的水头高度(m)；

$c$ 、 $\varphi$ ——水泥土墙底面下土层的粘聚力(kPa)、内摩擦角( $^\circ$ )，按本规程第3.1.14条的规定取值；

$B$ ——水泥土墙的底面宽度(m)。

6.1.2 重力式水泥土墙的抗倾覆稳定性应符合下式规定（图 6.1.2）：

$$\frac{E_{pk} a_p + (G - u_m B) a_G}{E_{ak} a_a} \geq K_{ov} \quad (6.1.2)$$

式中：  $K_{ov}$ ——抗倾覆稳定安全系数，其值不应小于1.3；

$a_a$ ——水泥土墙外侧主动土压力合力作用点至墙趾的竖向距离(m)；

$a_p$ ——水泥土墙内侧被动土压力合力作用点至墙趾的竖向距离(m)；

$a_G$ ——水泥土墙自重与墙底水压力合力作用点至墙趾的水平距离(m)。

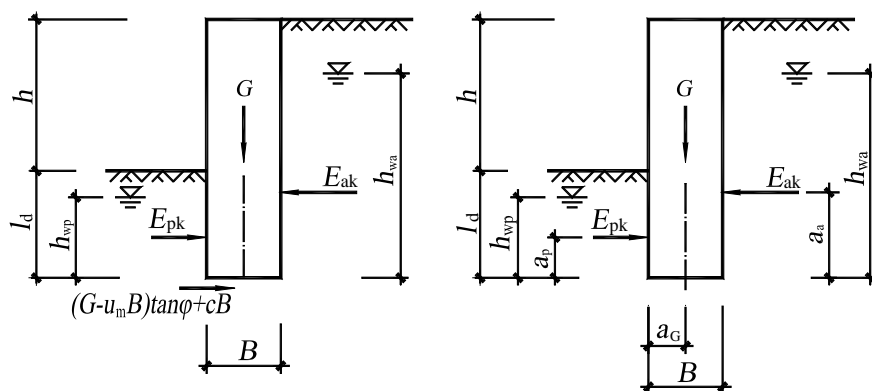
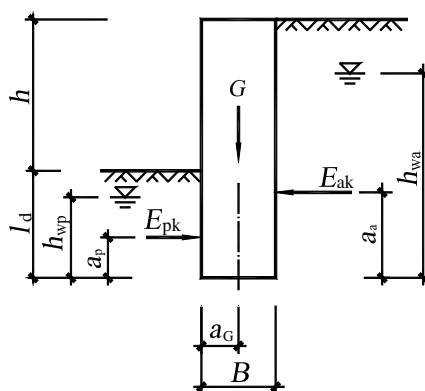


图 6.1.1 抗滑移稳定性验算



6.1.2 抗倾覆稳定性验算

6.1.3 重力式水泥土墙应按下列规定进行圆弧滑动稳定性验算：

1 可采用圆弧滑动条分法进行验算；

2 采用圆弧滑动条分法时，其稳定性应符合下式规定（图 6.1.3）：

$$\frac{\sum \{c_j l_j + [(q_j b_j + \Delta G_j) \cos \theta_j - u_j l_j] \tan \varphi_j\}}{\sum (q_j b_j + \Delta G_j) \sin \theta_j} \geq K_s \quad (6.1.3)$$

式中：  $K_s$ ——圆弧滑动稳定安全系数，其值不应小于1.3；

$c_j$ 、 $\phi_j$ ——第j土条滑弧面处土的粘聚力(kPa)、内摩擦角( $^\circ$ )；按本规程第3.1.14条的规定取值；

$b_j$ ——第j土条的宽度(m)；

$q_j$ ——作用在第j土条上的附加分布荷载标准值(kPa)；

$\Delta G_j$ ——第j土条的自重(kN)，按天然重度计算；分条时，水泥土墙可按土体考虑；

$u_j$ ——第j土条在滑弧面上的孔隙水压力(kPa)；对地下水位以下的砂土、碎石土、粉土，当地下水是静止的或渗流水力梯度可忽略不计时，在基坑外侧，可取  $u_j = \gamma_w h_{wa, j}$ ，在基坑内侧，可取  $u_j = \gamma_w h_{wp, j}$ ；对地下水位以上的各类土和地下水位以下的粘性土，取  $u_j = 0$ ；

$\gamma_w$ ——地下水重度(kN/m<sup>3</sup>)；

$h_{wa, j}$ ——基坑外地下水位至第j土条滑弧面中点的深度(m)；

$h_{wp, j}$ ——基坑内地下水位至第j土条滑弧面中点的深度(m)；

$\theta_j$ ——第j土条滑弧面中点处的法线与垂直面的夹角( $^\circ$ )。

当墙底以下存在软弱下卧土层时，稳定性验算的滑动面中尚应包括由圆弧与软弱土层层面组成的复合滑动面。

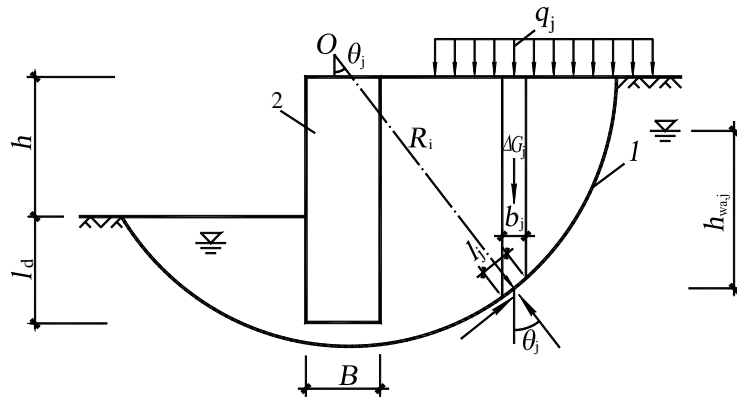


图 6.1.3 整体滑动稳定性验算

**6.1.4** 重力式水泥土墙，其嵌固深度应满足坑底隆起稳定性要求，抗隆起稳定性可按本规程公式(4.2.4-1)~(4.2.4-3)验算，此时，公式中  $\gamma_{m1}$  为基坑外墙底面以上土的重度， $\gamma_{m2}$  为基坑内墙底面以上土的重度， $D$  为基坑底面至墙底的土层厚度， $c$ 、 $\phi$  为墙底面以下土的粘聚力、内摩擦角。

当重力式水泥土墙底面以下有软弱下卧层时，墙底面土的抗隆起稳定性验算的部位尚应包括软弱下卧层，此时，公式(4.2.4-1)~(4.2.4-3)中的  $\gamma_{m1}$ 、 $\gamma_{m2}$  应取软弱下卧层顶面以上土的重度， $D$  应取基坑底面至软弱下卧层顶面的土层厚度。

**6.1.5** 重力式水泥土墙墙体的正截面应力应符合下列规定：

1 当边缘应力为拉应力时：

$$\frac{6M_i}{B^2} - \gamma_{cs} z \leq 0.15 f_{cs} \quad (6.1.5-1)$$

2 压应力：

$$\gamma_0 \gamma_F \gamma_{cs} z + \frac{6M_i}{B^2} \leq f_{cs} \quad (6.1.5-2)$$

3 剪应力：

$$\frac{E_{ak,i} - \mu G_i - E_{pk,i}}{B} \leq \frac{1}{6} f_{cs} \quad (6.1.5-3)$$

- 式中：
- $M_i$ ——水泥土墙验算截面的弯矩设计值(kN.m/m)；
  - $B$ ——验算截面处水泥土墙的宽度(m)；
  - $\gamma_{cs}$ ——水泥土墙的重度(kN/m<sup>3</sup>)；
  - $z$ ——验算截面至水泥土墙顶的垂直距离(m)；
  - $f_{cs}$ ——水泥土开挖龄期时的轴心抗压强度设计值(kPa)，应根据现场试验或工程经验确定；
  - $\gamma_F$ ——荷载综合分项系数，按本规程第 3.1.6 条取用；
  - $E_{ak,i}$ 、 $E_{pk,i}$ ——验算截面以上的主动土压力标准值、被动土压力标准值(kN/m)，可按本规程第 3.4.2 条的规定计算；验算截面在基底以上时，取  $E_{pk,i}=0$ ；
  - $G_i$ ——验算截面以上的墙体自重(kN/m)；
  - $\mu$ ——墙体材料的抗剪断系数，取 0.4~0.5。

**6.1.6** 重力式水泥土墙的正截面应力验算时，计算截面应包括以下部位：

- 1 基坑面以下主动、被动土压力强度相等处；
- 2 基坑底面处；
- 3 水泥土墙的截面突变处。

**6.1.7** 缺少可靠经验时，应通过室内配比试验确定水泥品种及掺量、外加剂品种及掺量、水泥土设计强度等参数。

**6.1.8** 当地下水位高于基底时，应按本规程附录 C 的规定进行地下水渗透稳定性验算。

## 6.2 构造

**6.2.1** 水泥土墙宜采用水泥土搅拌桩相互搭接形成的格栅状结构形式，也可采用水泥土搅拌桩相互搭接成实体的结构形式。搅拌桩的施工工艺宜采用喷浆搅拌法。

**6.2.2** 重力式水泥土墙的嵌固深度，对淤泥质土，不宜小于 1.2h，对淤泥，不宜小于 1.3h；重力式水泥土墙的宽度 ( $B$ )，对淤泥质土，不宜小于 0.7h，对淤泥，不宜小于 0.8h；此处， $h$  为基坑深度。

**6.2.3** 重力式水泥土墙采用格栅形式时，每个格栅的土体面积应符合下式要求：

$$A \leq \delta \frac{cu}{\gamma_m} \quad (6.2.3)$$

- 式中：
- $A$ ——格栅内土体的截面面积(m<sup>2</sup>)；
  - $\delta$ ——计算系数；对粘性土，取  $\delta=0.5$ ；对砂土、粉土，取  $\delta=0.7$ ；
  - $c$ ——格栅内土的粘聚力(kPa)，按本规程第 3.1.14 条的规定确定；
  - $u$ ——计算周长(m)，按图 6.2.3 计算；
  - $\gamma_m$ ——格栅内土的天然重度(kN/m<sup>3</sup>)；对成层土，取水泥土墙深度范围内各层土按厚度加权的平均天然重度。

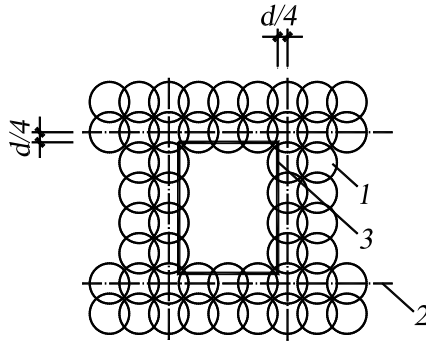


图 6.2.3 格栅式水泥土墙

1—水泥土桩；2—水泥土桩中心线；3—计算周长

水泥土格栅的面积置换率，对淤泥质土，不宜小于 0.7；对淤泥，不宜小于 0.8；对一般粘性土、砂土，不宜小于 0.6。格栅内侧的长宽比不宜大于 2。

**6.2.4** 水泥土搅拌桩的搭接宽度不宜小于 150mm。

**6.2.5** 当水泥土墙兼作截水帷幕时，尚应符合本规程第 7.2 节对截水的要求。

**6.2.6** 水泥土墙体 28d 无侧限抗压强度不宜小于 0.8MPa。当需要增强墙身的抗拉性能时，可在水泥土桩内插入杆筋。杆筋可采用钢筋、钢管或毛竹。杆筋的插入深度宜大于基坑深度。杆筋应锚入面板内。

**6.2.7** 水泥土墙顶面宜设置混凝土连接面板，面板厚度不宜小于 150mm，混凝土强度等级不宜低于 C15。

### 6.3 施工与检测

**6.3.1** 水泥土搅拌桩的施工应符合现行行业标准《建筑地基处理技术规范》JGJ79 的规定。

**6.3.2** 重力式水泥土墙的质量检测应符合下列规定：

1 应采用开挖的方法，检测水泥土固结体的直径、搭接宽度、位置偏差；

2 应采用钻芯法检测水泥土的单轴抗压强度及完整性、水泥土墙的深度。进行单轴抗压强度试验的芯样直径不应小于 80mm。检测桩数不应少于总桩数的 1%，且不应少于 6 根。

## 7 地下水控制

### 7.1 一般规定

**7.1.1** 地下水控制应根据工程地质和水文地质条件、基坑周边环境要求及支护结构形式选用截水、降水、集水明排或其组合方法。

**7.1.2** 当降水会对基坑周边建筑物、地下管线、道路等造成危害或对环境造成长期不利影响时，应采用截水方法控制地下水。采用悬挂式帷幕时，应同时采用坑内降水，并宜根据水文地质条件结合坑外回灌措施。

**7.1.3** 地下水控制设计应符合本规程第 3.1.8 条对基坑周边建（构）筑物、地下管线、道路等沉降控制值的要求。

**7.1.4** 当坑底以下有水头高于坑底的承压水含水层时，各类支护结构均应按本规程第 C.0.1 条的规定进行承压水作用下的坑底突涌稳定性验算。当不满足突涌稳定性要求时，应对该承压水含水层采取截水、减压措施。

### 7.2 截水

**7.2.1** 基坑截水方法应根据工程地质条件、水文地质条件及施工条件等，选用水泥土搅拌桩帷幕、高压旋喷或摆喷注浆帷幕、搅拌-喷射注浆帷幕、地下连续墙或咬合式排桩。支护结构采用排桩时，可采用高压喷射注浆与排桩相互咬合的组合帷幕。

对碎石土、杂填土、泥炭质土或地下水流速较大时，宜通过试验确定高压喷射注浆帷幕的适用性。

**7.2.2** 当坑底以下存在连续分布、埋深较浅的隔水层时，应采用落底式帷幕。落底式帷幕进入下卧隔水层的深度应满足下式要求，且不宜小于 1.5m：

$$l \geq 0.2\Delta h_w - 0.5b \quad (7.2.2)$$

式中：  $l$ ——帷幕进入隔水层的深度(m)；

$\Delta h_w$ ——基坑内外的水头差值(m)；

$b$ ——帷幕的厚度(m)。

**7.2.3** 当坑底以下含水层厚度大而需采用悬挂式帷幕时，帷幕进入透水层的深度应满足本规程第 C.0.2 条、第 C.0.3 条对地下水沿帷幕底端绕流的渗透稳定性要求，并应对帷幕外地下水位下降引起的基坑周边建筑物、地下管线、地下构筑物沉降进行分析。当不满足渗透稳定性要求时，应采取增加帷幕深度、设置减压井等防止渗透破坏的措施。

**7.2.4** 截水帷幕宜采用沿基坑周边闭合的平面布置形式。当采用沿基坑周边非闭合的平面布置形式时，应对地下水沿帷幕两端绕流引起的基坑周边建筑物、地下管线、地下构筑物的沉降进行分析。

**7.2.5** 采用水泥土搅拌桩帷幕时，搅拌桩桩径宜取 450mm~800mm，搅拌桩的搭接宽度应符合下列规定：

1 单排搅拌桩帷幕的搭接宽度，当搅拌深度不大于 10m 时，不应小于 150mm；当搅拌深度为 10m~15m 时，不应小于 200mm；当搅拌深度大于 15m 时，不应小于 250mm；

2 对地下水位较高、渗透性较强的地层，宜采用双排搅拌桩截水帷幕；搅拌桩的搭接宽度，当搅拌深度不大于 10m 时，不应小于 100mm；当搅拌深度为 10m~15m 时，不应小于 150mm；当搅拌深度大于 15m 时，不应小于 200mm。

**7.2.6** 搅拌桩水泥浆液的水灰比宜取 0.6~0.8。搅拌桩的水泥掺量宜取土的天然重度的 15%~20%。

**7.2.7** 水泥土搅拌桩帷幕的施工应符合现行行业标准《建筑地基处理技术规范》JGJ79 的有关规定。

**7.2.8** 搅拌桩的施工偏差应符合下列要求:

- 1 桩位的允许偏差应为 50mm;
- 2 垂直度的允许偏差应为 1.0%。

**7.2.9** 采用高压旋喷、摆喷注浆帷幕时,旋喷注浆固结体的有效直径、摆喷注浆固结体的有效半径宜通过试验确定;缺少试验时,可根据土的类别及其密实程度、高压喷射注浆工艺,按工程经验采用。摆喷帷幕的喷射方向与摆喷点连线的夹角宜取  $10^{\circ}\sim 25^{\circ}$ ,摆动角度宜取  $20^{\circ}\sim 30^{\circ}$ 。帷幕的水泥土固结体搭接宽度,当注浆孔深度不大于 10m 时,不应小于 150mm;当注浆孔深度为 10m~20m 时,不应小于 250mm;当注浆孔深度为 20m~30m 时,不应小于 350mm。对地下水位较高、渗透性较强的地层,可采用双排高压喷射注浆帷幕。

**7.2.10** 高压喷射注浆水泥浆液的水灰比宜取 0.9~1.1,水泥掺量宜取土的天然重度的 25%~40%。当土层中地下水流速高时,宜掺入外加剂改善水泥浆液的稳定性与固结性。

**7.2.11** 高压喷射注浆应按水泥土固结体的设计有效半径与土的性状选择喷射压力、注浆流量、提升速度、旋转速度等工艺参数,对较硬的粘性土、密实的砂土和碎石土宜取较小提升速度、较大喷射压力。当缺少类似土层条件下的施工经验时,应通过现场工艺试验确定施工工艺参数。

**7.2.12** 高压喷射注浆截水帷幕施工时应符合下列规定:

- 1 采用与排桩咬合的高压喷射注浆截水帷幕时,应先进行排桩施工,后进行高压喷射注浆施工;
- 2 高压喷射注浆的施工作业顺序应采用隔孔分序方式,相邻孔喷射注浆的间隔时间不宜小于 24h;
- 3 喷射注浆时,应由下而上均匀喷射,停止喷射的位置宜高于帷幕设计顶面标高 1m;
- 4 可采用复喷工艺增大固结体半径、提高固结体强度;
- 5 喷射注浆时,当孔口的返浆量大于注浆量的 20%时,可采用提高喷射压力、增加提升速度等措施;
- 6 当因喷射注浆的浆液渗漏而出现孔口不返浆的情况时,应在漏浆部位停止提升注浆管进行喷射注浆,并宜同时采用从孔口填入中粗砂、注浆液掺入速凝剂等措施,直至出现孔口返浆;
- 7 喷射注浆后,当浆液析水、液面下降时,应进行补浆;
- 8 当喷射注浆因故中途停喷后,继续注浆时应与停喷前的注浆体搭接,其搭接宽度不应小于 500mm;
- 9 当注浆孔邻近既有建筑物时,宜采用速凝浆液进行喷射注浆;
- 10 高压旋喷、摆喷注浆帷幕的施工尚应符合现行行业标准《建筑地基处理技术规范》JGJ79 的有关规定。

**7.2.13** 高压喷射注浆的施工偏差应符合下列要求:

- 1 孔位偏差应为 50mm;
- 2 注浆孔垂直度偏差应为 1.0%。

**7.2.14** 截水帷幕的质量检测应符合下列规定:

- 1 与排桩咬合的水泥土搅拌桩、高压喷射注浆帷幕,与土钉墙面层贴合的水泥土搅拌桩帷幕,应在基坑开挖前或开挖时,检测水泥土固结体的表面轮廓、搭接接缝;检测点应按随机方法选取或选取施工中出现异常、开挖中出现漏水的部位;对支护结构外侧独立的截水帷幕,其质量可通过开挖后的截水效果判断;
- 2 对施工质量有怀疑时,可在搅拌桩、高压喷射注浆液固结后,采用钻芯法检测帷幕固结体的范围、单轴抗压强度、连续性及深度;检测点应针对怀疑部位选取帷幕的偏心、中心或搭接处,检测点的数量不应少于 3 处。

## 7.3 降水

7.3.1 基坑降水可采用管井、真空井点、喷射井点等方法，并宜按表 7.3.1 的适用条件选用。

表 7.3.1 各种降水方法的适用条件

方 法	土类	渗透系数 (m/d)	降水深度 (m)
管 井	粉土、砂土、碎石土	0.1~200.0	不限
真空井点	粘性土、粉土、砂土	0.005~20.0	单级井点<6 多级井点<20
喷射井点	粘性土、粉土、砂土	0.005~20.0	<20

7.3.2 基坑内的设计降水水位应低于基坑底面 0.5m。当主体结构的电梯井、集水井等部位使基坑局部加深时，应按其深度考虑设计降水水位或对其另行采取局部地下水控制措施。基坑采用截水结合坑外减压降水的地下水控制方法时，尚应规定降水井水位的最大降深值。

7.3.3 各降水井井位应沿基坑周边以一定间距形成闭合状。当地下水流速较小时，降水井宜等间距布置；当地下水流速较大时，在地下水补给方向宜适当减小降水井间距。对宽度较小的狭长形基坑，降水井也可在基坑一侧布置。

7.3.4 按地下水位降深确定降水井间距和井水位降深时，地下水位降深应符合下式规定：

$$s_0 \geq s_d \quad (7.3.4)$$

式中：  $s_0$ ——基坑地下水位降深(m)；

$s_d$ ——基坑地下水水位的设计降深(m)。

降水井间距和井水位设计降深，除应符合公式 (7.3.4) 的要求外，尚应根据单井流量和单井出水能力并结合当地经验确定。

7.3.5 含水层为粉土、砂土或碎石土时，潜水完整井的基坑地下水位降深可按下式计算（图 7.3.5-1、图 7.3.5-2）：

$$s_0 = H - \sqrt{H^2 - \sum_{j=1}^n \frac{q_j}{\pi k} \ln \frac{R}{r_{ij}}} \quad (7.3.5-1)$$

式中：  $s_0$ ——基坑地下水位降深(m)；计算基坑地下水位降深时，对沿基坑周边闭合降水井群， $s_0$  应取相邻降水井连线上各点的最小降深；当相邻降水井的降深相同时， $s_0$  可取相邻降水井连线中点的降深；

$H$ ——潜水含水层厚度(m)；

$q_j$ ——按干扰井群计算的第  $j$  口降水井的单井流量( $m^3/d$ )；

$k$ ——含水层的渗透系数(m/d)；

$R$ ——影响半径(m)，应按现场抽水试验确定；缺少试验时，也可按本规程公式 (7.3.7-1)、公式 (7.3.7-2) 计算并结合当地工程经验确定；

$r_{ij}$ ——第  $j$  口井中心至  $i$  点的距离(m)，此处， $i$  点为降深计算点；当  $r_{ij} > R$  时，取  $r_{ij} = R$ ；

$n$ ——降水井数量。

按干扰井群计算的第  $j$  个降水井的单井流量 ( $q_j$ ) 可通过求解下列  $n$  维线性方程组计算：



$$s_{wk} = H - \sqrt{H^2 - \sum_{j=1}^n \frac{q_j}{\pi k} \ln \frac{R}{r_{kj}}} \quad (k=1, \dots, n) \quad (7.3.5-2)$$

式中:  $s_{wk}$ ——第  $k$  口井的井水位设计降深(m);

$r_{kj}$ ——第  $j$  口井中心至第  $k$  口井中心的距离(m); 当  $j=k$  时, 取降水井半径  $r_w$ ; 当  $r_{kj} > R$  时, 取  $r_{kj} = R$ 。

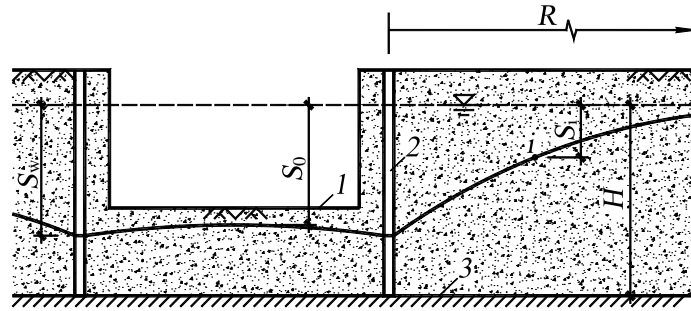


图 7.3.5-1 均质含水层潜水完整井地下水水位降深计算

1—基坑面; 2—降水井; 3—潜水含水层底板

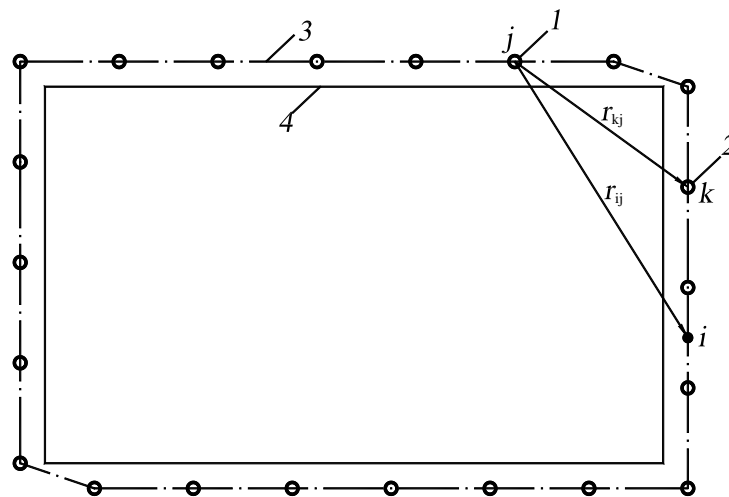


图 7.3.5-2 计算点与降水井的关系

1—第  $j$  口井; 2—第  $k$  口井; 3—降水井所围面积的边线; 4—基坑边线

当各降水井所围平面形状近似圆形或正方形且各降水井的间距、降深相同时, 基坑地下水水位降深也可按下列公式计算:

$$s_0 = H - \sqrt{H^2 - \frac{q}{\pi k} \sum_{j=1}^n \ln \frac{R}{2r_0 \sin \frac{(2j-1)\pi}{2n}}} \quad (7.3.5-3)$$

$$q = \frac{\pi k (2H - s_w) s_w}{\ln \frac{R}{r_w} + \sum_{j=1}^{n-1} \ln \frac{R}{2r_0 \sin \frac{j\pi}{n}}} \quad (7.3.5-4)$$

式中:  $s_0$ ——基坑地下水水位降深(m); 取任意相邻两降水井连线中点处的地下水水位降深;

$q$ ——按干扰井群计算的降水井单井流量( $\text{m}^3/\text{d}$ );

$r_0$ ——各降水井所围面积的等效半径( $\text{m}$ ); 取  $r_0 = u / (2\pi)$ , 此处,  $u$  为各降水井中心点连线所围面积的周长;

$j$ ——第  $j$  口降水井;

$s_w$ ——降水井水位的设计降深( $\text{m}$ );

$r_w$ ——降水井半径( $\text{m}$ )。

当公式 (7.3.5-3) 中的  $R/(2r_0 \sin((2j-1)\pi/2n))$  项、公式 (7.3.5-4) 中的  $R/(2r_0 \sin(j\pi/n))$  项小于 1 时, 其值应取 1。

对基坑宽度大于  $R/2$  的基坑, 当各降水井的间距、降深相同时, 基坑地下水位降深也可按下列公式计算:

$$s_0 = H - \sqrt{H^2 - \frac{q}{\pi k} \left( \sum_{j=1}^{n_1} \ln \frac{R}{(j-0.5)L} + \sum_{j=1}^{n_2} \ln \frac{R}{(j-0.5)L} \right)} \quad (7.3.5-5)$$

$$q = \frac{\pi k (2H - s_w) s_w}{\ln \frac{R}{r_w} + \sum_{j=1}^{n_1-1} \ln \frac{R}{jL} + \sum_{j=1}^{n_2} \ln \frac{R}{jL}} \quad (7.3.5-6)$$

式中:  $s_0$ ——基坑地下水位降深( $\text{m}$ ); 取任意相邻两降水井连线中点处的地下水位降深;

$L$ ——降水井间距( $\text{m}$ );

$n_1$ 、 $n_2$ ——选定的相邻两降水井连线中点两侧的计算降水井数量; 可分别取由该点至影响半径范围内的降水井数量。

当公式 (7.3.5-5) 中的  $R/(j-0.5)L$  项、公式 (7.3.5-6) 中的  $R/(jL)$  项小于 1 时, 其值应取 1。

**7.3.6** 含水层为粉土、砂土或碎石土时, 承压完整井的基坑地下水位降深可按下式计算 (图 7.3.6):

$$s_0 = \sum_{j=1}^n \frac{q_j}{2\pi M k} \ln \frac{R}{r_{ij}} \quad (7.3.6-1)$$

式中:  $s_0$ ——基坑地下水位降深( $\text{m}$ ); 计算基坑地下水位降深时, 对沿基坑周边闭合降水井群,  $s_0$  应取相邻降水井连线上各点的最小降深; 当相邻降水井的降深相同时,  $s_0$  可取相邻降水井连线中点的降深;

$M$ ——承压含水层厚度( $\text{m}$ )。

按干扰井群计算的第  $j$  个降水井的单井流量可通过求解下列  $n$  维线性方程组计算:

$$s_{wk} = \sum_{j=1}^n \frac{q_j}{2\pi M k} \ln \frac{R}{r_{kj}} \quad (k=1, \dots, n) \quad (7.3.6-2)$$

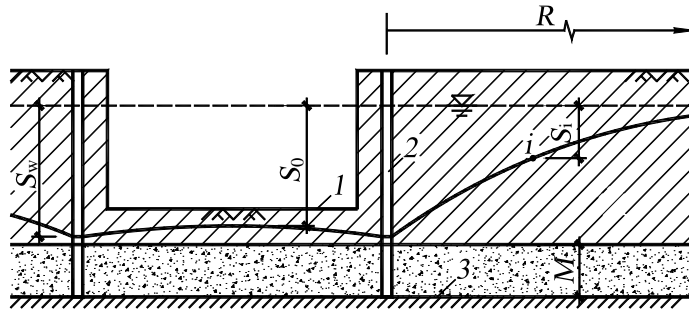


图 7.3.6 均质含水层承压水完整井地下水水位降深计算

1—基坑面；2—降水井；3—承压含水层底板

当各降水井所围平面形状近似圆形或正方形且各降水井的间距、降深相同时，基坑地下水水位降深也可按下列公式计算：

$$s_0 = \frac{q}{2\pi Mk} \sum_{j=1}^n \ln \frac{R}{2r_0 \sin \frac{(2j-1)\pi}{2n}} \quad (7.3.6-3)$$

$$q = \frac{2\pi Mks_w}{\ln \frac{R}{r_w} + \sum_{j=1}^{n-1} \ln \frac{R}{2r_0 \sin \frac{j\pi}{n}}} \quad (7.3.6-4)$$

式中：  $s_0$ ——基坑内地下水水位降深(m)；取任意相邻两降水井连线中点处的地下水水位降深；

$q$ ——按干扰井群计算的降水井单井流量( $\text{m}^3/\text{d}$ )；

$r_0$ ——各降水井所围面积的等效半径(m)；取  $r_0 = u/(2\pi)$ ，此处， $u$  为各降水井中心点

连线所围面积的周长；

$j$ ——第  $j$  口降水井；

$s_w$ ——降水井水位的设计降深(m)；

当公式 (7.3.6-3) 中的  $R/(2r_0 \sin((2j-1)\pi/2n))$  项、公式 (7.3.6-4) 中的  $R/(2r_0 \sin(j\pi/n))$  项小于 1 时，其值应取 1。

对基坑宽度大于  $R/2$  的基坑，当各降水井的间距、降深相同时，基坑地下水水位降深也可按下列公式计算：

$$s_0 = \frac{q}{2\pi Mk} \left( \sum_{j=1}^{n_1} \ln \frac{R}{(j-0.5)L} + \sum_{j=1}^{n_2} \ln \frac{R}{(j-0.5)L} \right) \quad (7.3.6-5)$$

$$q = \frac{2\pi Mks_w}{\ln \frac{R}{r_w} + \sum_{j=1}^{n_1-1} \ln \frac{R}{jL} + \sum_{j=1}^{n_2} \ln \frac{R}{jL}} \quad (7.3.6-6)$$

式中：  $s_0$ ——基坑地下水水位降深(m)；取任意相邻两降水井连线中点处的地下水水位降深；

$L$ ——降水井间距(m)；

$n_1$ 、 $n_2$ ——选定的相邻两降水井连线中点两侧的计算降水井数量；可分别取由该点至影响半径范围内的降水井数量。

当公式 (7.3.6-5) 中的  $R/(j-0.5)L$  项、公式 (7.3.6-6) 中的  $R/(jL)$  项小于 1 时，其值应取 1。

7.3.7 按地下水稳定渗流计算井距、井的水位降深和单井流量时，影响半径（R）宜通过试验确定。缺少试验时，可按下列公式计算并结合当地经验取值：

1) 潜水含水层

$$R = 2s_w \sqrt{kH} \quad (7.3.7-1)$$

2) 承压含水层

$$R = 10s_w \sqrt{k} \quad (7.3.7-2)$$

式中：R——影响半径（m）；

$s_w$ ——井水位降深（m）；当井水位降深小于10m时，取 $s_w=10m$ ；

k——含水层的渗透系数（m/d）；

H——潜水含水层厚度（m）。

7.3.8 真空井点降水的井间距宜取0.8m~2.0m；喷射井点降水的井间距宜取1.5m~3.0m；当真空井点、喷射井点的井口至设计降水水位的深度大于6m时，可采用多级井点降水，多级井点上下级的高差宜取4m~5m。

7.3.9 当基坑降水影响范围内存在隔水边界、地表水体或水文地质条件变化较大时，可根据具体情况，对本规程第7.3.5条、第7.3.6条计算的单井流量和地下水水位降深进行适当修正或采用非稳定流方法、数值法计算。

7.3.10 降水井的设计单井流量可按下列公式计算：

$$q = 1.1 \frac{Q}{n} \quad (7.3.10)$$

式中：Q——基坑降水的总涌水量（m<sup>3</sup>/d），可按本规程附录E中相应条件的公式计算；

n——降水井数量。

7.3.11 降水井的单井出水能力应大于按本规程公式（7.3.10）计算的设计单井流量。当单井出水能力小于设计单井流量时，应增加井的数量、井的直径或深度。各类井的单井出水能力可按下列规定取值：

- 1 真空井点出水能力可取36 m<sup>3</sup>/d~60 m<sup>3</sup>/d；
- 2 喷射井点出水能力可按表7.3.11-1取值；

表 7.3.11-1 喷射井点的出水能力

外管直径 (mm)	喷射管		工作水压力 (MPa)	工作水流量 (m <sup>3</sup> /d)	设计单井出水流量 (m <sup>3</sup> /d)	适用含水层渗透系数 (m/d)
	喷嘴直径 (mm)	混合室直径 (mm)				
38	7	14	0.6~0.8	112.8~163.2	100.8~138.2	0.1~5.0
68	7	14	0.6~0.8	110.4~148.8	103.2~138.2	0.1~5.0
100	10	20	0.6~0.8	230.4	259.2~388.8	5.0~10.0
162	19	40	0.6~0.8	720	600~720	10.0~20.0

3 管井的单井出水能力可按下列公式计算：

$$q_0 = 120\pi r_s l \sqrt[3]{k} \quad (7.3.11)$$

式中： $q_0$ ——单井出水能力（m<sup>3</sup>/d）；

$r_s$ ——过滤器半径（m）；

$l$ ——过滤器进水部分长度 (m);

$k$ ——含水层渗透系数 (m/d);

**7.3.12** 含水层的渗透系数 ( $k$ ) 应按下列规定确定:

- 1 宜按现场抽水试验确定;
- 2 对粉土和粘性土, 也可通过原状土样的室内渗透试验并结合经验确定;
- 3 当缺少试验数据时, 可根据土的其他物理指标按工程经验确定。

**7.3.13** 管井的构造应符合下列要求:

- 1 管井的滤管可采用无砂混凝土滤管、钢筋笼、钢管或铸铁管。
- 2 滤管内径应按满足单井设计出水量要求而配置的水泵规格确定, 滤管内径宜大于水泵外径 50mm, 且滤管外径不宜小于 200mm。管井成孔直径应满足填充滤料的要求。

- 3 井管外滤料宜选用磨圆度好的硬质岩石的圆砾, 不宜采用棱角形石渣料、风化料或其它粘质岩石成分的砾石。滤料规格宜满足下列要求:

- 1) 砂土含水层

$$D_{50} = 6d_{50} \sim 8d_{50} \quad (7.3.13-1)$$

式中:  $D_{50}$ ——小于该粒径的填料质量占总填料质量 50% 所对应的填料粒径(mm);

$d_{50}$ ——小于该粒径的土的质量占总土质量 50% 所对应的含水层土颗粒的粒径(mm)。

- 2)  $d_{20} < 2\text{mm}$  的碎石土含水层

$$D_{50} = 6d_{20} \sim 8d_{20} \quad (7.3.13-2)$$

式中:  $d_{20}$ ——小于该粒径的土的质量占总土质量 20% 所对应的含水层土颗粒的粒径(mm)。

- 3) 对  $d_{20} \geq 2\text{mm}$  的碎石土含水层, 宜充填粒径为 10mm~20mm 的滤料。

- 4) 滤料的不均匀系数应小于 2。

- 4 采用深井泵或深井潜水泵抽水时, 水泵的出水量应根据单井出水内力确定, 水泵的出水量应大于单井出水能力的 1.2 倍。

- 5 井管的底部应设置沉砂段, 井管沉砂段长度不宜小于 3m。

**7.3.14** 真空井点的构造应符合下列要求:

- 1 井管宜采用金属管, 管壁上渗水孔宜按梅花状布置, 渗水孔直径宜取 12mm~18mm, 渗水孔的孔隙率应大于 15%, 渗水段长度应大于 1.0m; 管壁外应根据土层的粒径设置滤网;

- 2 真空井管的直径应根据设计出水量确定, 可采用直径 38mm~110mm 的金属管; 成孔直径应满足填充滤料的要求, 且不宜大于 300mm;

- 3 孔壁与井管之间的滤料宜采用中粗砂, 滤料上方应使用粘土封堵, 封堵至地面的厚度应大于 1m。

**7.3.15** 喷射井点的构造应符合下列要求:

- 1 喷射井点过滤器的构造应符合本规程第 7.3.14 条第 1 款的规定; 喷射器混合室直径可取 14mm, 喷嘴直径可取 6.5mm;

- 2 喷射井点的井孔直径宜取 400mm~600mm, 井孔应比滤管底部深 1m 以上;

- 3 孔壁与井管之间填充滤料的要求应符合本规程第 7.3.14 条第 3 款的规定;

- 4 工作水泵可采用多级泵, 水泵压力宜大于 2MPa。

**7.3.16** 管井施工应符合下列要求:

- 1 管井的成孔施工工艺应适合地层特点, 对不易塌孔、缩孔的地层宜采用清水钻进; 钻孔深度宜大于降水井设计深度 0.3m~0.5m;

- 2 采用泥浆护壁时, 应在钻进到孔底后清除孔底沉渣并立即置入井管、注入清水, 当泥浆比重不大于 1.05 时, 方可投入滤料; 遇塌孔时不得置入井管, 滤料填充体积不应小于计算量的 95%;

- 3 填充滤料后, 应及时洗井, 洗井应充分直至过滤器及滤料滤水畅通, 并应抽水检验降水井的滤水效果。

**7.3.17** 真空井点和喷射井点的施工应符合下列要求：

1 真空井点和喷射井点的成孔工艺可选用清水或泥浆钻进、高压水套管冲击工艺（钻孔法、冲孔法或射水法），对不易塌孔、缩孔的地层也可选用长螺旋钻机成孔；成孔深度宜大于降水井设计深度 0.5m~1.0m；

2 钻进到设计深度后，应注水冲洗钻孔、稀释孔内泥浆；滤料填充应密实均匀，滤料宜采用粒径为 0.4mm~0.6mm 的纯净中粗砂；

3 成井后应及时洗孔，并应抽水检验井的滤水效果；抽水系统不应漏水、漏气；

4 降水时真空度应保持在 55kPa 以上，且抽水不应间断。

**7.3.18** 抽水系统在使用期的维护应符合下列规定：

1 降水期间应对井水位和抽水量进行监测，当基坑侧壁出现渗水时，应采取有效疏排措施；

2 采用管井时，应对井口采取防护措施，井口宜高于地面 200mm 以上，应防止物体坠入井内；

3 冬季负温环境下，应对抽排水系统采取防冻措施。

**7.3.19** 抽水系统的使用期应满足主体结构的施工要求。当主体结构有抗浮要求时，停止降水的时间应满足主体结构施工期的抗浮要求。

**7.3.20** 当基坑降水引起的地层变形对基坑周边环境产生不利影响时，宜采用回灌方法减少地层变形量。回灌方法宜采用管井回灌，回灌应符合下列规定：

1 回灌井应布置在降水井外侧，回灌井与降水井的距离不宜小于 6m；回灌井的间距应根据回灌水量的要求和降水井的间距确定；

2 回灌井深度宜进入稳定水面以下 1m，回灌井过滤器应位于渗透性强的土层中，其长度不应小于降水井过滤器的长度；

3 回灌水量应根据水位观测孔中水位变化进行控制和调节，回灌后的地下水位不应超过降水前的水位。采用回灌水箱时，其距地面的水头高度应根据回灌水量的要求确定；

4 回灌用水应采用清水，宜用降水井抽水进行回灌。回灌水质应符合环境保护要求。

**7.3.21** 当基坑面积较大时，可在基坑内设置一定数量的疏干井。

**7.3.22** 基坑排水系统的输水能力应满足降水井抽水的总涌水量要求。

## 7.4 集水明排

**7.4.1** 对基底表面汇水、基坑周边地表汇水及降水井抽出的地下水，可采用明沟排水；对坑底以下的渗出的地下水，可采用盲沟排水；当地下室底板与支护结构间不能设置明沟时，基坑坡脚处也可采用盲沟排水；对降水井抽出的地下水，也可采用管道排水。

**7.4.2** 排水沟的截面应根据设计流量确定，设计排水流量应符合下式规定：

$$Q \leq V/1.5 \quad (7.4.2)$$

式中： $Q$ ——排水沟的设计流量（ $\text{m}^3/\text{d}$ ）；

$V$ ——排水沟的排水能力（ $\text{m}^3/\text{d}$ ）。

**7.4.3** 明沟和盲沟坡度不宜小于 0.3%。采用明沟排水时，沟底应采取防渗措施。采用盲沟排出坑底渗出的地下水时，其构造、填充料及其密实度应满足主体结构的要求。

**7.4.4** 沿排水沟宜每隔 30m~50m 设置一口集水井；集水井的净截面尺寸应根据排水流量确定。集水井应采取防渗措施。采用盲沟时，集水井宜采用钢筋笼外填碎石滤料的构造形式。

**7.4.5** 基坑坡面渗水宜采用渗水部位插入导水管排出。导水管的间距、直径及长度应根据渗水量及渗水土层的特性确定。

**7.4.6** 采用管道排水时，排水管道的直径应根据排水量确定。排水管的坡度不宜小于 0.5%。排水管道材料可选用钢管、PVC 管。排水管道上宜设置清淤孔，清淤孔的间距不宜大于 10m。

7.4.7 基坑排水与市政管网连接前应设置沉淀池。明沟、集水井、沉淀池使用时应排水畅通并应随时清理淤积物。

## 7.5 降水引起的地层变形计算

7.5.1 降水引起的地层变形量可按下式计算：

$$s = \psi_w \sum_{i=1}^n \frac{\Delta\sigma'_{zi} \Delta h_i}{E_{si}} \quad (7.5.1)$$

式中：  $s$ ——降水引起的地层变形量 (m)；

$\psi_w$ ——沉降计算经验系数，应根据地区工程经验取值，无经验时，宜取  $\psi_w=1$ ；

$\Delta\sigma'_{zi}$ ——降水引起的地面下第  $i$  土层中点处的附加有效应力 (kPa)；对粘性土，应取降水

结束时土的固结度下的附加有效应力；

$\Delta h_i$ ——第  $i$  层土的厚度(m)；

$E_{si}$ ——第  $i$  层土的压缩模量(kPa)；应取土的自重应力至自重应力与附加有效应力之和的压力段的压缩模量值。

7.5.2 基坑外土中各点降水引起的附加有效应力宜采用地下水渗流分析方法按稳定渗流计算；当符合非稳定渗流条件时，可按地下水非稳定渗流计算。附加有效应力也可根据本规程第 7.3.5 条、第 7.3.6 条计算的地下水位降深，按下列公式计算（图 7.5.2）：

1 计算点位于初始地下水位以上时

$$\Delta\sigma'_{zi} = 0 \quad (7.5.2-1)$$

2 计算点位于降水后水位与初始地下水位之间时

$$\Delta\sigma'_{zi} = \gamma_w a_0 \quad (7.5.2-2)$$

3 计算点位于降水后水位以下时

$$\Delta\sigma'_{zi} = \gamma_w s_i \quad (7.5.2-3)$$

式中：  $\gamma_w$ ——水的重度 ( $\text{kN/m}^3$ )；

$a_0$ ——计算点至初始地下水位的垂直距离(m)；

$s_i$ ——计算点对应的地下水位降深(m)。

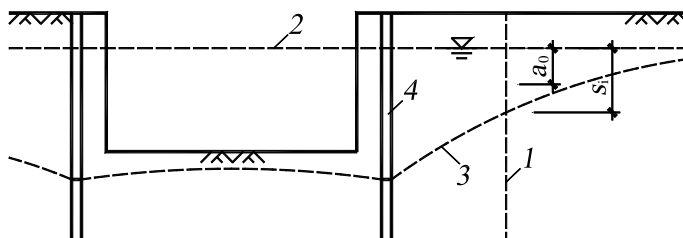


图 7.5.2 降水引起的附加有效应力计算

1—计算剖面 1；2—初始地下水位；3—降水后的水位；4—降水井

7.5.3 确定土的压缩模量时，应考虑土的超固结比对压缩模量的影响。

## 8 基坑开挖与监测

### 8.1 基坑开挖

#### 8.1.1 基坑开挖应符合下列规定：

- 1 当支护结构构件强度达到开挖阶段的设计强度时，方可向下开挖；对采用预应力锚杆的支护结构，应在施加预加力后，方可开挖下层土方；对土钉墙，应在土钉、喷射混凝土面层的养护时间大于 2d 后，方可开挖下层土方；
- 2 应按支护结构设计规定的施工顺序和开挖深度分层开挖；
- 3 开挖至锚杆、土钉施工作业面时，开挖面与锚杆、土钉的高差不宜大于 500mm；
- 4 开挖时，挖土机械不得碰撞或损害锚杆、腰梁、土钉墙墙面、内支撑及其连接件等构件，不得损害已施工的基础桩；
- 5 当基坑采用降水时，地下水位以下的土方应在降水后开挖；
- 6 当开挖揭露的实际土层性状或地下水情况与设计依据的勘察资料明显不符，或出现异常现象、不明物体时，应停止挖土，在采取相应处理措施后方可继续挖土；
- 7 挖至坑底时，应避免扰动基底持力土层的原状结构。

#### 8.1.2 软土基坑开挖尚应符合下列规定：

- 1 应按分层、分段、对称、均衡、适时的原则开挖；
- 2 当主体结构采用桩基础且基础桩已施工完成时，应根据开挖面下软土的性状，限制每层开挖厚度；
- 3 对采用内支撑的支护结构，宜采用开槽方法浇筑混凝土支撑或安装钢支撑；开挖到支撑作业面后，应及时进行支撑的施工；
- 4 对重力式水泥土墙，沿水泥土墙方向应分区段开挖，每一开挖区段的长度不宜大于 40m。

#### 8.1.3 当基坑开挖面上方的锚杆、土钉、支撑未达到设计要求时，严禁向下超挖土方。

#### 8.1.4 采用锚杆或支撑的支护结构，在未达到设计规定的拆除条件时，严禁拆除锚杆或支撑。

#### 8.1.5 基坑周边施工材料、设施或车辆荷载严禁超过设计要求的地面荷载限值。

#### 8.1.6 基坑开挖和支护结构使用期内，应按下列要求对基坑进行维护：

- 1 雨期施工时，应在坑顶、坑底采取有效的截排水措施；排水沟、集水井应采取防渗措施；
- 2 基坑周边地面宜作硬化或防渗处理；
- 3 基坑周边的施工用水应有排放系统，不得渗入土体内；
- 4 当坑体渗水、积水或有渗流时，应及时进行疏导、排泄、截断水源；
- 5 开挖至坑底后，应及时进行混凝土垫层和主体地下结构施工；
- 6 主体地下结构施工时，结构外墙与基坑侧壁之间应及时回填。

8.1.7 支护结构或基坑周边环境出现本规程第 8.2.23 条规定的报警情况或其他险情时，应立即停止开挖，并根据危险产生的原因和可能进一步发展的破坏形式，采取控制或加固措施。危险消除后，方可继续开挖。必要时，应对危险部位采取基坑回填、地面卸土、临时支撑等应急措施。当危险由地下水管道渗漏、坑体渗水造成时，尚应及时采取截断渗漏水源、疏排渗水等措施。

### 8.2 基坑监测

8.2.1 基坑支护设计应根据支护结构类型和地下水控制方法，按表 8.2.1 选择基坑监测项目，并根据支护结构构件、基坑周边环境的重要性及地质条件的复杂性确定监测点部位及数量。



选用的监测项目及其监测部位应能够反映支护结构的安全状态和基坑周边环境受影响的程度。

**表 8.2.1 基坑监测项目选择**

监测项目	支护结构的安全等级		
	一级	二级	三级
支护结构顶部水平位移	应测	应测	应测
基坑周边建（构）筑物、 地下管线、道路沉降	应测	应测	应测
坑边地面沉降	应测	应测	宜测
支护结构深部水平位移	应测	应测	选测
锚杆拉力	应测	应测	选测
支撑轴力	应测	宜测	选测
挡土构件内力	应测	宜测	选测
支撑立柱沉降	应测	宜测	选测
支护结构沉降	应测	宜测	选测
地下水位	应测	应测	选测
土压力	宜测	选测	选测
孔隙水压力	宜测	选测	选测

注：表内各监测项目中，仅选择实际基坑支护形式所含有内容。

**8.2.2 安全等级为一级、二级的支护结构，在基坑开挖过程与支护结构使用期内，必须进行支护结构的水平位移监测和基坑开挖影响范围内建（构）筑物、地面的沉降监测。**

**8.2.3** 支挡式结构顶部水平位移监测点的间距不宜大于 20m，土钉墙、重力式挡墙顶部水平位移监测点的间距不宜大于 15m，且基坑各边的监测点不应少于 3 个。基坑周边有建筑物的部位、基坑各边中部及地质条件较差的部位应设置监测点。

**8.2.4** 基坑周边建筑物沉降监测点应设置在建筑物的结构墙、柱上，并应分别沿平行、垂直于坑边的方向上布设。在建筑物邻基坑一侧，平行于坑边方向上的测点间距不宜大于 15m。垂直于坑边方向上的测点，宜设置在柱、隔墙与结构缝部位。垂直于坑边方向上的布点范围应能反映建筑物基础的沉降差。必要时，可在建筑物内部布设测点。

**8.2.5** 地下管线沉降监测，当采用测量地面沉降的间接方法时，其测点应布设在管线正上方。当管线上方为刚性路面时，宜将测点设置于刚性路面下。对直埋的刚性管线，应在管线节点、竖井及其两侧等易破裂处设置测点。测点水平间距不宜大于 20m。

**8.2.6** 道路沉降监测点的间距不宜大于 30m，且每条道路的监测点不应少于 3 个。必要时，沿道路方向可布设多排测点。

**8.2.7** 对坑边地面沉降、支护结构深部水平位移、锚杆拉力、支撑轴力、立柱沉降、支护结构沉降、挡土构件内力、地下水位、土压力、孔隙水压力进行监测时，监测点应布设在邻近建筑物、基坑各边中部及地质条件较差的部位，监测点或监测面不宜少于 3 个。

**8.2.8** 坑边地面沉降监测点应设置在支护结构外侧的土层表面或柔性地面上。与支护结构的水平距离宜在基坑深度的 0.2 倍范围以内。有条件时，宜沿坑边垂直方向在基坑深度的 1~2 倍范围内设置多测点的监测面，每个监测面的测点不宜少于 5 个。

**8.2.9** 采用测斜管监测支护结构深部水平位移时，对现浇混凝土挡土构件，测斜管应设置在挡土构件内，测斜管深度不应小于挡土构件的深度；对土钉墙、重力式挡墙，测斜管应设置在紧邻支护结构的土体内，测斜管深度不宜小于基坑深度的 1.5 倍。测斜管顶部尚应设置用作基准值的水平位移监测点。

**8.2.10** 锚杆拉力监测宜采用测量锚头处的锚杆杆体总拉力的方式。对多层锚杆支护结构，宜在同一竖向平面内的每层锚杆上设置测点。

**8.2.11** 支撑轴力监测点宜设置在主要支撑构件、受力复杂和影响支撑结构整体稳定性的支撑构件上。对多层支撑支护结构，宜在同一竖向平面的每层支撑上设置测点。

**8.2.12** 挡土构件内力监测点应设置在最大弯距截面处的纵向受拉钢筋上。当挡土构件采用沿竖向分段配置钢筋时，应在钢筋截面面积减小且弯距较大部位的纵向受拉钢筋上设置测点。

**8.2.13** 支撑立柱沉降监测点宜设置在基坑中部、支撑交汇处及地质条件较差的立柱上。

**8.2.14** 当挡土构件下部为软弱持力土层，或采用大倾角锚杆时，宜在挡土构件顶部设置沉降监测点。

**8.2.15** 基坑内地下水位的监测点可设置在基坑内或相邻降水井之间。当监测地下水位下降对基坑周边建筑物、道路、地面等沉降的影响时，地下水位监测点应设置在降水井或截水帷幕外侧且宜尽量靠近被保护对象。当有回灌井时，地下水位监测点应设置在回灌井外侧。水位观测管的滤管应设置在所测含水层内。

**8.2.16** 各类水平位移观测、沉降观测的基准点应设置在变形影响范围外，且基准点数量不应少于两个。

**8.2.17** 基坑各监测项目采用的监测仪器的精度、分辨率及测量精度应能反映监测对象的实际状况，并应满足基坑监控的要求。

**8.2.18** 各监测项目应在基坑开挖前或测点安装后测得稳定的初始值，且次数不应少于两次。

**8.2.19** 支护结构顶部水平位移的监测频次应符合下列要求：

1 基坑向下开挖期间，监测不应少于每天一次，直至开挖停止后连续三天的监测数值稳定；

2 当地面、支护结构或周边建筑物出现裂缝、沉降，遇到降雨、降雪、气温骤变，基坑出现异常的渗水或漏水，坑外地面荷载增加等各种环境条件变化或异常情况时，应立即进行连续监测，直至连续三天的监测数值稳定；

3 当位移速率大于或等于前次监测的位移速率时，则应进行连续监测；

4 在监测数值稳定期间，尚应根据水平位移稳定值的大小及工程实际情况定期进行监测。

**8.2.20** 支护结构顶部水平位移之外的其他监测项目，除应根据支护结构施工和基坑开挖情况进行定期监测外，尚应在出现下列情况时进行监测：

1 支护结构水平位移增长时；

2 出现本规程第 8.2.19 条第 1~2 款的情况时；

3 锚杆、土钉或挡土构件施工时，或降水井抽水等引起地下水位下降时，应进行相邻建筑物、地下管线、道路的沉降观测。

当监测数值比前次数值增长时，应进行连续监测，直至数值稳定。

**8.2.21** 对基坑监测有特殊要求时，各监测项目的测点布置、量测精度、监测频度等应根据实际情况确定。

**8.2.22** 在支护结构施工、基坑开挖期间以及支护结构使用期内，应对支护结构和周边环境的状况随时进行巡查，现场巡查时应检查有无下列现象及其发展情况：

1 基坑外地面和道路开裂、沉陷；

2 基坑周边建筑物开裂、倾斜；

3 基坑周边水管漏水、破裂，燃气管漏气；

4 挡土构件表面开裂；

5 锚杆锚头松动，锚杆杆体滑动，腰梁和锚杆支座变形，连接破损等；

6 支撑构件变形、开裂；

7 土钉墙土钉滑脱，土钉墙面层开裂和错动；

8 基坑侧壁和截水帷幕渗水、漏水、流砂等；

---

9 降水井抽水不正常，基坑排水不通畅。

**8.2.23** 基坑监测数据、现场巡查结果应及时整理和反馈。当出现下列危险征兆时应立即报警：

1 支护结构位移达到设计规定的位移限值，且有继续增长的趋势；

2 支护结构位移速率增长且不收敛；

3 支护结构构件的内力超过其设计值；

4 基坑周边建筑物、道路、地面的沉降达到设计规定的沉降限值，且有继续增长的趋势；  
基坑周边建筑物、道路、地面出现裂缝，或其沉降、倾斜达到相关规范的变形允许值；

5 支护结构构件出现影响整体结构安全性的损坏；

6 基坑出现局部坍塌；

7 开挖面出现隆起现象；

8 基坑出现流土、管涌现象。

## 附录 A 圆形截面混凝土支护桩的正截面受弯承载力计算

**A.0.1** 沿周边均匀配置纵向钢筋的圆形截面钢筋混凝土支护桩，其正截面受弯承载力应符合下列规定（图 A.0.1）：

$$M \leq \frac{2}{3} f_c A r \frac{\sin^3 \pi \alpha}{\pi} + f_y A_s r_s \frac{\sin \pi \alpha + \sin \pi \alpha_t}{\pi} \quad (\text{A.0.1-1})$$

$$\alpha f_c A \left( 1 - \frac{\sin 2\pi \alpha}{2\pi \alpha} \right) + (\alpha - \alpha_t) f_y A_s = 0 \quad (\text{A.0.1-2})$$

$$\alpha_t = 1.25 - 2\alpha \quad (\text{A.0.1-3})$$

式中：  $M$ ——桩的弯矩设计值（kN.m），按本规程第 3.1.7 的规定计算；  
 $f_c$ ——混凝土轴心抗压强度设计值（kN/m<sup>2</sup>）；当混凝土强度等级超过 C50 时， $f_c$  应用  $\alpha_1 f_c$  代替，当混凝土强度等级为 C50 时，取  $\alpha_1=1.0$ ，当混凝土强度等级为 C80 时，取  $\alpha_1=0.94$ ，其间接线性内插法确定；  
 $A$ ——支护桩截面面积(m<sup>2</sup>)；  
 $r$ ——支护桩的半径(m)；  
 $\alpha$ ——对应于受压区混凝土截面面积的圆心角(rad)与  $2\pi$  的比值；  
 $f_y$ ——纵向钢筋的抗拉强度设计值(kN/m<sup>2</sup>)；  
 $A_s$ ——全部纵向钢筋的截面面积(m<sup>2</sup>)；  
 $r_s$ ——纵向钢筋重心所在圆周的半径(m)；  
 $\alpha_t$ ——纵向受拉钢筋截面面积与全部纵向钢筋截面面积的比值，当  $\alpha > 0.625$  时，取  $\alpha_t = 0$ 。

注：本条适用于截面内纵向钢筋数量不少于 6 根的圆形截面的情况。

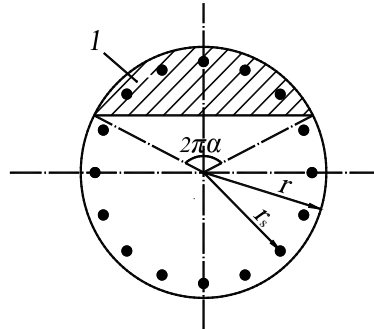


图 A.0.1 沿周边均匀配置纵向钢筋的圆形截面  
1—混凝土受压区

**A.0.2** 沿受拉区和受压区周边局部均匀配置纵向钢筋的圆形截面混凝土支护桩，其正截面受弯承载力应符合下列规定(图 A.0.2)：

$$M \leq \frac{2}{3} f_c A r \frac{\sin^3 \pi \alpha}{\pi} + f_y A_{sr} r_s \frac{\sin \pi \alpha_s}{\pi \alpha_s} + f_y A'_{sr} r_s \frac{\sin \pi \alpha'_s}{\pi \alpha'_s} \quad (\text{A.0.2-1})$$

$$\alpha f_c A \left( 1 - \frac{\sin 2\pi \alpha}{2\pi \alpha} \right) + f_y (A'_{sr} - A_{sr}) = 0 \quad (\text{A.0.2-2})$$

混凝土受压区圆心半角的余弦应符合下列要求：

$$\cos \pi \alpha \geq 1 - \left( 1 + \frac{r_s}{r} \cos \pi \alpha_s \right) \xi_b \quad (\text{A.0.2-3})$$

式中：  $\alpha_s$ ——对应于受拉钢筋的圆心角(rad)与  $2\pi$  的比值； $\alpha_s$  值宜在 1/6~1/3 之间选取，通常可取 0.25；

$\alpha'_s$ ——对应于受压钢筋的圆心角(rad)与  $2\pi$  的比值, 宜取  $\alpha'_s \leq 0.5\alpha$ ;

$A_{sr}$ 、 $A'_{sr}$ ——沿周边均匀配置在圆心角  $2\pi\alpha_s$ 、 $2\pi\alpha'_s$  内的纵向受拉、受压钢筋的截面面积( $m^2$ );

$\xi_b$ ——矩形截面的相对界限受压区高度, 应按现行国家标准《混凝土结构设计规范》

GB50010 的规定取值。

计算的受压区混凝土截面面积的圆心角(rad)与  $2\pi$  的比值  $\alpha$  宜符合下列条件:

$$\alpha \geq 1/3.5 \quad (\text{A.0.2-4})$$

当不符合上述条件时, 其正截面受弯承载力可按下式计算:

$$M \leq f_y A_{sr} (0.78r + r_s \frac{\sin \pi\alpha_s}{\pi\alpha_s}) \quad (\text{A.0.2-5})$$

注: 本条适用于截面受拉区内纵向钢筋数量不少于 3 根的圆形截面的情况。

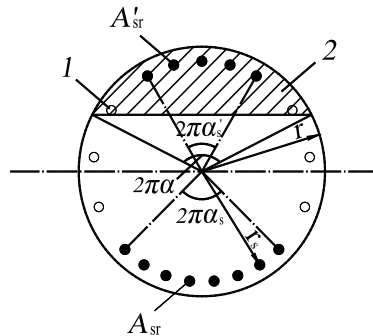


图 A.0.2 沿受拉区和受压区周边局部均匀配置纵向钢筋的圆形截面

1—构造钢筋; 2—混凝土受压区

**A.0.3** 沿圆形截面受拉区和受压区周边实际配置的均匀纵向钢筋的圆心角应分别取为

$$2\frac{n-1}{n}\pi\alpha_s \quad \text{和} \quad 2\frac{m-1}{m}\pi\alpha'_s, \quad n、m \text{ 为受拉区、受压区配置均匀纵向钢筋的根数。}$$

配置在圆形截面受拉区的纵向钢筋的按全截面面积计算的最小配筋率不宜小于 0.2% 和  $0.45f_t/f_y$  中的较大者, 此处,  $f_t$  为混凝土抗拉强度设计值。在不配置纵向受力钢筋的圆周范围内应设置周边纵向构造钢筋, 纵向构造钢筋直径不应小于纵向受力钢筋直径的二分之一, 且不应小于 10mm; 纵向构造钢筋的环向间距不应大于圆截面的半径和 250mm 两者的较小值, 且不得少于 1 根。

## 附录 B 锚杆抗拔试验要点

### B.1 一般规定

- B.1.1** 试验锚杆的参数、材料、施工工艺及其所处的地质条件应与工程锚杆相同。
- B.1.2** 锚杆抗拔试验应在锚固段注浆固结体强度达到 15MPa 或达到设计强度的 75%后进行。
- B.1.3** 加载装置(千斤顶、油泵)的额定压力必须大于最大试验压力,且试验前应进行标定。
- B.1.4** 加载反力装置的承载力和刚度应满足最大试验荷载的要求,加载时千斤顶应与锚杆同轴。
- B.1.5** 计量仪表(测力计、位移计、压力表)的精度应满足试验要求。
- B.1.6** 试验锚杆宜在自由段与锚固段之间设置消除自由段摩阻力的装置。
- B.1.7** 最大试验荷载下的锚杆杆体应力,对预应力钢筋,不应超过其抗拉强度标准值的 0.9 倍;对普通钢筋,不应超过其屈服强度标准值。

### B.2 基本试验

- B.2.1** 同一条件下的极限抗拔承载力试验的锚杆数量不应少于 3 根。
- B.2.2** 确定锚杆极限抗拔承载力的试验,最大试验荷载应大于预估破坏荷载,且试验锚杆杆体截面面积应符合本规程第 B.1.7 条的规定;不符合时,应按本规程第 B.1.7 条对钢筋强度的要求确定最大试验荷载。必要时,可增加试验锚杆的杆体截面面积。
- B.2.3** 锚杆极限抗拔承载力试验宜采用循环加载法,其加载分级和锚头位移观测时间应按表 B.2.3 确定。

表 B.2.3 循环加载试验的加载分级与锚头位移观测时间

循环次数	分级荷载与最大试验荷载的百分比 (%)						
	初始荷载	加载过程			卸载过程		
第一循环	10	20	40	50	40	20	10
第二循环	10	30	50	60	50	30	10
第三循环	10	40	60	70	60	40	10
第四循环	10	50	70	80	70	50	10
第五循环	10	60	80	90	80	60	10
第六循环	10	70	90	100	90	70	10
观测时间(min)		5	5	10	5	5	5

- 注: 1 锚杆加载前应预先施加初始荷载,初始荷载应取锚杆轴向拉力标准值的 10%;
- 2 每级加、卸荷载稳定后,在观测时间内测读锚头位移不应少于 3 次;
- 3 在每级荷载的观测时间内,当锚头位移增量不大于 1.0mm 时,可视为位移稳定;当观测时间内锚头位移增量大于 1.0mm 时,应在该级荷载下再延长观测时间 60min,并应每隔 10min 测读锚头位移 1 次;当该 60min 内锚头位移增量小于 2.0mm 时,可视为锚头位移收敛;当锚头位移稳定或收敛后,方可施加下一级荷载;

- 4 加至最大试验荷载后,当锚杆尚未出现本规程第 B.2.5 条规定的终止加载情况,且继续加载后满足本规程第 B.1.7 条对钢筋强度的要求时,宜按最大试验荷载 10% 的荷载增量继续进行下一循环加载,此时,每级加载中间过程的分级荷载与最大试验荷载的百分比应分别相应增加 10%,其观测时间应为 10min。

**B.2.4** 当锚杆极限抗拔承载力试验采用逐级加载法时,其加载分级和锚头位移观测时间应按表 B.2.3 中每一循环的最大荷载及相应的观测时间逐级加载和卸载。

**B.2.5** 锚杆试验中遇下列情况之一时,应终止继续加载:

- 1 从第二级加载开始,后一级荷载产生的锚头位移增量达到或超过前一级荷载产生位移增量的 2 倍;
- 2 锚头位移不收敛;
- 3 锚杆杆体破坏。

**B.2.6** 循环加载试验应绘制锚杆的荷载~位移( $Q\sim s$ )曲线、荷载~弹性位移( $Q\sim s_e$ )曲线和荷载~塑性位移( $Q\sim s_p$ )曲线。锚杆的位移不应包括试验反力装置的变形。

**B.2.7** 锚杆极限抗拔承载力应按下列方法确定:

- 1 单根锚杆的极限抗拔承载力,在某级试验荷载下出现本规程第 B.2.5 条规定的终止继续加载情况时,应取终止加载的前一级荷载值;未出现时,应取最大试验荷载值。
- 2 参加统计的试验锚杆,当极限抗拔承载力的极差不超过其平均值的 30% 时,锚杆极限抗拔承载力标准值可取平均值;当级差超过其平均值的 30% 时,宜增加试验锚杆数量,并应根据级差过大的原因,按实际情况重新进行统计后确定锚杆极限抗拔承载力标准值。

### B.3 蠕变试验

**B.3.1** 蠕变试验的锚杆数量不应少于三根。

**B.3.2** 蠕变试验的加载分级和锚头位移观测时间应按表 B.3.2 确定。在观测时间内荷载必须保持恒定。

表 B.3.2 蠕变试验加载分级与锚头位移观测时间

加载分级	0.50 $N_k$	0.75 $N_k$	1.00 $N_k$	1.20 $N_k$	1.50 $N_k$
观测时间 $t_2$ (min)	10	30	60	90	120
观测时间 $t_1$ (min)	5	15	30	45	60

注:表中  $N_k$  为锚杆轴向拉力标准值。

**B.3.3** 每级荷载按时间间隔 1min、5min、10min、15min、30min、45min、60min、90min、120min 记录蠕变量。

**B.3.4** 试验时应绘制每级荷载下锚杆的蠕变量~时间对数( $s\sim \lg t$ )曲线。蠕变率应按下列公式计算:

$$k_c = \frac{s_2 - s_1}{\lg t_2 - \lg t_1} \quad (\text{B.3.4})$$

式中:  $k_c$ —锚杆蠕变率;

$s_1$ — $t_1$  时间测得的蠕变量(mm);

$s_2$ — $t_2$  时间测得的蠕变量(mm)。

**B.3.5** 锚杆的蠕变率不应大于 2.0mm。

## B.4 验收试验

**B.4.1** 锚杆抗拔承载力检测试验的最大试验荷载，应按本规程第 4.8.8 条的规定取值，同时应符合本规程第 B.1.7 条对锚杆杆体钢筋强度的要求。

**B.4.2** 锚杆抗拔承载力检测试验可采用逐级加载法，其加载分级和锚头位移观测时间应按表 B.4.2 确定。

**表 B.4.2** 逐级加载试验的加载分级与锚头位移观测时间

最大试验荷载	分级荷载与锚杆轴向拉力标准值 $N_k$ 的百分比 (%)							
	加载	10	40	60	80	100	120	140
$1.4N_k$	加载	10	40	60	80	100	120	140
	卸载	10	30	50	80	100	120	—
$1.3N_k$	加载	10	40	60	80	100	120	130
	卸载	10	30	50	80	100	120	—
$1.2N_k$	加载	10	40	60	80	100	—	120
	卸载	10	30	50	80	100	—	—
观测时间(min)		5	5	5	5	5	5	10

- 注：1 锚杆加载前应预先施加初始荷载，初始荷载应取锚杆轴向拉力标准值的 10%；  
 2 每级加、卸荷载稳定后，在观测时间内测读锚头位移不应少于 3 次；  
 3 在每级荷载的观测时间内，当锚头位移增量不大于 1.0mm 时，可视为位移稳定；当观测时间内锚头位移增量大于 1.0mm 时，应在该级荷载下再延长观测时间 60min，并应每隔 10min 测读锚头位移 1 次；当该 60min 内锚头位移增量小于 2.0mm 时，可视为锚头位移收敛；当锚头位移稳定或收敛后，方可施加下一级荷载；  
 4 锚杆验收试验，也可在逐级加载至最大试验荷载后一次卸载至初始荷载。

**B.4.3** 锚杆试验时，当遇本规程第 B.2.5 条规定的终止继续加载情况时，应终止继续加载。单根锚杆的极限抗拔承载力应按本规程第 B.2.7 条第 1 款的规定确定。

**B.4.4** 逐级加载试验应绘制锚杆的荷载~位移( $Q\sim s$ )曲线。锚杆的位移不应包括试验反力装置的变形。

**B.4.5** 验收试验中，符合下列要求的锚杆应判定合格：

- 1 在最大试验荷载下，锚杆位移稳定或收敛；
- 2 对拉力型锚杆，在最大试验荷载下测得的总位移量应大于自由段长度理论弹性伸长量的 80%，且应小于自由段长度与 1/2 锚固段长度之和的理论弹性伸长量。



## 附录 C 渗透稳定性验算

**C.0.1** 坑底以下有水头高于坑底的承压水含水层，且未用截水帷幕隔断其基坑内外的水力联系时，承压水作用下的坑底突涌稳定性应符合下式规定（图 C.0.1）：

$$\frac{D\gamma}{(\Delta h + D)\gamma_w} \geq K_{ty} \quad (\text{C.0.1})$$

式中：  $K_{ty}$ ——突涌稳定性安全系数；  $K_{ty}$  不应小于 1.1；

$D$ ——承压含水层顶面至坑底的土层厚度(m)；

$\gamma$ ——承压含水层顶面至坑底土层的天然重度(kN/m<sup>3</sup>)；对成层土，取按土层厚度加权的平均天然重度；

$\Delta h$ ——基坑内外的水头差(m)；

$\gamma_w$ ——水的重度(kN/m<sup>3</sup>)。

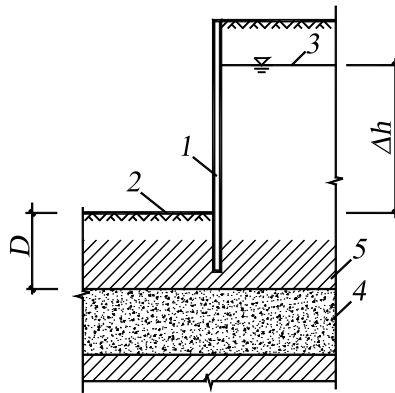


图 C.0.1 坑底土体的突涌稳定性验算

1—截水帷幕；2—基底；3—承压水测管水位；4—承压水含水层；5—隔水层

**C.0.2** 悬挂式截水帷幕底端位于碎石土、砂土或粉土含水层时，对均质含水层，地下水渗流的流土稳定性应符合下式规定（图 C.0.2）：

$$\frac{(2D + 0.8D_1)\gamma'}{\Delta h\gamma_w} \geq K_{se} \quad (\text{C.0.2})$$

式中：  $K_{se}$ ——流土稳定性安全系数；安全等级为一、二、三级的支护结构， $K_{se}$  分别不应小于 1.6、1.5、1.4；

$D$ ——截水帷幕底面至坑底的土层厚度(m)；

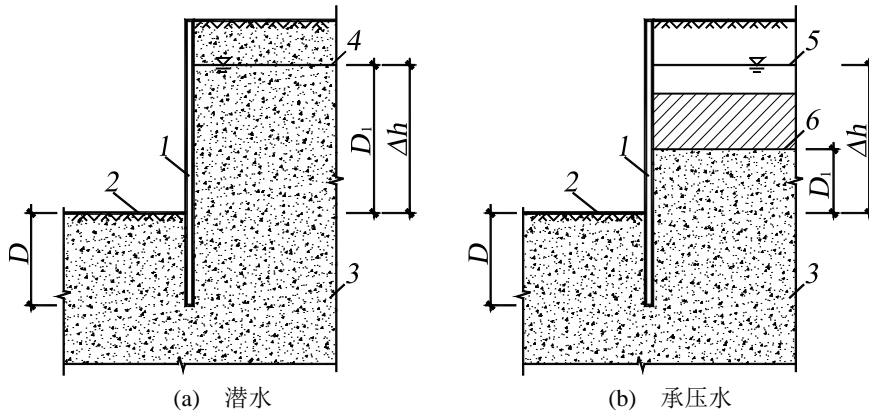
$D_1$ ——潜水水面或承压水含水层顶面至基坑底面的土层厚度(m)；

$\gamma'$ ——土的浮重度(kN/m<sup>3</sup>)；

$\Delta h$ ——基坑内外的水头差(m)；

$\gamma_w$ ——水的重度(kN/m<sup>3</sup>)。

对渗透系数不同的非均质含水层，宜采用数值方法进行渗流稳定性分析。



(a) 潜水

(b) 承压水

图 C.0.2 采用悬挂式帷幕截水时的流土稳定性验算

1—截水帷幕；2—基坑底面；3—含水层；4—潜水水位；

5—承压水测管水位；6—承压含水层顶面

**C.0.3** 坑底以下为级配不连续的不均匀砂土、碎石土含水层时，应进行土的管涌可能性判别。

## 附录 D 土钉抗拔试验要点

- D.0.1** 试验土钉的参数、材料及施工工艺应与工程土钉相同。
- D.0.2** 土钉抗拔试验应在注浆固结体强度达到 10MPa 或达到设计强度等级的 70% 后进行。
- D.0.3** 加载装置(千斤顶、油泵)的额定压力必须大于试验压力，且试验前应进行标定。
- D.0.4** 加荷反力装置的承载力和刚度应满足最大试验荷载的要求，并应使千斤顶与土钉同轴。
- D.0.5** 计量仪表(测力计、位移计、压力表) 的精度应满足试验要求。
- D.0.6** 在土钉墙面层上进行试验时，试验土钉应与喷射混凝土面层分离。
- D.0.7** 土钉试验时应分级加载。每级加载增量宜取最大试验荷载的 1/8~1/12。
- D.0.8** 分级加荷前，土钉应预先施加初始荷载。初始荷载宜取最大试验荷载的 10%。
- D.0.9** 确定土钉极限抗拔承载力的试验应以预估破坏荷载作为最大试验荷载。土钉抗拔承载力检验应以抗拔承载力检验值作为最大试验荷载。
- D.0.10** 最大试验荷载下的土钉杆体应力不应超过其屈服强度标准值。
- D.0.11** 土钉抗拔承载力试验可采用逐级加载试验方法，加载等级和土钉位移测读间隔应按表 D.0.11 确定。

**表 D.0.11 逐级加载试验加载等级与土钉头位移测读间隔**

测读间隔(min)		5	5	5	5	5	10
加载量 与最大 试验荷 载的百 分比 (%)	初始荷载	—	—	—	—	—	10
	加载	10	50	70	80	90	100
	卸载	10	20	50	80	90	—

注：逐级加载试验用于土钉质量检测时，加至最大试验荷载后，可一次卸载至最大试验荷载的 10%。

**D.0.12** 在每级加、卸载观测时间内，测读土钉位移不应少于 3 次；在每级加、卸载观测时间内，当土钉位移增量不大于 1.0mm 时，可视为位移稳定，方可施加下一级荷载。当土钉位移增量大于 1.0mm 时，应延长观测时间，并应每隔 30min 测读 3 次。当连续两次在每 30min 内位移增量小于 1.0mm 时，可视为位移稳定，方可再施加下一级荷载。

**D.0.13** 土钉试验时，遇下列情况之一时，应终止继续加载：

- 1 从第二循环开始，后一级荷载产生的土钉位移增量达到或超过前一级荷载产生位移增量的 2 倍；
- 2 土钉位移不稳定；
- 3 土钉杆体破坏。

**D.0.14** 试验时应绘制土钉的荷载~位移( $Q\sim s$ )曲线。土钉的位移不应包括试验反力装置的变形。

**D.0.15** 土钉试验用于确定极限抗拔承载力时，应符合下列规定：

- 1 土钉极限抗拔承载力，在最大试验荷载下出现本规程 D.0.13 规定的终止继续加载情况时，应取最大试验荷载的前一级荷载；未出现时，应取最大试验荷载。
- 2 参加统计的试验土钉，当满足其级差不超过平均值的 30% 时，土钉极限抗拔承载力可取其平均值；当级差超过平均值的 30% 时，宜增加试验土钉数量，并应根据级差过大的原因，按实际情况重新进行统计后确定土钉极限抗拔承载力。

## 附录 E 基坑涌水量计算

**E.0.1** 群井按大井简化的均质含水层潜水完整井的基坑降水总涌水量可按下列公式计算（图 E.0.1）：

$$Q = \pi k \frac{(2H_0 - s_0)s_0}{\ln(1 + \frac{R}{r_0})} \quad (\text{E.0.1})$$

式中： $Q$ ——基坑降水的总涌水量( $\text{m}^3/\text{d}$ )；

$k$ ——渗透系数( $\text{m}/\text{d}$ )；

$H_0$ ——潜水含水层厚度( $\text{m}$ )；

$s_0$ ——基坑水位降深( $\text{m}$ )；

$R$ ——降水影响半径( $\text{m}$ )；

$r_0$ ——沿基坑周边均匀布置的降水井群所围面积等效圆的半径( $\text{m}$ )；可按  $r_0 = \sqrt{A/\pi}$  计算，此处， $A$  为降水井群连线所围的面积。

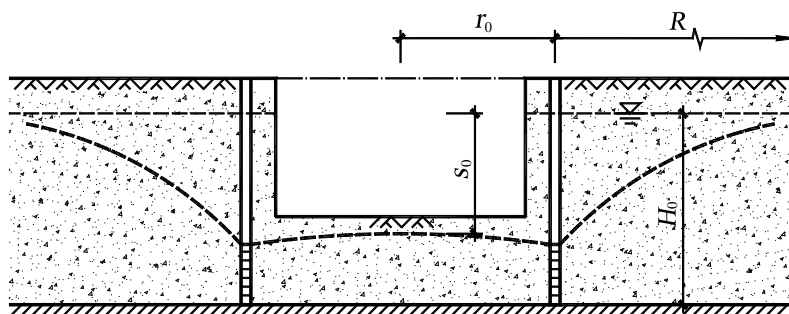


图 E.0.1 按均质含水层潜水完整井简化的基坑涌水量计算

**E.0.2** 群井按大井简化的均质含水层潜水非完整井的基坑降水总涌水量可按下列公式计算（图 E.0.2）：

$$Q = \pi k \frac{H_0^2 - h_m^2}{\ln(1 + \frac{R}{r_0}) + \frac{h_m - l}{l} \ln(1 + 0.2 \frac{h_m}{r_0})} \quad (\text{E.0.2})$$

$$h_m = \frac{H_0 + h}{2}$$

式中： $h$ ——基坑动水位至的含水层底面的深度( $\text{m}$ )；

$l$ ——滤管有效工作部分的长度( $\text{m}$ )。

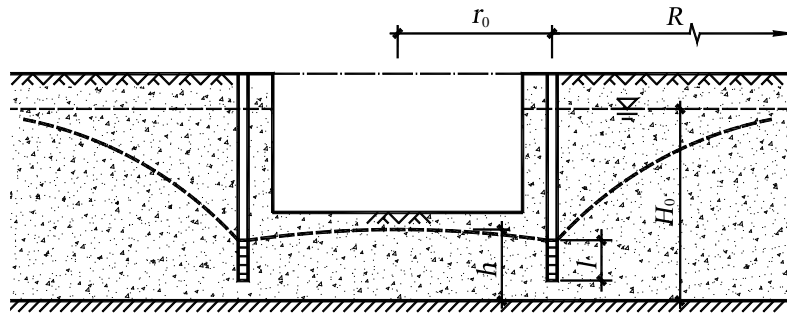


图 E.0.2 按均质含水层潜水非完整井简化的基坑涌水量计算

**E.0.3** 群井按大井简化的均质含水层承压水完整井的基坑降水总涌水量可按下列公式计算(图 E.0.3):

$$Q = 2\pi k \frac{Ms_0}{\ln(1 + \frac{R}{r_0})} \quad (E.0.3)$$

式中： $M$ ——承压含水层厚度(m)。

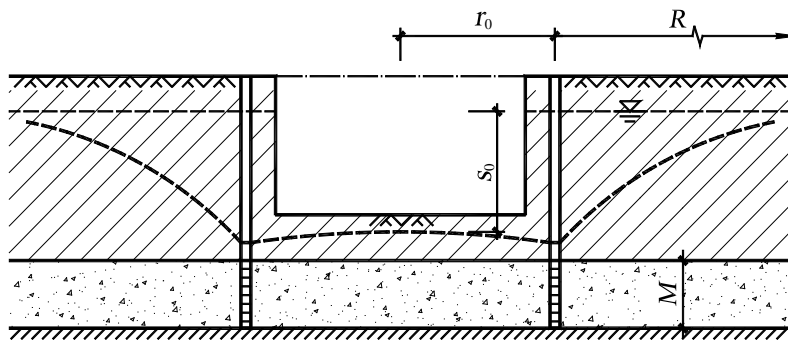


图 E.0.3 按均质含水层承压水完整井简化的基坑涌水量计算

**E.0.4** 群井按大井简化的均质含水层承压水非完整井的基坑降水总涌水量可按下列公式计算 (图 E.0.4):

$$Q = 2\pi k \frac{Ms_0}{\ln(1 + \frac{R}{r_0}) + \frac{M-l}{l} \ln(1 + 0.2 \frac{M}{r_0})} \quad (E.0.4)$$

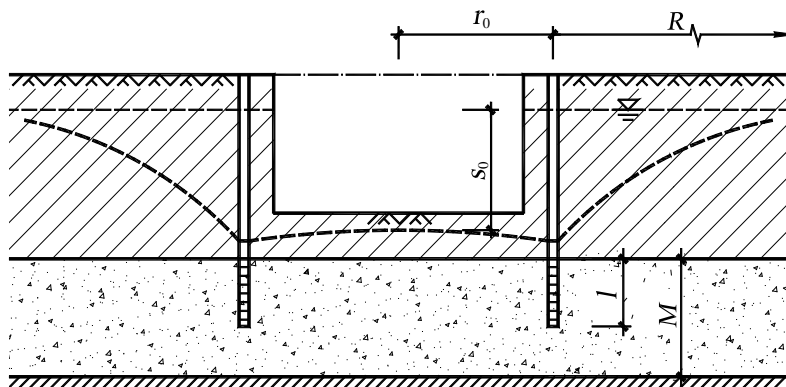


图 E.0.4 按均质含水层承压水非完整井简化的基坑涌水量计算

**E.0.5** 群井按大井简化的均质含水层承压~潜水非完整井的基坑降水总涌水量可按下列式计算 (图 E.0.5):

$$Q = \pi k \frac{(2H_0 - M)M - h^2}{\ln\left(1 + \frac{R}{r_0}\right)} \quad (\text{E.0.5})$$

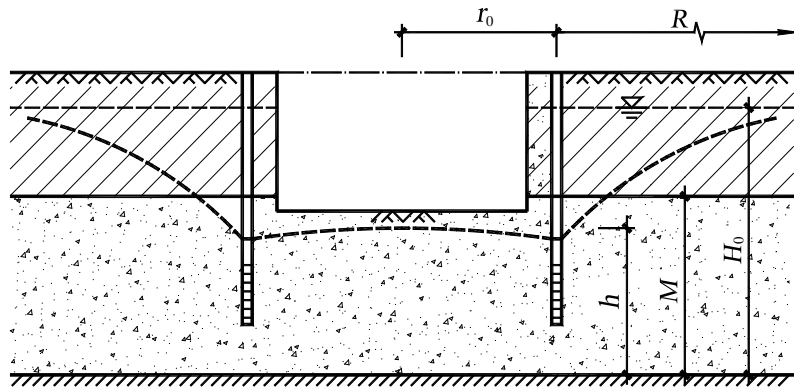


图 E.0.5 按均质含水层承压~潜水非完整井简化的基坑涌水量计算

---

## 本规程用词说明

- 1 为便于在执行本规程条文时区别对待，对要求严格程度不同的用词说明如下：
  - 1) 表示很严格，非这样做不可的：  
正面词采用“必须”，反面词采用“严禁”；
  - 2) 表示严格，在正常情况下均应这样做的：  
正面词采用“应”，反面词采用“不应”或“不得”；
  - 3) 表示允许稍有选择，在条件许可时首先应这样做的：  
正面词采用“宜”，反面词采用“不宜”；
  - 4) 表示有选择，在一定条件下可以这样做的，采用“可”。
- 2 条文中指明应按其他有关标准执行的写法为：“应符合……的规定”或“应按……执行”。

---

## 引用标准名录

- 1 《建筑地基基础设计规范》 GB50007
- 2 《混凝土结构设计规范》 GB50010
- 3 《钢结构设计规范》 GB50017
- 4 《地下工程防水技术规范》 GB50108
- 5 《建筑地基基础工程施工质量验收规范》 GB50202
- 6 《混凝土结构工程施工质量验收规范》 GB50204
- 7 《钢结构工程施工质量验收规范》 GB50205
- 8 《预应力混凝土用钢绞线》 GB/T5224
- 9 《预应力筋用锚具、夹具和连接器》 GB/T14370
- 10 《建筑桩基技术规范》 JGJ94
- 11 《建筑地基处理技术规范》 JGJ79



中华人民共和国行业标准

建筑基坑支护技术规程

JGJ 120-2012

条文说明

---

## 修 订 说 明

《建筑基坑支护技术规程》JGJ 120-2012, 经住房和城乡建设部 2012 年 4 月 5 日以第 1350 号公告批准发布。

根据原建设部《〈关于印发二〇〇四年度工程建设城建、建工行业标准制订、修订计划〉的通知》(建标[2004]66 号)的要求, 中国建筑科学研究院会同中冶集团建筑研究总院、现代设计集团华东建筑设计研究院有限公司、同济大学、深圳市勘察研究院、福建省建筑科学研究院、机械工业勘察设计研究院、广东省建筑科学研究院、深圳市建设局、广州市建设委员会、中国岩土工程研究中心等研究、设计、勘察、教学和政府机关等单位, 对《建筑基坑支护技术规程》JGJ 120-99 进行了全面修订。

《建筑基坑支护技术规程》JGJ 120-99 主编单位是中国建筑科学研究院, 参编单位是深圳市勘察研究院、福建省建筑科学研究院、同济大学、冶金部建筑研究总院、广州市建筑科学研究院、江西省新大地建设监理公司、北京市勘察设计研究院、机械部第三勘察研究院、深圳市工程质量监督检验总站、重庆市建筑设计研究院、肇庆市建设工程质量监督站。《建筑基坑支护技术规程》JGJ 120-99 主要起草人是黄强、杨斌、李荣强、侯伟生、杨敏、杨志银、陈新余、陈如桂、刘小敏、胡建林、白生翔、张在明、刘金砺、魏章和、李子新、李瑞茹、王铁宏、郑生庆、张昌定。

为便于广大设计、施工、科研、教学等单位有关人员在使用本规程时能正确理解和执行条文规定, 《建筑基坑支护技术规程》编制组按章、节、条顺序编制了本规程的条文说明, 对条文规定的目的、依据以及执行中需注意的有关事项进行了说明。但是, 本条文说明不具备与规程正文同等的效力, 仅供使用者作为理解和把握标准规定的参考。